

# MANUAL DE SERVICIO

---

Debido a nuestros continuos programas de desarrollo e investigación, algunos procedimientos, especificaciones y piezas pueden ser alterados en el esfuerzo por actualizar y mejorar nuestros productos.

Es posible que esta publicación tenga revisiones periódicas, que serán automáticamente enviadas a los distribuidores. Recomendamos a los usuarios ponerse en contacto con sus distribuidores para obtener información acerca de la última revisión.

## Manual de servicio para motores diesel DT-466E e International® 530E

EGES-211

Diciembre de 2000

MANUAL DE SERVICIO

MOTORES DIESEL  
DT-466E E INTERNATIONAL® 530E

EGES-211  
Diciembre de 2000

# MANUAL DE SERVICIO

---

## ÍNDICE DE SECCIONES

SECCIÓN INTRODUCTORIA

SECCIÓN 1 MONTAJE DEL MOTOR EN UN PEDESTAL

SECCIÓN 2 TURBOALIMENTADORES

SECCIÓN 3 MÚLTIPLES

SECCIÓN 4 CULATA Y VÁLVULAS

SECCIÓN 5 CONJUNTO DE BALANCINES, ÁRBOL DE LEVAS,  
LEVANTAVÁLVULAS Y VARILLAS DE EMPUJE

SECCIÓN 6 BIELAS, PISTONES, ANILLOS Y CAMISAS

SECCIÓN 7 AMORTIGUADOR DE VIBRACIONES, CIGÜEÑAL, COJINETES  
DE BANCADA, VOLANTE Y BLOQUE DEL MOTOR

SECCIÓN 8 TREN DE ENGRANAJES DE SINCRONIZACIÓN Y TAPA DELANTERA

SECCIÓN 9 BOMBA DE ACEITE, FILTRO DE ACEITE Y ENFRIADOR

SECCIÓN 10 BOMBA DE AGUA Y TERMOSTATO

SECCIÓN 11 COMPONENTES ELÉCTRICOS DEL MOTOR

SECCIÓN 12 SISTEMA DE ACEITE LUBRICANTE A ALTA PRESIÓN

SECCIÓN 13 SISTEMA DE COMBUSTIBLE

APÉNDICE

# MANUAL DE SERVICIO

## ÍNDICE PRINCIPAL

Página

### PRÓLOGO

Publicaciones de servicio.....	1
Diagnósticos de servicio .....	2
Requisitos para un diagnóstico efectivo .....	2
Organización del manual .....	3
Sugerencias sobre seguridad .....	5

### SECCIÓN INTRODUCTORIA

Identificación del motor .....	1
Número de serie del motor .....	2
Identificación del turboalimentador	
Turboalimentador sin compuerta de descarga .....	3
Turboalimentador con compuerta de descarga .....	4
Características generales .....	5
Enfriador del aire de admisión instalado en el chasis .....	6
Sistema de enfriamiento	
Descripción .....	6
Operación del termostato .....	8
Sistema de lubricación	
Descripción .....	8
Ubicación.....	8
Flujo del aceite.....	9
Válvula reguladora y válvula de descarga de la presión del aceite.....	13
Sistemas de admisión y escape	
Descripción .....	14
Flujo del aire .....	14
Sistema de combustible	
Ubicación.....	16
Presión negativa (vacío) .....	16
Presión de la bomba de suministro.....	16
Alta presión.....	16
Presión de control de la inyección	
Descripción .....	18
Inyectores	
Descripción .....	22
Componentes.....	23
Solenoide .....	23
Válvula de vástago .....	23
Pistón intensificador y émbolo .....	23
Unidad surtidora.....	23
Operación.....	24
Ciclo de llenado .....	24
Inyección .....	24
Fin de la inyección – ciclo de vaciado .....	25
Ubicación de los componentes del motor	
Vista frontal.....	26
Vista del lado izquierdo .....	27
Vista trasera .....	28
Vista del lado derecho .....	29

# MANUAL DE SERVICIO

## ÍNDICE PRINCIPAL

Página

### SECCIÓN 1 MONTAJE DEL MOTOR EN UN PEDESTAL

Torques especiales.....	1
Herramientas especiales.....	1
Retiro de las tuberías de aceite del turboalimentador .....	2
Retiro del turboalimentador.....	3
Retiro del filtro de aceite.....	4
Retiro del filtro del refrigerante.....	4
Retiro del enfriador de aceite .....	5
Retiro del tubo de ventilación .....	6
Montaje del motor en un pedestal .....	7

### SECCIÓN 2 TURBOALIMENTADORES

Vistas esquemáticas	
Tuberías del turboalimentador sin compuerta de descarga .....	1
Tuberías del turboalimentador con compuerta de descarga.....	2
Especificaciones.....	3
Torques especiales.....	3
Herramientas especiales.....	3
Operación general .....	4
Identificación de los componentes.....	4
Retiro.....	6
Limpieza .....	8
Inspección	
Inspección antes del desarme .....	8
Inspección visual.....	9
Revisión de la rotación libre .....	9
Revisión por rozamiento en las cajas protectoras de la turbina y del compresor.....	10
Revisión del juego longitudinal axial .....	10
Revisión del impulsor de la compuerta de descarga (si la tiene).....	10
Desarme.....	11
Reensamblaje.....	14
Instalación .....	16

### SECCIÓN 3 MÚLTIPLES

Vistas esquemáticas	
Múltiple de escape y empaquetadura.....	1
Tuberías del interenfriador .....	1
Tapa de válvulas / múltiple de admisión .....	2
Especificaciones	
Múltiple de admisión .....	3
Múltiple de escape.....	3
Torques especiales.....	3
Herramientas especiales.....	3
Retiros varios .....	4
Retiro del tubo de ventilación .....	4
Múltiple de escape	
Retiro .....	4
Limpieza .....	4
Inspección .....	5
Instalación.....	5
Tapa de válvulas / múltiple de admisión	
Retiro .....	6
Limpieza .....	7
Instalación .....	8
Instalaciones varias.....	9

# MANUAL DE SERVICIO

## ÍNDICE PRINCIPAL

---

	Página
<b>SECCIÓN 4 CULATA Y VÁLVULAS</b>	
Vista esquemática .....	1
Especificaciones	
Válvulas de escape.....	2
Válvulas de admisión .....	2
Culata.....	2
Resortes de las válvulas.....	3
Torques especiales.....	4
Procedimiento de ajuste de los pernos de la culata.....	5
Herramientas especiales.....	6
Retiros varios.....	7
Retiro del haz de cables de los inyectores .....	7
Retiro del múltiple de suministro	
Drenaje.....	10
Puntos de desconexión .....	11
Retiro del ICP (sensor de la presión de control de la inyección).....	11
Retiro de los inyectores .....	12
Retiro de los balancines .....	13
Retiro de las varillas de empuje.....	14
Retiro de la culata.....	15
Limpieza de la culata.....	16
Inspección de la culata	
Combadura.....	16
Grosor .....	16
Busca de fugas por las válvulas (con esencia de petróleo).....	17
Busca de fugas por las válvulas (con tinte penetrante OEM-1272).....	17
Revisión por presión.....	18
Reacondicionamiento de la culata	
Válvulas y guías	
Retiro de las válvulas.....	20
Limpieza de las guías .....	20
Inspección de las guías .....	21
Sustitución de las guías .....	21
Instalación de las guías .....	22
Limpieza de las válvulas.....	22
Inspección de las válvulas .....	22
Rectificación de las válvulas.....	23
Esmerilado de los asientos .....	25
Sustitución de los asientos.....	27
Resortes de las válvulas	
Limpieza .....	29
Inspección.....	29
Rotadores de las válvulas	
Limpieza .....	30
Inspección.....	30
Trabas de los resortes	
Limpieza .....	31
Inspección.....	31
Sustitución de las camisas de inyector	
Retiro .....	32
Instalación.....	34

---

# MANUAL DE SERVICIO

## ÍNDICE PRINCIPAL

Página

### SECCIÓN 4 CULATA Y VÁLVULAS – continuación

Reensamblaje de la culata	
Limpieza .....	35
Reensamblaje de las válvulas .....	36
Instalación de la culata .....	38
Instalación de las varillas de empuje .....	39
Instalación de los balancines .....	39
Ajuste del juego de las válvulas .....	40
Retiro de los anillos O y sellos de los inyectores.....	42
Instalación de los anillos O y sellos de los inyectores .....	43
Ranura superior .....	43
Ranura central.....	45
Ranura inferior .....	45
Instalación de los inyectores .....	46
Instalación del múltiple de suministro .....	49
Instalaciones varias.....	50

### SECCIÓN 5 CONJUNTO DE BALANCINES, ÁRBOL DE LEVAS, LEVANTAVÁLVULAS Y VARILLAS DE EMPUJE

Vista esquemática .....	1
Especificaciones	
Árbol de levas .....	2
Balancines y eje de balancines.....	2
Levantaválvulas de rodillo.....	2
Varillas de empuje .....	2
Resortes del eje de balancines .....	2
Torques especiales.....	3
Herramientas especiales.....	3
Conjunto de balancines	
Retiro .....	4
Medición de la elevación de los lóbulos del árbol de levas .....	5
Desarme.....	6
Limpieza .....	6
Inspección	
Eje oscilante.....	7
Balancines.....	8
Resortes del eje.....	10
Ensamblaje.....	10
Instalación .....	13
Árbol de levas y engranaje	
Retiro .....	13
Limpieza e inspección .....	16
Ensamblaje.....	17
Bujes	
Inspección .....	18
Retiro .....	19
Inspección de las cavidades del bloque del motor .....	21
Instalación .....	21
Inspección de los levantaválvulas.....	22
Limpieza e inspección de las varillas de empuje.....	22
Instalación	
Conjunto del árbol de levas .....	23
Levantaválvulas .....	23
Varillas de empuje .....	23

# MANUAL DE SERVICIO

## ÍNDICE PRINCIPAL

Página

### SECCIÓN 6 BIELAS, PISTONES, ANILLOS Y CAMISAS

Vista esquemática .....	1
Especificaciones	
Bielas .....	2
Pistones.....	2
Anillos de pistón – compresión.....	3
Anillos de pistón – control de aceite.....	3
Pasadores de pistón .....	3
Camisas de cilindro.....	3
Torques especiales.....	4
Herramientas especiales.....	4
Retiro	
Conjuntos de biela y pistón .....	5
Camisas de cilindro.....	7
Desarme	
Camisas de cilindro.....	7
Bielas, pistones y anillos.....	7
Limpieza	
Bielas, pistones y anillos.....	8
Camisas de cilindro.....	8
Inspección	
Pistones.....	9
Anillos.....	11
Bielas .....	11
Revisiones por ovalización .....	12
Pasadores de pistón .....	14
Camisas de cilindro.....	14
Ajuste de los cojinetes.....	17
Reacondicionamiento y ajuste de las camisas de cilindro	
Reacondicionamiento	
Con el calibrador de superficies.....	20
Con el micrómetro de profundidad .....	20
Rectificación .....	21
Ajuste	
Con las marcas graduadas de la herramienta.....	22
Con láminas calibradas .....	23
Revisión.....	24
Reensamblaje	
Bielas, pistones y anillos.....	25
Camisas de cilindro.....	27
Conjuntos de biela y pistón .....	28
Casquillos y tapas de cojinete .....	29
Instalaciones varias.....	29

# MANUAL DE SERVICIO

## ÍNDICE PRINCIPAL

Página

### SECCIÓN 7 AMORTIGUADOR DE VIBRACIONES, CIGÜEÑAL, COJINETES DE BANCADA, VOLANTE Y BLOQUE DEL MOTOR

#### Vistas esquemáticas

Cigüeñal, cojinetes, volante y componentes relacionados.....	1
Bloque del motor y componentes relacionados .....	2
Soportes de montaje del motor, caja protectora del volante y toma de fuerza trasera .....	3
Cárter .....	4

#### Especificaciones

Cojinetes de bancada.....	5
Bielas .....	5
Cigüeñal.....	5
Bloque del motor .....	6

#### Torques especiales.....

#### Ajuste de los pernos de los cojinetes de bancada .....

#### Herramientas especiales.....

#### Retiros varios .....

#### Retiro del volante.....

#### Retiro de la caja protectora del volante .....

#### Sello de aceite trasero y camisa de desgaste

#### Retiro del sello de aceite trasero, con la caja protectora del volante instalada .....

#### Retiro del sello de aceite trasero y del soporte, con la caja protectora del volante retirada.....

#### Retiro de la camisa de desgaste, con la caja protectora del volante instalada.....

#### Retiro de la camisa de desgaste, con la caja protectora del volante retirada .....

#### Instalación del sello de aceite trasero y de la camisa de desgaste

#### con la caja protectora del volante instalada.....

#### Instalación del sello de aceite trasero y del soporte, con la caja protectora del volante retirada ....

#### Instalación de la caja protectora del volante.....

#### Verificación de la caja protectora del volante

#### Verificación de la concentricidad y desviación de la cavidad de la caja protectora del volante.....

#### Verificación de la concentricidad del eje de guía del cigüeñal .....

#### Instalación del volante .....

#### Retiro de la caja protectora de la toma de fuerza trasera, si la tiene

#### Retiro del volante.....

#### Retiro de la caja protectora de la toma de fuerza trasera .....

#### Retiro del soporte del sello de aceite trasero .....

#### Instalación de la caja protectora de la toma de fuerza trasera, si la tiene

#### Instalación de la cubierta del sello de aceite trasero .....

#### Instalación de la caja protectora de la toma de fuerza trasera .....

#### Instalación del volante .....

#### Rectificación del volante

#### Limpieza del volante .....

#### Inspección del volante .....

#### Rectificación del volante .....

#### Sustitución de la corona.....

#### Retiro del cárter .....

#### Tubo de la varilla medidora del aceite

#### Retiro .....

#### Limpieza .....

#### Inspección .....

#### Instalación .....



# MANUAL DE SERVICIO

## ÍNDICE PRINCIPAL

Página

### SECCIÓN 7 AMORTIGUADOR DE VIBRACIONES, CIGÜEÑAL, COJINETES DE BANCADA, VOLANTE Y BLOQUE DEL MOTOR – continuación

Retiro del amortiguador de vibraciones .....	34
Retiro del tubo de captación de aceite.....	35
Retiro del cigüeñal y de los cojinetes de bancada .....	36
Inspección y reparación	
Amortiguador de vibraciones.....	38
Pernos del cojinete de bancada.....	38
Cigüeñal y cojinetes de bancada.....	38
Engranaje del cigüeñal	
Retiro .....	44
Instalación.....	44
Reacondicionamiento del bloque del motor	
Limpieza .....	45
Inspección y reparación .....	46
Inspección del cigüeñal y cojinetes de bancada .....	47
Instalación	
Cigüeñal.....	48
Ajuste de los cojinetes .....	48
Cojinetes de bancada y tapas .....	49
Tubo de captación de aceite .....	51
Cárter .....	52
Soporte de montaje delantero.....	53
Camisa de desgaste.....	54
Amortiguador de vibraciones.....	55
Instalaciones varias.....	56

### SECCIÓN 8 TREN DE ENGRANAJES DE SINCRONIZACIÓN Y TAPA DELANTERA

Vista esquemática de la tapa delantera del bloque del motor y piezas relacionadas .....	1
Identificación de las piezas del tren de engranajes de sincronización .....	2
Especificaciones	
Juego entre dientes de los engranajes .....	3
Torques especiales.....	3
Herramientas especiales.....	3
Sincronización del tren de engranajes del motor .....	4
Comprobación sin retirar la tapa delantera y/o desarmar el motor .....	4
Método uno: con una lámina calibrada.....	4
Método dos: con un indicador tipo reloj.....	5
Retiros varios.....	6
Mitad delantera de la tapa delantera	
Retiro .....	6
Limpieza .....	11
Inspección .....	11
Tren de engranajes	
Inspección .....	12
Retiro de los engranajes libres .....	13
Retiro del engranaje del árbol de levas.....	14
Retiro del engranaje del cigüeñal .....	14

# MANUAL DE SERVICIO

## ÍNDICE PRINCIPAL

Página

### SECCIÓN 8 TREN DE ENGRANAJES DE SINCRONIZACIÓN Y TAPA DELANTERA – continuación

Mitad trasera de la tapa delantera	
Retiro .....	14
Limpieza .....	14
Inspección .....	15
Instalación	
Limpieza e inspección de los engranajes libres .....	15
Mitad trasera de la tapa delantera .....	15
Instalación de los engranajes libres.....	16
Mitad delantera la tapa delantera.....	18
Compresor de aire y bomba de la dirección hidráulica (si los tiene).....	19
Núcleo y polea del ventilador.....	22
Soporte del alternador .....	22
Tensor automático de la correa .....	23
Instalaciones varias.....	23

### SECCIÓN 9 BOMBA DE ACEITE, FILTRO DE ACEITE Y ENFRIADOR

Vistas esquemáticas	
Sistema de lubricación .....	1
Bomba de aceite y tubo de captación.....	2
Filtro de aceite, enfriador de aceite y filtro del refrigerante .....	3
Especificaciones	
Bomba de aceite .....	4
Filtro de aceite .....	4
Filtro del refrigerante .....	4
Conjunto de la válvula reguladora de la presión .....	4
Torques especiales.....	5
Herramientas especiales.....	5
Bomba de aceite	
Retiro .....	6
Limpieza .....	7
Inspección y reparación .....	7
Ensamblaje.....	8
Filtro de aceite y cabezal	
Retiro .....	11
Prueba de fugas.....	13
Desarme.....	13
Limpieza .....	14
Inspección y reparación .....	14
Ensamblaje.....	14
Instalación .....	15
Cebado del sistema de lubricación	
Método preferido .....	17
Método alterno.....	17
Estreno del motor .....	18
Pruebas del motor .....	18

# MANUAL DE SERVICIO

## ÍNDICE PRINCIPAL

---

	Página
<b>SECCIÓN 10 BOMBA DE AGUA Y TERMOSTATO</b>	
Vista esquemática .....	1
Especificaciones	
Filtro de aceite .....	2
Termostato .....	2
Torques especiales.....	2
Herramientas especiales.....	2
Bomba de agua	
Retiro .....	3
Inspección .....	4
Instalación .....	4
Termostato	
Retiro .....	6
Inspección .....	6
Instalación .....	9
Filtro del refrigerante	
Retiro .....	9
Instalación .....	10
Codo de entrada de agua	
Retiro .....	11
Instalación .....	11
<b>SECCIÓN 11 COMPONENTES ELÉCTRICOS DEL MOTOR</b>	
Ubicación de los sensores	
Motores con ECM instalado en la parte delantera del motor .....	1
Motores con ECM instalado en la parte trasera del motor .....	2
Especificaciones	
CMP (sensor de la posición del árbol de levas).....	3
Torques especiales.....	3
Herramientas especiales.....	3
ECM instalado en el motor	
Retiro .....	4
Inspección .....	6
Instalación	
Instalación del ECM y su soporte de montaje como una unidad .....	7
Instalación del ECM y su soporte de montaje por separado.....	9
Haz principal de cables del motor	
Retiro .....	12
Inspección .....	15
Ensamblaje.....	16
Verificación de la holgura del CMP.....	19
Tabla para medir la holgura del CMP .....	21
Sensores y conectores del motor	
CMP (sensor de la posición del árbol de levas).....	22
ECT (sensor de la temperatura del refrigerante).....	22
EOT (sensor de la temperatura del aceite del motor).....	22
EOP (sensor de la presión del aceite del motor) .....	22
ICP (sensor de la presión de control de la inyección) .....	23
IPR (regulador de la presión de control de la inyección).....	23
MAP (sensor de la presión absoluta del múltiple de admisión).....	23

---

# MANUAL DE SERVICIO

## ÍNDICE PRINCIPAL

Página

### SECCIÓN 12 SISTEMA DE ACEITE LUBRICANTE A ALTA PRESIÓN

Flujo y componentes del sistema de aceite lubricante a alta presión .....	1
Especificaciones	
IPR (regulador de la presión de control de la inyección).....	2
Engranaje impulsor de la bomba de alta presión .....	2
Torques especiales.....	2
Herramientas especiales.....	2
Múltiple de suministro	
Retiro e instalación del tapón de extremo .....	3
Desconexiones y retiro	
Tubería de suministro de combustible.....	4
Retiro del ICP.....	4
Retiro del conector tipo guitarra.....	5
Retiro de la válvula de retorno de combustible .....	5
Retiro del tapón de extremo del múltiple de suministro .....	5
Retiro del múltiple de suministro .....	5
Limpieza e inspección	
Limpieza .....	6
Inspección en busca de deformación .....	6
Bomba de alta presión	
Retiro del IPR .....	6
Retiro de la bomba .....	8
Instalación de la bomba.....	8
Múltiple de suministro	
Conexiones e instalación	
Múltiple de suministro .....	10
Tapón de extremo del múltiple de suministro .....	11
Válvula de retorno de combustible.....	11
Conector tipo guitarra.....	12
Tubería de suministro de combustible.....	12
ICP (sensor de la presión de control de la inyección) .....	13
Mangueras de suministro de aceite a alta presión .....	13

### SECCIÓN 13 SISTEMA DE COMBUSTIBLE

Ubicación de los componentes.....	1
Especificaciones	
Válvula de retorno de combustible.....	2
Filtro de combustible .....	2
Torques especiales.....	2
Herramientas especiales.....	2
Sistema de combustible	
Retiro .....	3
Limpieza e inspección .....	6
Instalación.....	6
Cebado del sistema de inyección.....	10

# MANUAL DE SERVICIO

## ÍNDICE PRINCIPAL

Página

### APÉNDICE ESPECIFICACIONES

#### Especificaciones generales de los motores

Motor diesel DT-466E .....	1
Motor diesel International 530E .....	2
Clasificaciones de potencia .....	3
Clasificaciones de potencia y regulaciones de velocidad del DT-466E.....	4
Clasificaciones de potencia y regulaciones de velocidad del International 530E .....	5

#### Especificaciones de los componentes

Turboalimentador .....	6
Múltiple de admisión .....	6
Múltiple de escape.....	6
Válvulas de escape.....	6
Válvulas de admisión .....	6
Culata.....	6
Resortes de las válvulas.....	8
Árbol de levas .....	8
Balancines y eje de balancines.....	9
Levantaválvulas de rodillo.....	9
Varillas de empuje .....	9
Resortes del eje de balancines .....	9
Bielas .....	9
Pistones.....	10
Anillos de pistón – compresión .....	11
Anillos de pistón – control de aceite.....	11
Pasadores de pistón .....	11
Camisas de cilindro.....	11
Cigüeñal.....	12
Bloque del motor .....	13
Engranajes de sincronización .....	14
Bomba de aceite .....	14
Filtro de aceite .....	15
Filtro del refrigerante .....	15
Termostato .....	15
CMP (sensor de la posición del árbol de levas).....	15
IPR (regulador de la presión de control de la inyección).....	15
Engranaje impulsor de la bomba de alta presión .....	15
Válvula de retorno de combustible.....	15
Filtro de combustible .....	15

#### Datos sobre torque

Directrices generales .....	16
Valores de tensión para tuercas y pernos estándar .....	16
Condición de las roscas .....	16
Cuadro de torques estándar para tuercas y pernos.....	17
Torques especiales para tuercas y pernos.....	18

Herramientas especiales.....	21
------------------------------	----

Cuadro de conversiones (sistema inglés a sistema métrico).....	23
--	----

# MANUAL DE SERVICIO

---

## Publicaciones de servicio

Este manual forma parte de una serie destinada a ayudar a los técnicos de servicio en el mantenimiento de los motores fabricados por International Truck and Engine Corporation según los últimos adelantos tecnológicos.

Debido a nuestro compromiso con el desarrollo y la investigación constantes, algunos procedimientos, especificaciones y piezas pueden ser alterados para mejorar los productos International e introducir adelantos tecnológicos.

Esta publicación recibirá revisiones periódicas que serán automáticamente enviadas por correo a los suscriptores del Servicio de Revisiones. Las siguientes publicaciones de apoyo para los motores diesel DT-466E e International 530E también están disponibles.

Envíe su solicitud a:  
International Truck and Engine Corporation  
Printing, Procurement and Distribution  
4956 Wayne Road  
Battle Creek, MI 49015  
Estados Unidos

<b>Número</b>	<b>Título</b>
1 171 734 R2	Manual de operación del motor DT-466E, modelos 1999 y 2000
1 171 735 R2	Manual de operación del motor International 530E, modelos 1999 y 2000
EGES-175	Manual de diagnósticos
EGED-180	Formulario Diagnósticos de arranque difícil o falta de arranque y de rendimiento
EGED-185	Formulario Diagnósticos del sistema de control electrónico

---

### Diagnósticos de servicio

El diagnóstico de servicio es un procedimiento sistemático de investigación que se sigue con el fin de localizar y corregir un problema en el motor. Primero el motor se considera como una unidad en su aplicación específica y después se localiza el problema en componentes o sistemas: admisión, escape, enfriamiento, lubricación o inyección. Posteriormente, los procedimientos de comprobación ayudarán a analizar el origen del problema.

### Requisitos para un diagnóstico efectivo:

- 1 Conocimiento de los principios de operación del motor y de los sistemas.
- 2 Conocimientos para comprender y ejecutar todos los procedimientos de los manuales de diagnóstico y de servicio.
- 3 Disponibilidad de equipos de comprobación mecánicos y electrónicos y el conocimiento para usarlos.
- 4 Disponibilidad de información vigente sobre el motor (refiérase a *Publicaciones de servicio*).

Aunque la causa de la falla de un motor pueda ser aparente, con frecuencia la verdadera causa no se localiza hasta que la falla se repite. Esto se puede evitar si se toma una acción de diagnóstico específica antes, durante y después de desarmar el motor y durante su reensamblaje.

También es importante seguir las pruebas específicas de diagnóstico luego del reensamblaje del motor y antes y después de su puesta en servicio.

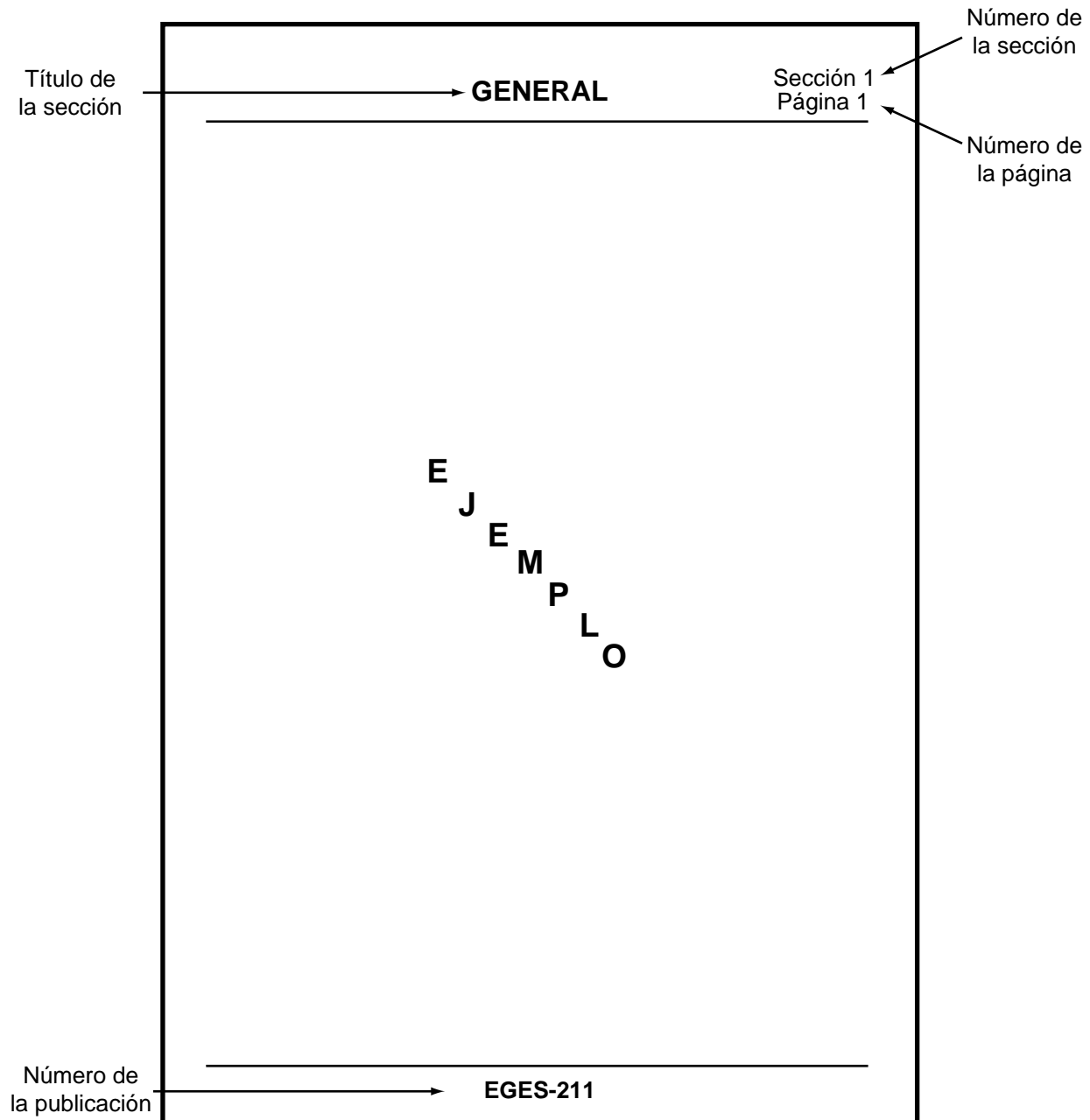
La identificación de los síntomas que conducen a la falla de un motor es el resultado de un diagnóstico apropiado. El diagnóstico efectivo requiere el uso de la última edición de las siguientes publicaciones:

- 1 Manual de diagnósticos de los motores diesel DT-466E e International 530E (EGES-175)
- 2 Formulario *Diagnósticos de arranque difícil o falta de arranque y de rendimiento* de los motores diesel DT-466E e International 530E (EGED-180)
- 3 Formulario *Diagnósticos del sistema de control electrónico* de los motores DT-466E e International 530E (EGED-185)
- 4 Manual de servicio de los motores diesel DT-466E e International 530E (EGES-210)
- 5 Especificaciones de los componentes dentro de este manual
- 6 Boletines de servicio

## Organización del manual

Este manual consta de varias secciones con páginas, fotografías, dibujos y diagramas numerados consecutivamente. En la parte superior de cada página aparece el título, el número de la sección y el número de la página. En la parte central inferior se indica el número del manual (por ejemplo, EGES-211).

**Nota:** guión uno (-1) o guión dos (-2) indica las veces que el manual básico ha tenido revisiones.





## Organización del manual – continuación

El manual está dividido en tres partes básicas:

### Sección introductoria

### Secciones de los componentes

### Apéndice

#### Sección introductoria

Esta sección enfoca los siguientes temas generales que debe leer antes de efectuar una reparación o la revisión general del motor:

Sugerencias sobre seguridad

Identificación del motor

Descripción del motor

Sistemas del motor

#### Secciones de los componentes

Estas secciones enfocan los procedimientos del servicio para cada componente del motor. Cada una está dispuesta en la forma siguiente:

Índice

Vistas esquemáticas

Especificaciones

Torques especiales

Herramientas especiales

Identificación de los componentes

Retiro y reensamblaje

– Retiro

– Limpieza

– Inspección

– Instalación

Reacondicionamiento

– Desarme

– Limpieza

– Inspección

– Reparación

– Reensamblaje

### Apéndice

El apéndice está ubicado al final del manual y consta de:

Especificaciones generales de los motores

Especificaciones de los componentes

Datos sobre torque

Lista de herramientas especiales

Cuadro de conversiones entre el sistema inglés y el sistema métrico

---

### Sugerencias sobre seguridad

Mantenga el área de trabajo organizada y limpia. Seque todos los derrames de aceite. Mantenga las herramientas y piezas fuera del piso. Elimine la posibilidad de una caída que pudiera resultar en lesiones graves.

Asegúrese de volver a instalar los dispositivos de seguridad, protectores y defensas después de ajustar y/o dar servicio al motor.

Después de trabajar en el vehículo o en el motor, asegúrese de retirar todas las herramientas, piezas y equipo.

Use ropa de trabajo segura cómoda y en buenas condiciones.

No use anillos, relojes de pulsera o ropa muy holgada al trabajar con maquinarias, ya que pueden quedar atrapados por piezas en movimiento y provocar una seria lesión. Use zapatos fuertes con suelas rugosas. Nunca ajuste y/o repare una máquina con los pies descalzos, en sandalias o con zapatillas.

No use herramientas eléctricas defectuosas, con los cordones deshilachados o sin conexión a tierra. Equipos eléctricos defectuosos o usados en forma indebida pueden causar serias lesiones.

Tenga cuidado al usar aire comprimido y nunca lo aplique a ninguna parte del cuerpo o de la ropa, ya que puede provocarse serias lesiones.

Use pistolas de aire aprobadas y no exceda la presión recomendada. Use lentes o gafas de seguridad y la protección apropiada para todos en el área de trabajo.

Al poner combustible, mantenga la manguera y la boquilla o el embudo dentro del recipiente en contacto con el metal del tanque de combustible, para evitar la posibilidad de una chispa eléctrica que podría inflamar el combustible.

No exceda la capacidad del tanque de combustible. El combustible derramado podría provocar un incendio.

## Sugerencias sobre seguridad – continuación

No fume al poner combustible y nunca ponga combustible con el motor en marcha.

Las baterías eléctricas emiten hidrógeno altamente inflamable al ser cargadas, y siguen despidiéndolo durante cierto tiempo después de recibir una carga constante.

Bajo ninguna circunstancia permita chispas eléctricas o una llama viva cerca de una batería, ya que puede producirse una explosión.

Siempre desconecte uno de los cables de la batería antes de trabajar en el sistema eléctrico.

Conserve un extinguidor cargado al alcance de la mano siempre que trabaje en un lugar donde pueda producirse un incendio.

Igualmente, asegúrese de tener el tipo correcto de extinguidor:

Tipo A para maderas, papeles, textiles y desechos.

Tipo B para líquidos inflamables.

Tipo C para equipos eléctricos.

# MANUAL DE SERVICIO

## INTRODUCCIÓN

### ÍNDICE

	Página
Identificación del motor .....	1
Número de serie del motor .....	2
Identificación del turboalimentador	
Turboalimentador sin compuerta de descarga .....	3
Turboalimentador con compuerta de descarga .....	4
Características generales .....	5
Enfriador del aire de admisión instalado en el chasis .....	6
Sistema de enfriamiento	
Descripción .....	6
Operación del termostato .....	8
Sistema de lubricación	
Descripción .....	8
Ubicación.....	8
Flujo del aceite.....	9
Válvula reguladora y válvula de descarga de la presión del aceite.....	13
Sistemas de admisión y escape	
Descripción .....	14
Flujo del aire .....	14
Sistema de combustible	
Ubicación.....	16
Presión negativa (vacío) .....	16
Presión de la bomba de suministro.....	16
Alta presión .....	16
Presión de control de la inyección	
Descripción .....	18
Inyectores	
Descripción .....	22
Componentes.....	23
Solenoides .....	23
Válvula de vástago .....	23
Pistón intensificador y émbolo .....	23
Unidad surtidora.....	23
Operación .....	24
Ciclo de llenado .....	24
Inyección .....	24
Fin de la inyección – ciclo de vaciado .....	25
Ubicación de los componentes del motor	
Vista frontal .....	26
Vista del lado izquierdo .....	27
Vista trasera .....	28
Vista del lado derecho .....	29

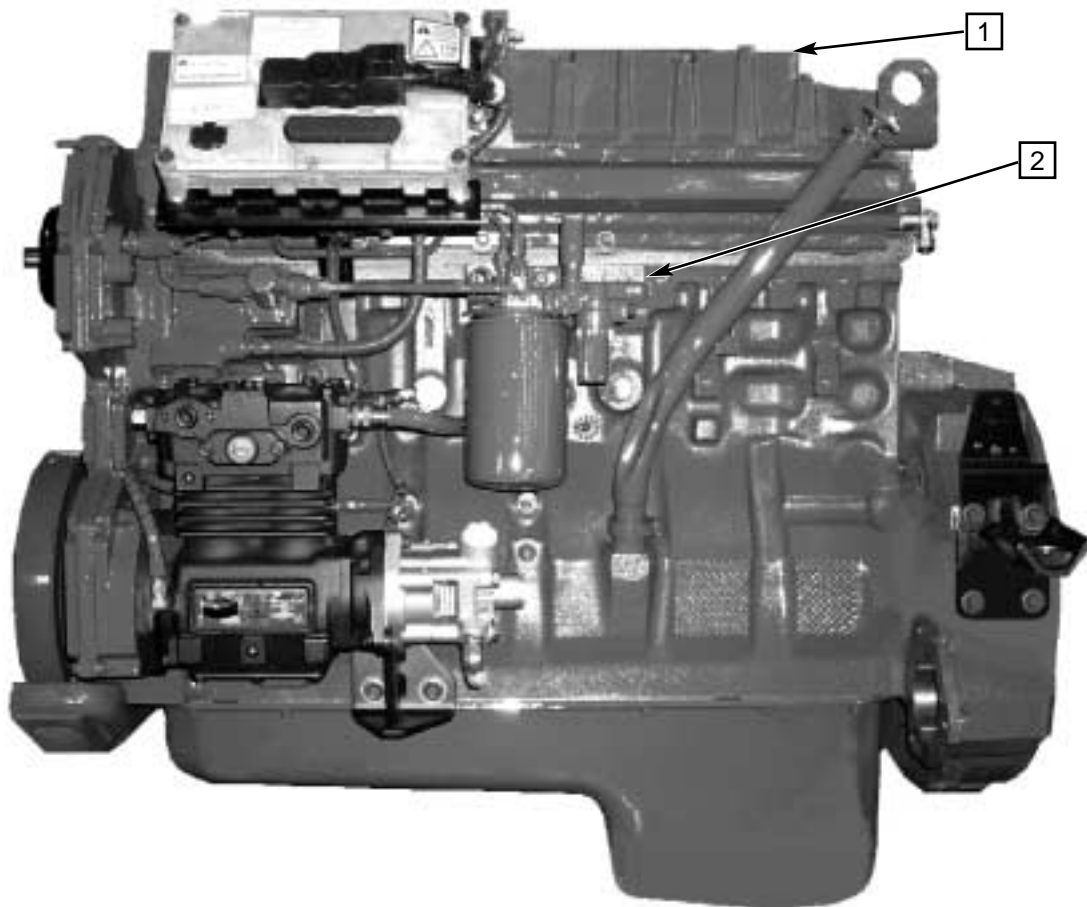
### Identificación del motor

Cuando necesite piezas de repuesto, siempre especifique el modelo y número de serie del motor.

El número de serie permanente está troquelado en el costado izquierdo del motor (**2, Figura i.1**).

La placa de emisiones contiene el código con el modelo del motor y el año de fabricación. Está ubicada en la parte superior de la tapa de válvulas / múltiple de admisión (**1, Figura i.1**).

Hay otras placas de identificación en el turboalimentador y en el motor de arranque. Estas placas indican fabricantes y especificaciones que son importantes para ayudar al operador o al personal de mantenimiento acerca del equipo que hay en el motor y sus condiciones de operación.



EG-8639

**Figura i.1 Ubicación del número de serie del motor y de la placa de emisiones**

- 1 placa de emisiones
- 2 troquelado con el número de serie

# MANUAL DE SERVICIO

Introducción

Página 2

## INTRODUCCIÓN

---

### Identificación del motor – continuación

#### Número de serie del motor

Código de identificación	Código de variación	Código del uso final	País de origen	Número de serie secuencial
531	H	M2	U	0000000*

531 = código de identificación

H = diesel, turboalimentado, con enfriador del aire de admisión y controlado electrónicamente

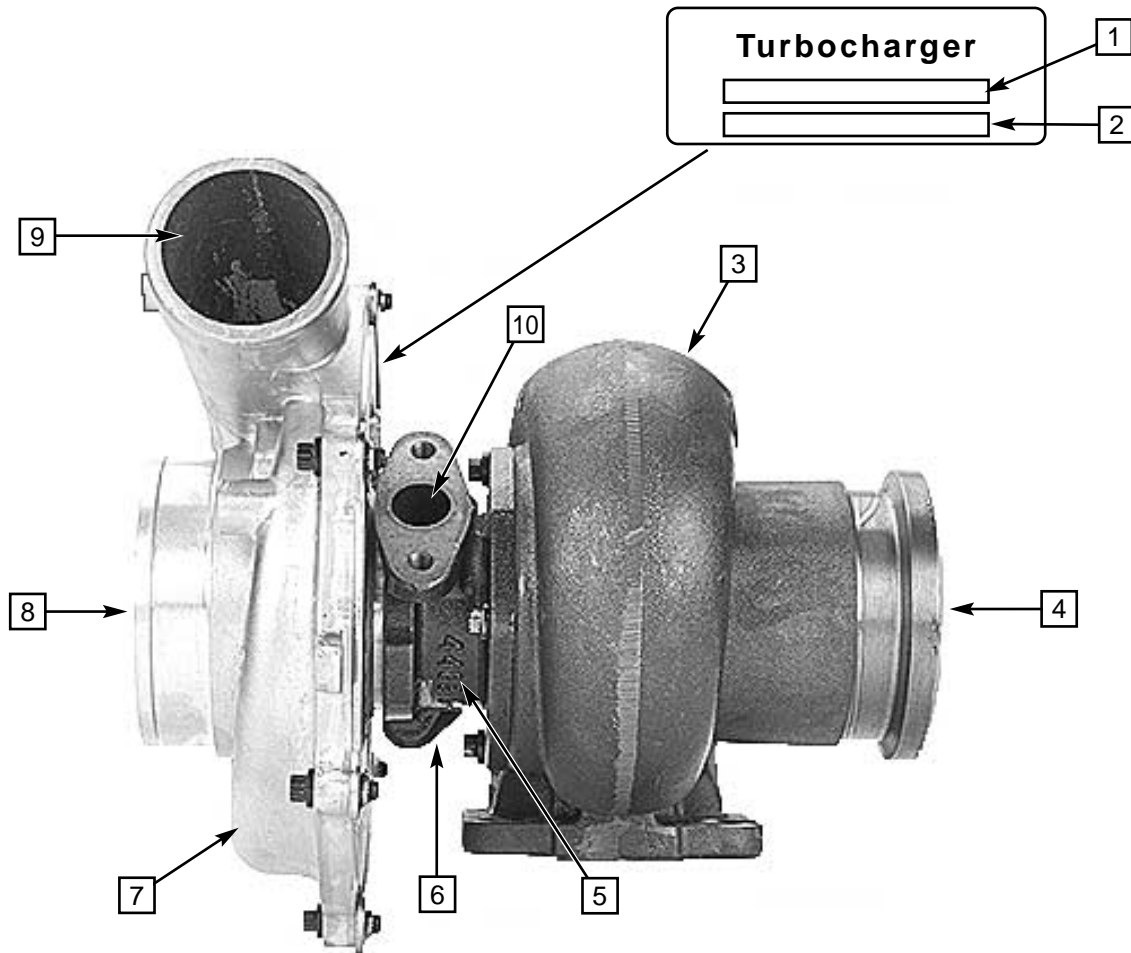
M2 = código del uso final (camión)

U = país de origen

0000000\* = comienzo del número de serie secuencial

### Identificación del turboalimentador

Turboalimentador sin compuerta de descarga



EG-6944

**Figura i.2 Ubicación de los componentes del turboalimentador sin compuerta de descarga**

- 1 número de pieza
- 2 número de serie
- 3 caja protectora de la turbina
- 4 salida del escape
- 5 caja protectora central enfriada con aceite
- 6 salida de aceite
- 7 caja protectora del compresor
- 8 entrada de aire
- 9 salida del aire comprimido
- 10 entrada de aceite

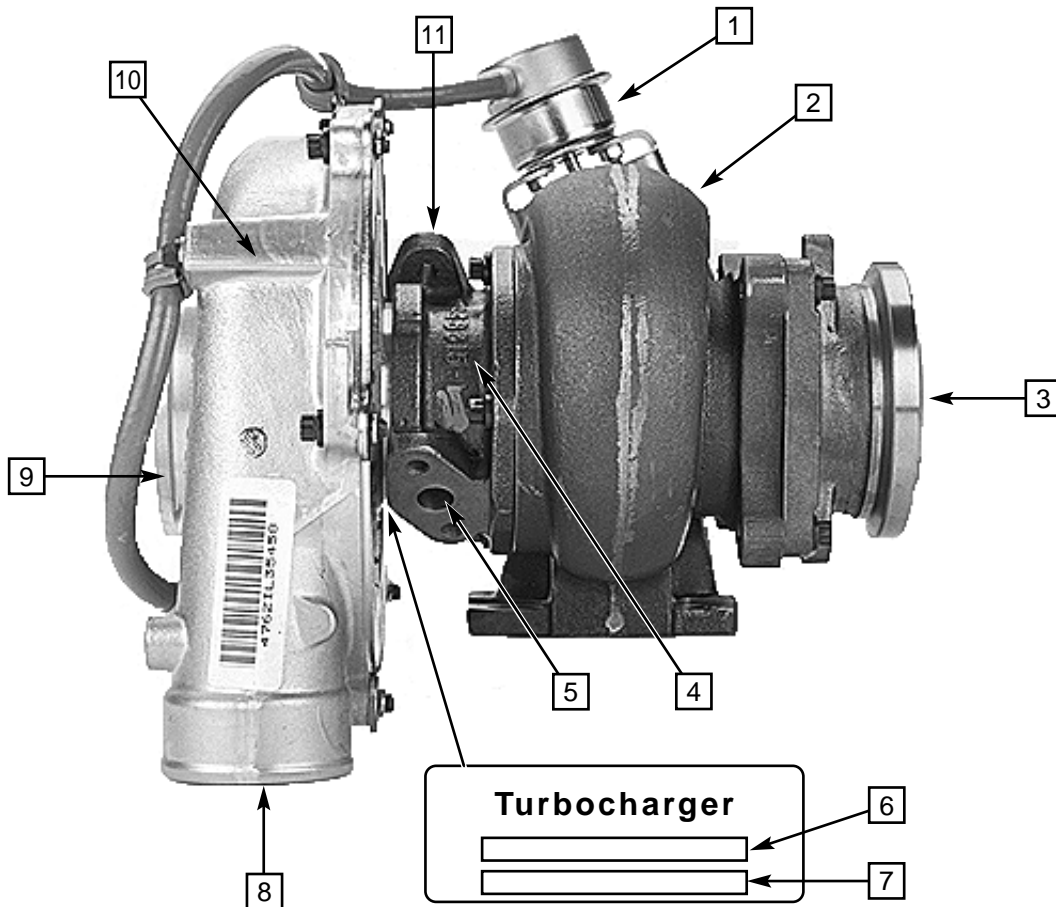
# MANUAL DE SERVICIO

Introducción  
Página 4

## INTRODUCCIÓN

### Identificación del turboalimentador – continuación

Turboalimentador con compuerta de descarga



EG-6945

**Figura i.3 Ubicación de los componentes del turboalimentador con compuerta de descarga**

- 1 impulsor de la compuerta de descarga
- 2 caja protectora de la turbina
- 3 salida del escape
- 4 caja protectora central enfriada con aceite
- 5 salida de aceite
- 6 número de pieza
- 7 número de serie
- 8 salida del aire comprimido
- 9 entrada de aire
- 10 caja protectora del compresor
- 11 entrada de aceite



### Características generales

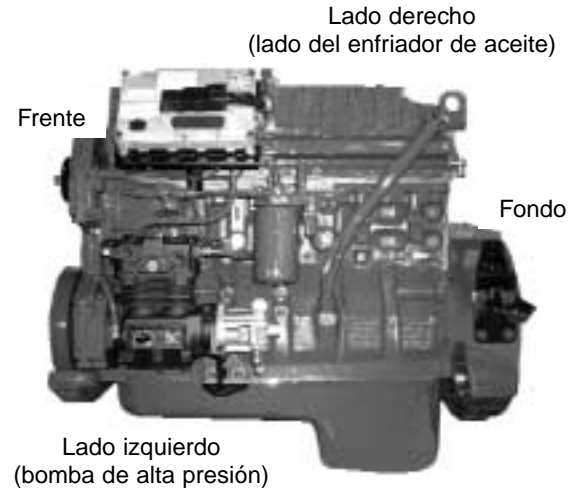
Los DT-466E e International 530 (**Figura i.4**) son motores diesel de seis cilindros en línea, cuatro tiempos y enfriados por agua. Están equipados con un turboalimentador, válvulas en la culata, enfriador del aire de admisión, guías de válvula reemplazables y asientos tanto para las válvulas de admisión como para las de escape. Tienen un sistema de inyección directa con sensores electrónicos e inyectores unitarios activados hidráulicamente y controlados electrónicamente. El orden de encendido es 1, 5, 3, 6, 2 y 4.

El bloque del motor ha sido especialmente diseñado para soportar las cargas de operación de los motores diesel, tiene galerías fundidas para agua y aceite y camisas de cilindro húmedas y reemplazables. Cada nervadura de los cojinetes de bancada tiene orificios taladrados en ángulo, equipados con tubos aspersores que dirigen el aceite lubricante a presión hacia la parte inferior de cada pistón para ayudar a disipar el calor.

El cigüeñal es de acero forjado, con muñones endurecidos por inducción y filetes rebajados. Está apoyado sobre 7 cojinetes de casquillo de precisión. El árbol de levas está apoyado sobre cuatro bujes previamente ensanchados y es impulsado por engranaje desde el cigüeñal. El empuje longitudinal del árbol de levas es controlado por una brida de empuje ubicada entre el muñón delantero y el engranaje del árbol de levas. Los levantaválvulas tienen seguidores de rodillo que proporcionan mucha durabilidad al árbol de levas y a los levantaválvulas y ayudan a minimizar el ruido del motor.

Las bielas cónicas son de acero forjado y están unidas al bloque del motor, una por cada muñón. Los pistones están fundidos en aleación de aluminio o con corona de acero y falda de aluminio, y tienen dos anillos de compresión y un anillo de aceite. Los pasadores de pistón son de flotación libre, lo que les permite moverse o flotar libremente en los pistones, y las bielas y están sostenidos por anillos de retención.

La bomba de aceite tipo Gerotor está instalada en la tapa delantera, es impulsada por el cigüeñal a la misma velocidad del motor y está equipada con un enfriador de aceite. El enfriador de aceite tiene un solo filtro enroscable. También hay un filtro de refrigerante enroscable. El sistema de combustible tiene un solo filtro enroscable y un precalador instalado en el cabezal del filtro. Con excepción del compresor de aire, del turboalimentador y de la tubería de la bomba de alta presión hacia la culata, no hay tuberías externas para el suministro de aceite.



EG-8639

**Figura i.4 Posición del motor**

### Características generales – continuación

#### Enfriador del aire de admisión en el chasis

El enfriador del aire de admisión (**Figura i.5**) está instalado en el chasis, frente o al lado del radiador. El aire procedente del turboalimentador es forzado a través de una red de tubos intercambiadores de calor, antes de entrar a la tapa de válvulas / múltiple de admisión. El aire exterior que fluye alrededor de los tubos y aletas sirve para enfriar el aire de admisión.

El aire de admisión más frío es más denso que el aire normal, lo que resulta en que entre más aire a los cilindros y así pueda inyectarse más combustible para aumentar la potencia.

#### Sistema de enfriamiento

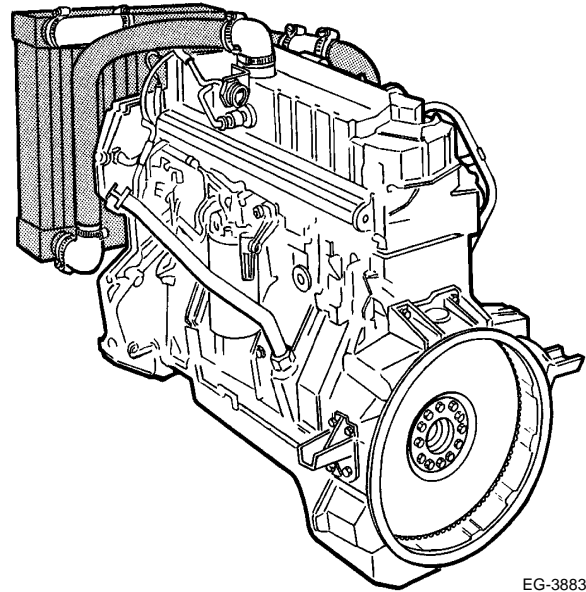
##### Descripción (**Figura i.6**)

La función del sistema de enfriamiento es mantener el motor dentro de un régimen de temperatura especificado. Los principales componentes del sistema de enfriamiento incluyen una combinación de radiador y ventilador con una bomba de refrigerante (bomba de agua), un termostato, un enfriador de aceite y un filtro de refrigerante. En estos motores, la bomba de agua es tipo centrífugo, impulsada por una correa e instalada en la tapa delantera.

Esta tapa delantera tiene dos conductos independientes incorporados. Uno de ellos para encauzar el refrigerante desde la bomba de agua hacia el bloque del motor, y el otro para desviar y devolver el refrigerante a la bomba de agua cuando el termostato está cerrado. El termostato comienza a abrirse a 88° C (190° F) y está completamente abierto a los 100° C (212° F).

El refrigerante fluye desde la parte inferior del radiador, dentro del tubo de entrada de la tapa delantera y dentro de la bomba de agua. El refrigerante es empujado por la hélice de la bomba a través de un conducto interno en la tapa delantera y hacia el bloque del motor.

Una galería interna situada en el bloque del motor dirige el refrigerante desde adelante hacia atrás, distribuyéndolo de manera uniforme entre las secciones inferiores de las camisas de los cilindros. Luego es dirigido hacia la camisa de cada cilindro en sentido tangencial, provocando una turbulencia ascendente hacia la culata. Esta turbulencia mejora la disipación del calor.



EG-3883

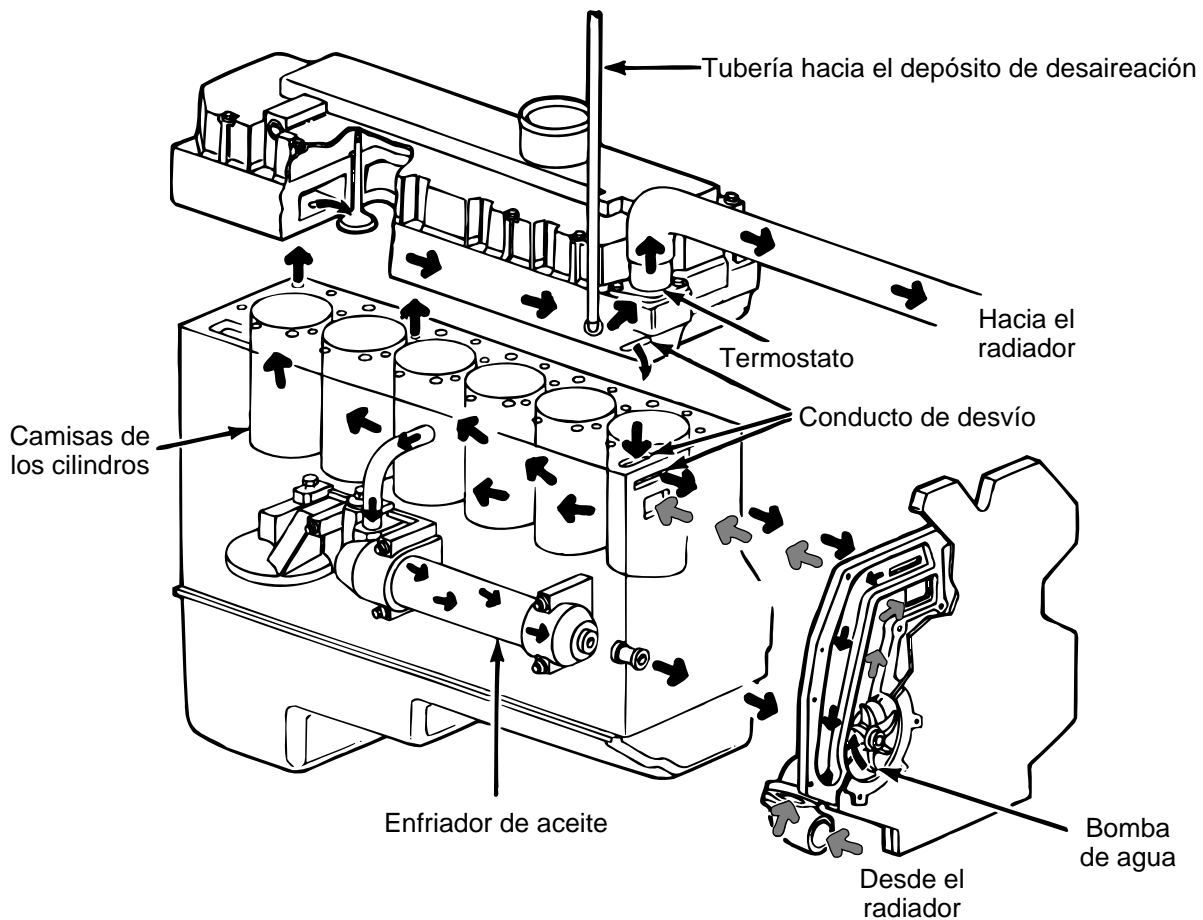
**Figura i.5 Posición del enfriador del aire de admisión**

### Sistema de enfriamiento – continuación

#### Descripción (Figura i.6) – continuación

El refrigerante abandona el área alrededor de las camisas de cilindro en las dos formas siguientes:

- 1 Es encauzado mediante un tubo exterior hacia el cabezal trasero del enfriador de aceite. Fluye por conductos en el enfriador y sale a la bomba de agua para ser mezclado con el refrigerante que viene del radiador. Es enviado hacia la parte trasera del compresor de aire desde el costado izquierdo del bloque del motor. Después que sale por la parte delantera del compresor, es devuelto al bloque por el lado izquierdo.



EG-5886

Figura i.6 Flujo del refrigerante

### Sistema de enfriamiento – continuación

#### Descripción (Figura i.6) – continuación

2 Sale del bloque del motor a través de dos agujeros situados a cada lado de la cavidad de la parte superior de las camisas de los cilindros, y es dosificado para que se distribuya parejamente por orificios en la empaquetadura de la culata. Fluye hacia el termostato a través de la culata. La caja protectora del termostato tiene dos salidas para encauzar el refrigerante, bien sea hacia el radiador, cuando el motor está a temperatura de operación, o devolviéndolo directamente a la bomba de agua, cuando el motor todavía no ha alcanzado la temperatura de operación.

#### Operación del termostato (Figura i.7)

Cuando la temperatura del refrigerante es inferior a la temperatura especificada para que se abra el termostato, el refrigerante fluye por un conducto de desvío hacia la bomba de agua porque el orificio de salida al radiador se encuentra bloqueado. A medida que el motor alcanza la temperatura de operación, el termostato se abre y dirige el refrigerante hacia el radiador, cerrando el conducto de desvío.

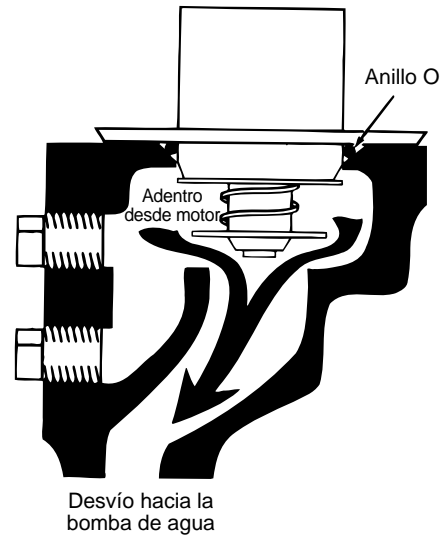
### Sistema de lubricación

#### Descripción

El sistema de lubricación es regulado a presión, enfriado y filtrado en todo su flujo. Además de proporcionar la lubricación del motor, el aceite lubricante presurizado es usado para controlar la entrega de combustible en los inyectores unitarios activados hidráulicamente y controlados electrónicamente. Las tuberías externas para aceite son muy pocas, para evitar las fugas de aceite.

#### Ubicación

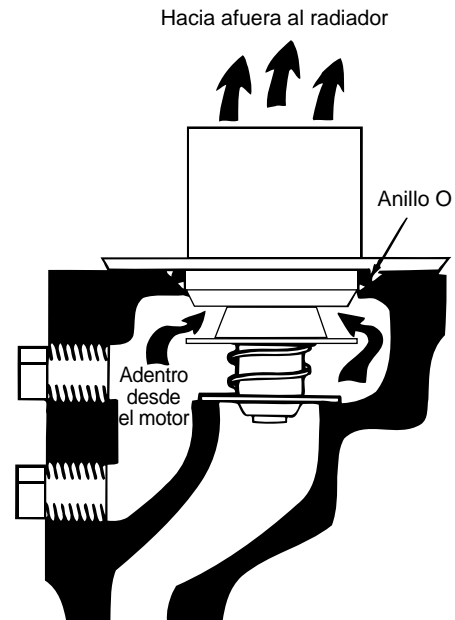
El lado derecho del motor tiene un enfriador de aceite, un filtro de aceite reemplazable de flujo total, la tubería de suministro de aceite al turboalimentador y el tubo de respiración. El lado izquierdo del motor tiene el tubo de llenado, la varilla medidora del nivel, la bomba de alta presión y el múltiple de suministro de aceite.



#### Posición en frío

Termostato cerrado

Desvío abierto, recirculación hacia la bomba de agua



#### Posición en caliente

Termostato abierto

Refrigerante hacia el radiador

Desvío cerrado

EG-6150

Figura i.7 Operación del termostato

---

### Sistema de lubricación – continuación

#### Flujo del aceite (Figuras i.8 e i.9)

El aceite es aspirado desde el colector a través de la malla y tubo de captación a la bomba de aceite. La bomba es tipo Gerotor, con la porción interna del rotor impulsada directamente por el cigüeñal. La caja protectora de la bomba está atornillada a la tapa delantera. Los conductos de ingreso y salida pasan por orificios en el platillo de la bomba y en la tapa delantera. Al abandonar la bomba, regresa (sometido a presión) a través del conjunto de la tapa delantera, pasa por la válvula de descarga y hacia la galería para aceite sin filtrar del bloque del motor. Cuando la presión del aceite supera este valor, la válvula se abre y el exceso de aceite es descargado hacia el cárter.

**Nota: la válvula de descarga de la presión del aceite controla la presión del aceite sin filtrar a un máximo de 552 kPa (80 lb/pulg<sup>2</sup>).**

Hay dos galerías de aceite en el bloque del motor: la galería del aceite sin filtrar, en el costado inferior derecho del bloque del motor, y la galería del aceite filtrado, encima de ésta. El aceite sin filtrar circula desde la bomba de aceite, a través del conjunto de la tapa delantera y por dentro de la galería del aceite sin filtrar. La galería del aceite sin filtrar tiene dos orificios con salida hacia el enfriador de aceite, uno hacia el cabezal delantero y el otro hacia el cabezal trasero. El termostato del enfriador de aceite, ubicado en el cabezal trasero, se abre o se cierra según la temperatura del aceite en la galería del aceite sin filtrar. Según la posición del termostato, el aceite caliente fluye a través del núcleo del enfriador hacia el cabezal trasero y el aceite frío sin filtrar se desvía y no entra al núcleo del enfriador, sino que va directamente al filtro de aceite.

El aceite conducido desde la galería del aceite sin filtrar hacia el filtro, entra desde el exterior del elemento y sale por el centro. La válvula de desvío está situada dentro del filtro y funciona a un diferencial de presión de 193 kPa (28 lb/pulg<sup>2</sup>). El desvío se efectúa desde adentro del filtro. El aceite limpio sale del filtro y regresa al cabezal del enfriador, sale del cabezal y pasa a la galería del aceite limpio del bloque del motor. El aceite limpio entra en el bloque del motor, pasa la válvula reguladora de la presión del aceite y es dirigido hacia distintos orificios del bloque. La válvula reguladora descarga el exceso de aceite en el bloque del motor.

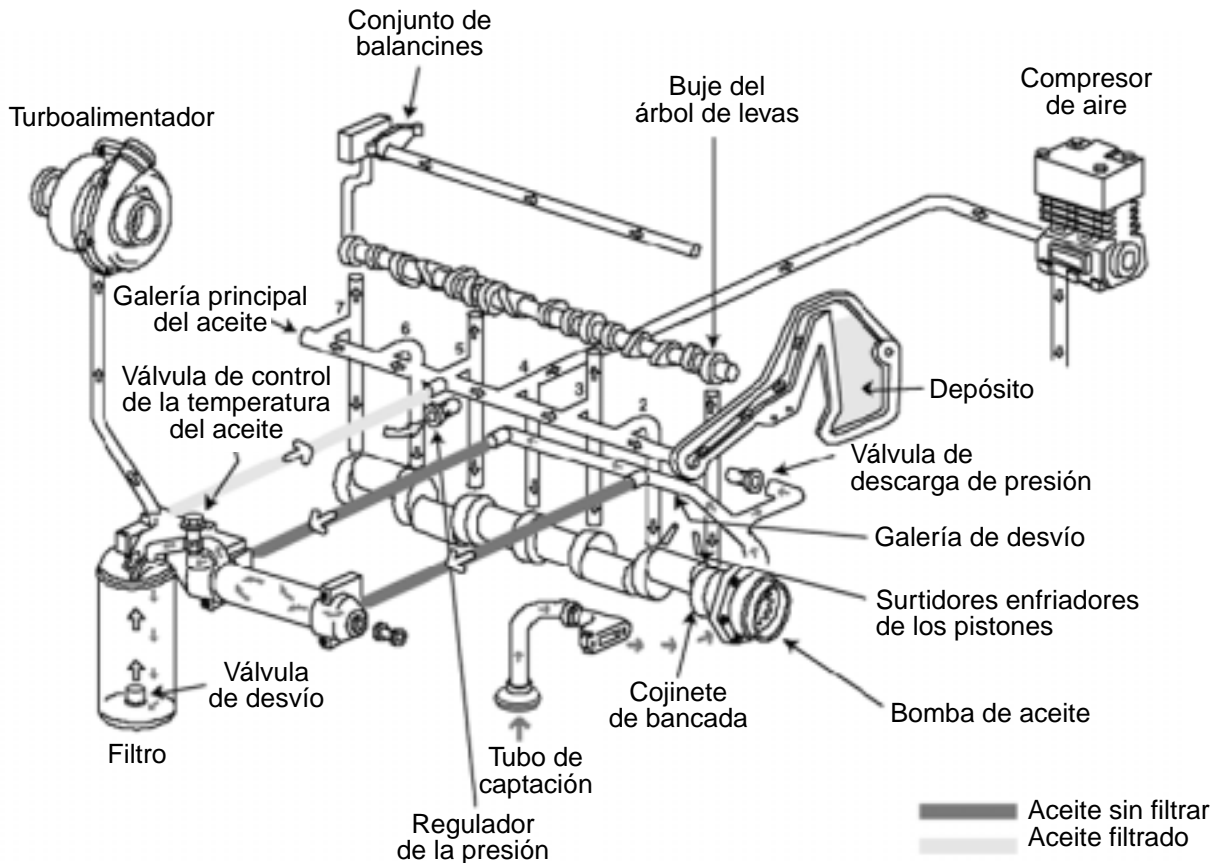
**Nota: la válvula reguladora de la presión del aceite controla el aceite filtrado a una presión de 345 kPa (50 lb/pulg<sup>2</sup>).**

### Sistema de lubricación – continuación

#### Flujo del aceite – continuación

Los cojinetes de las bielas son alimentados individualmente a través de conductos perforados en el cigüeñal desde los muñones de bancada hasta los de biela. Los muñones del árbol de levas son alimentados por conductos perforados verticalmente a través de las nervaduras de los cojinetes de bancada.

El aceite es suministrado desde las nervaduras de los cojinetes de bancada a través de perforaciones en ángulo, proveyendo aceite presurizado a los surtidores enfriadores del pistón. Los balancines son lubricados a través de un anillo en el interior de la cavidad para el perno trasero del árbol de levas en el bloque del motor. El aceite después viaja por la galería vertical en la parte posterior del motor, a través de la ranura curva en la empaquetadura de la culata, subiendo por la cavidad para pernos de la culata hasta el eje de balancines. El aceite continúa fluyendo a través de perforaciones en el eje de cada balancín. El aceite drena de regreso al colector a través de aberturas de tubos de empuje en la culata.



EG-5889

Figura i.8 Flujo del aceite

### **Sistema de lubricación – continuación**

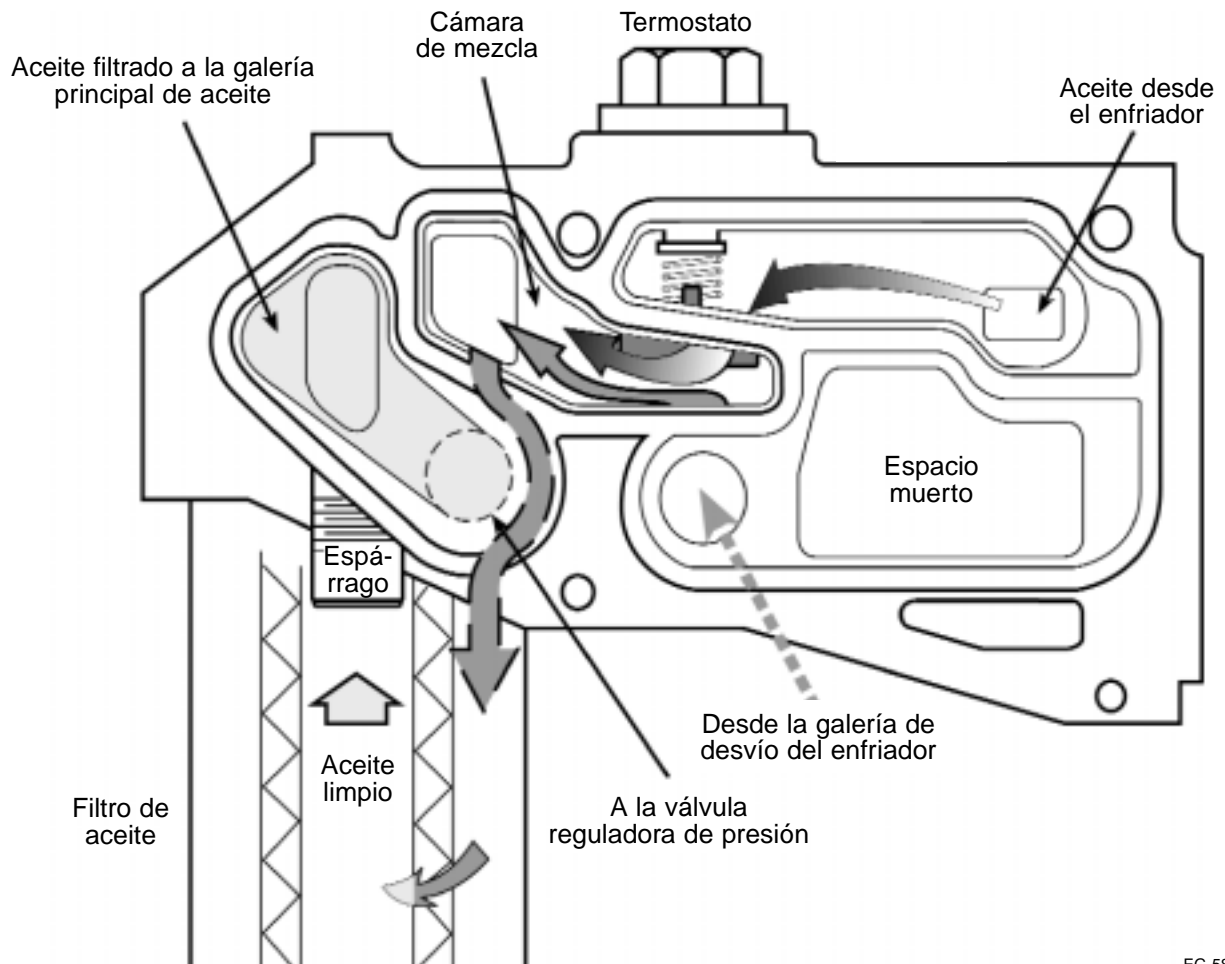
#### **Flujo del aceite – continuación**

El aceite del frente de la galería principal es encaminado a través de un conducto fundido ubicado en el frente del bloque del motor, hacia el conducto en la parte superior del depósito de la bomba de alta presión. El aceite después fluye hacia el depósito fundido en la tapa delantera, ubicado frente a la bomba de alta presión. El aceite, a medida que se necesita, es aspirado por la bomba a través de un conducto que se encuentra en la caja protectora de la bomba. El aceite a alta presión es entregado al múltiple de alta presión por una manguera externa desde la bomba de alta presión. El aceite a alta presión llega a los inyectores a través de perforaciones en el múltiple de suministro de la culata, que se cruzan con las cavidades para los inyectores.

El turboalimentador recibe el aceite filtrado a través de un tubo externo conectado al cabezal trasero del enfriador de aceite. El compresor de aire (si lo tiene) también recibe aceite a través de tubos externos que están conectados a la galería principal del aceite filtrado del costado izquierdo del bloque del motor. Este conector es abastecido de aceite directamente desde la galería principal. El tren de engranajes delantero es lubricado por salpicadura de aceite liberado por la válvula IPR y por aceite del pequeño orificio de purga que rocía los engranajes.

### Sistema de lubricación – continuación

#### Flujo del aceite – continuación



EG-5891

Figura i.9 Flujo del aceite por el filtro/enfriador

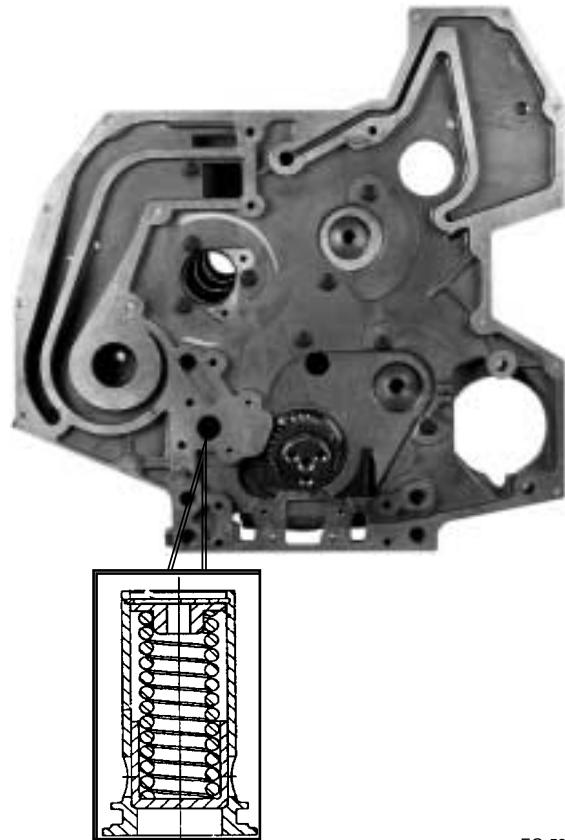


### Sistema de lubricación – continuación

#### Válvula reguladora y válvula de descarga de la presión del aceite

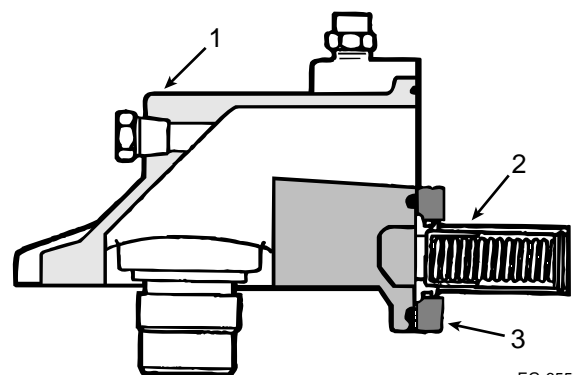
El singular diseño de la válvula de descarga de 552 kPa (80 lb/pulg<sup>2</sup>) situada en la tapa delantera (**Figura i.10**) y de la válvula reguladora de presión de aceite de 345 kPa (50 lb/pulg<sup>2</sup>) situada entre el cabezal del filtro de aceite y el bloque (**Figura i.11**), prolonga la duración del motor mediante el control del volumen y de la presión del aceite suministrado al motor. El volumen suministrado por la bomba siempre excede las necesidades de lubricación del motor. La válvula de descarga está en la tapa delantera y se emplea para proteger el enfriador y el filtro contra la presión extremadamente elevada que se produce durante arranques en frío, especialmente a bajas temperaturas. Si la presión del aceite excede las 552 kPa (80 lb/pulg<sup>2</sup>) en la cara de la válvula, la válvula se mueve hacia adentro, permitiendo que el aceite circule a través de ella y regrese al cárter, aliviando la presión en el sistema de lubricación.

La válvula reguladora está situada en el costado derecho del bloque del motor, entre el cabezal del filtro de aceite y el bloque. Cuando todos los puntos de lubricación dentro del motor han sido abastecidos, la restricción al flujo provoca el aumento de la presión en la válvula haciendo que se mueva hacia adentro. Esto permite que el exceso de aceite vaya directamente hacia el cárter a través de los orificios ahora descubiertos por el movimiento de la válvula.



EG-5329

**Figura i.10** Ubicación de la válvula de descarga



EG-3557

**Figura i.11** Ubicación de la válvula reguladora

- 1 cabezal trasero del enfriador de aceite
- 2 válvula reguladora
- 3 bloque del motor

### Sistemas de admisión y escape

#### Descripción

Los sistemas de admisión y escape están formados por componentes que conducen el aire filtrado a los cilindros y los gases de escape hacia la atmósfera.

#### Flujo del aire (Figura i.12)

El sistema de admisión está formado por el filtro de aire, el enfriador del aire de admisión, el lado del compresor del turboalimentador, la tapa de válvulas / múltiple de admisión y las válvulas de admisión. Durante el arranque, el aire es forzado por la presión atmosférica a través del filtro.

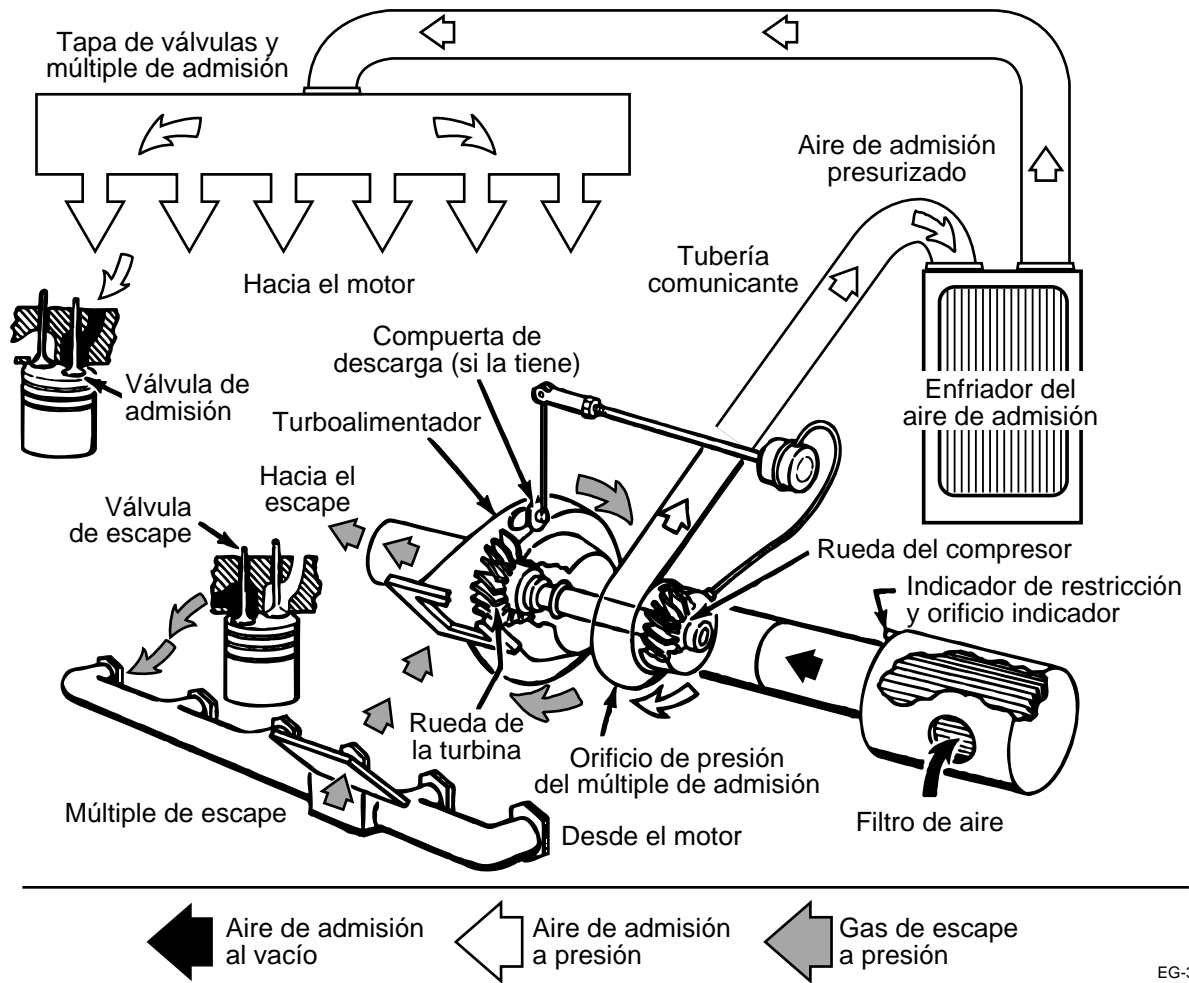
El turboalimentador es utilizado para aumentar la potencia de salida del motor mediante el aumento del suministro de aire al motor y proporcionar un rendimiento uniforme a diferentes altitudes. Es un compresor centrífugo impulsado por los gases de escape, que permite que el aire filtrado entre por el centro de la caja protectora del compresor y sea forzado a presión dentro de la cámara de combustión. Después, los gases, calientes y expandidos, se mueven a través de la caja protectora de la turbina, haciendo que la rueda de la turbina dé vueltas. La rueda de la turbina hace mover la rueda impulsora del compresor mediante un eje común. El turboalimentador responde directamente a las cargas del motor. Durante las cargas pesadas, el aumento en el flujo de los gases de escape hacen girar la rueda de la turbina con mayor rapidez, haciendo que la rueda impulsora del compresor gire más rápidamente y suministre mayor cantidad de aire (mayor refuerzo) al múltiple de admisión. Por el contrario, con una carga ligera, el flujo de los gases de escape disminuye y se bombea menos aire al múltiple de admisión.

El aire de admisión es enfriado por un enfriador antes de penetrar al múltiple de admisión. Después el aire fluye hacia la cámara de combustión, donde es inyectada la cantidad apropiada de combustible, lo que produce la combustión. Los gases de escape abandonan los cilindros a través de los orificios de escape y del múltiple de escape. Del múltiple de escape la expansión de los gases en la turbina impulsan el turboalimentador y son liberados hacia la atmósfera por el tubo de escape.

El sistema de escape incluye las válvulas de escape, el múltiple de escape, el silenciador y los tubos del escape. El lado del compresor del turboalimentador es parte del sistema de admisión y el lado de la turbina es parte del de escape.

### Sistemas de admisión y escape

#### Flujo del aire – continuación



EG-3578

Figura i.12 Sistemas de admisión de aire y escape

### Sistema de combustible

#### Ubicación (Figura i.14)

El sistema de combustible está formado por el tanque instalado en el chasis, el colador, el filtro, la bomba cebadora manual, la bomba de suministro, el múltiple de suministro y los inyectores. Todos estos dispositivos están en el lado izquierdo del motor.

El sistema de combustible proporciona combustible filtrado a los inyectores, a una presión regulada. El sistema también devuelve combustible tibio hacia el tanque.

A medida que el combustible viaja a través del sistema, estará bajo presión negativa (vacío), presión de la bomba de suministro y alta presión (presión de inyección).

#### Presión negativa (vacío)

Cuando la bomba cebadora es empujada hacia abajo, la bola de retención está asentada sobre el colador de combustible. Al soltar la bomba cebadora, la bola de retención se levanta, el combustible es aspirado del tanque a través del orificio de entrada del cabezal del filtro y enviado al conjunto del colador. El combustible sale del colador, fluye a través de la galería interna del cabezal del filtro por una tubería hacia la bomba de suministro.

Una vez que el motor ha sido cebado, la bomba de transferencia de combustible conserva la tubería bajo presión negativa con un suministro constante de combustible.

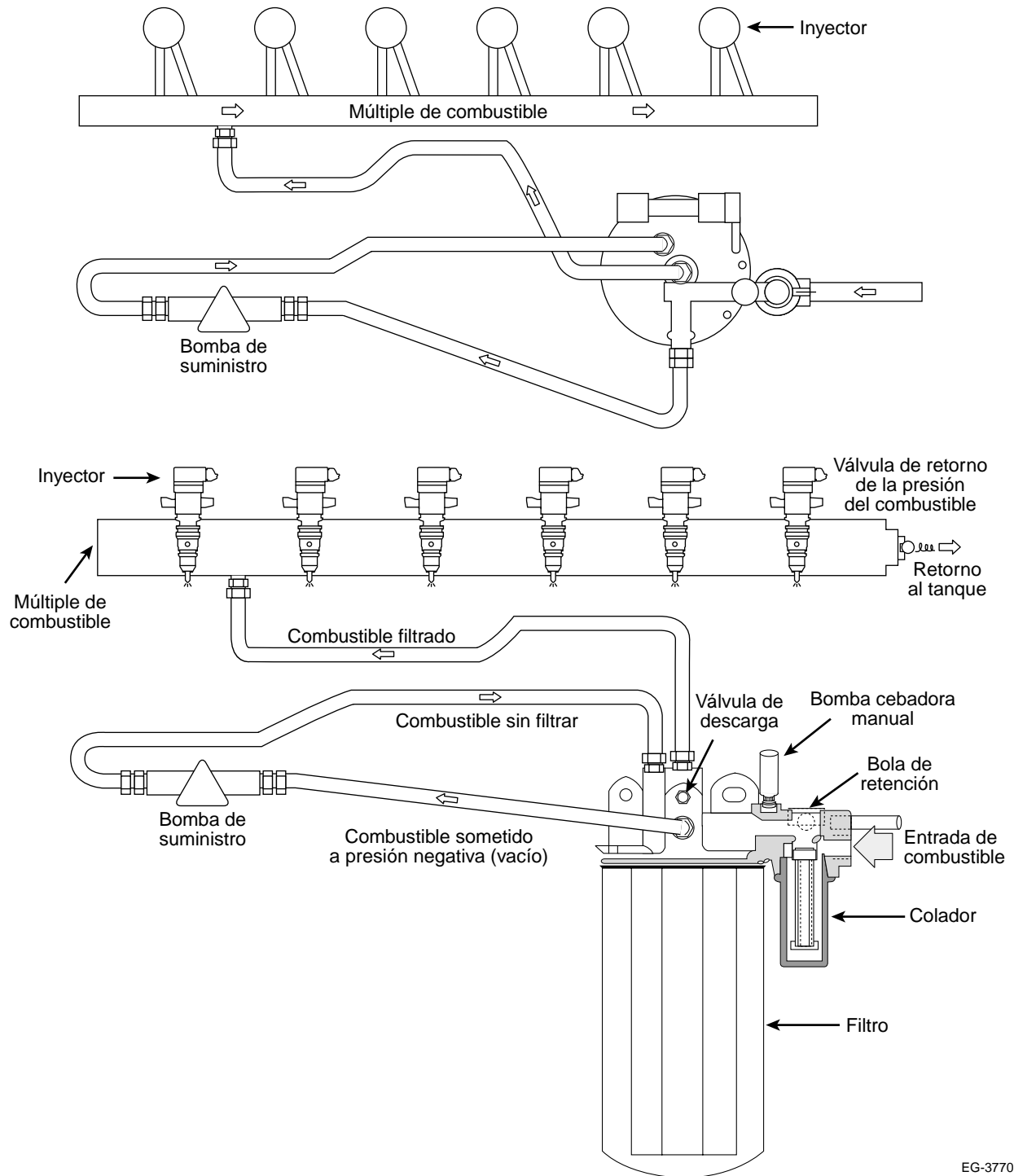
#### Presión de la bomba de suministro

La bomba de transferencia produce una presión regulada de combustible. El combustible fluye desde la bomba de transferencia hacia el cabezal del filtro y circula a través de un conducto interno hacia el filtro. El combustible pasa a través del filtro, desde la parte exterior del elemento hacia el cabezal. Luego fluye desde el cabezal a través de una manguera o tubería externa hacia el múltiple de suministro.

#### Alta presión

El combustible dentro del múltiple de suministro es encaminado a cada inyector por un conducto ubicado en la culata. El combustible es entonces presurizado por los inyectores. El combustible sobrante es enviado desde la parte posterior del múltiple de suministro al tanque de combustible.

### Sistema de combustible – continuación



EG-3770

Figura i.13 Sistema de combustible con bomba cebadora instalada arriba

### Presión de control de la inyección

#### Descripción (Figura i.14)

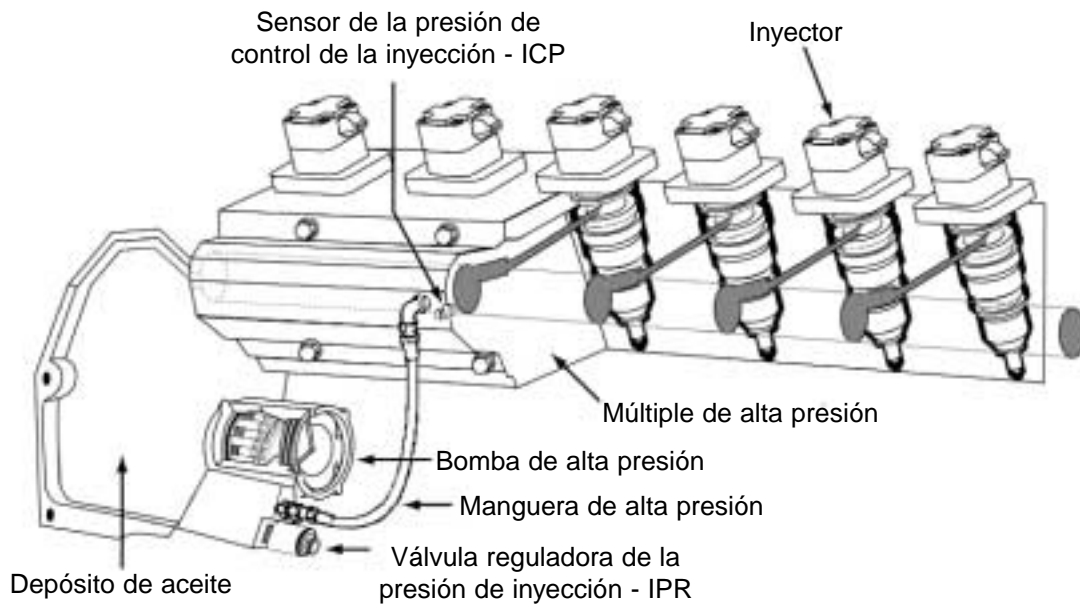
El sistema utiliza inyectores accionados hidráulicamente y controlados electrónicamente para entregar combustible a cada cilindro. El fluido hidráulico empleado para accionarlos es el aceite del motor.

El aceite es aspirado del cárter a través de un tubo de captación por medio de la bomba de aceite del motor. La bomba de aceite del motor es tipo Gerotor, impulsada por el árbol de levas. El aceite es suministrado a través de conductos situados en la tapa delantera hacia el depósito.

El depósito mantiene disponible un suministro constante de aceite a la bomba hidráulica de alta presión instalada en la tapa delantera. Esta bomba es de plato oscilante e impulsada por engranajes. El aceite a alta presión es entregado por la bomba al múltiple de suministro y luego dentro de conductos taladrados en la culata.

Cuando un inyector es energizado, un solenoide electrónico instalado en el inyector abre una válvula de vástago, permitiendo que el aceite a presión fluya hacia dentro del inyector y que actúe sobre el pistón amplificador. Cuando el solenoide es desenergizado, la presión en la parte superior del pistón amplificador es desahogada por la válvula de vástago a través de la porción superior del inyector

### Presión de control de la inyección – continuación



EG-8593

**Figura i.14 Sistema de control de presión de inyección**

### Presión de control de la inyección – continuación

#### Descripción – continuación

El control de la inyección es un sistema de operación en circuito cerrado. Es controlado por el regulador de la presión de control de la inyección (IPR), por el sensor de la presión de control de la inyección (ICP) y la programación del módulo de control electrónico (ECM).

La presión de control de la inyección va de 3,5 a 21 MPa (500 a 3000 lb/pulg<sup>2</sup>). El IPR está instalado en la bomba de alta presión y regula la presión del aceite descargando el exceso de aceite dentro de la tapa delantera y después al cárter.

Refiérase a la **Figura i.15** para vehículos con ECM instalado en el motor.

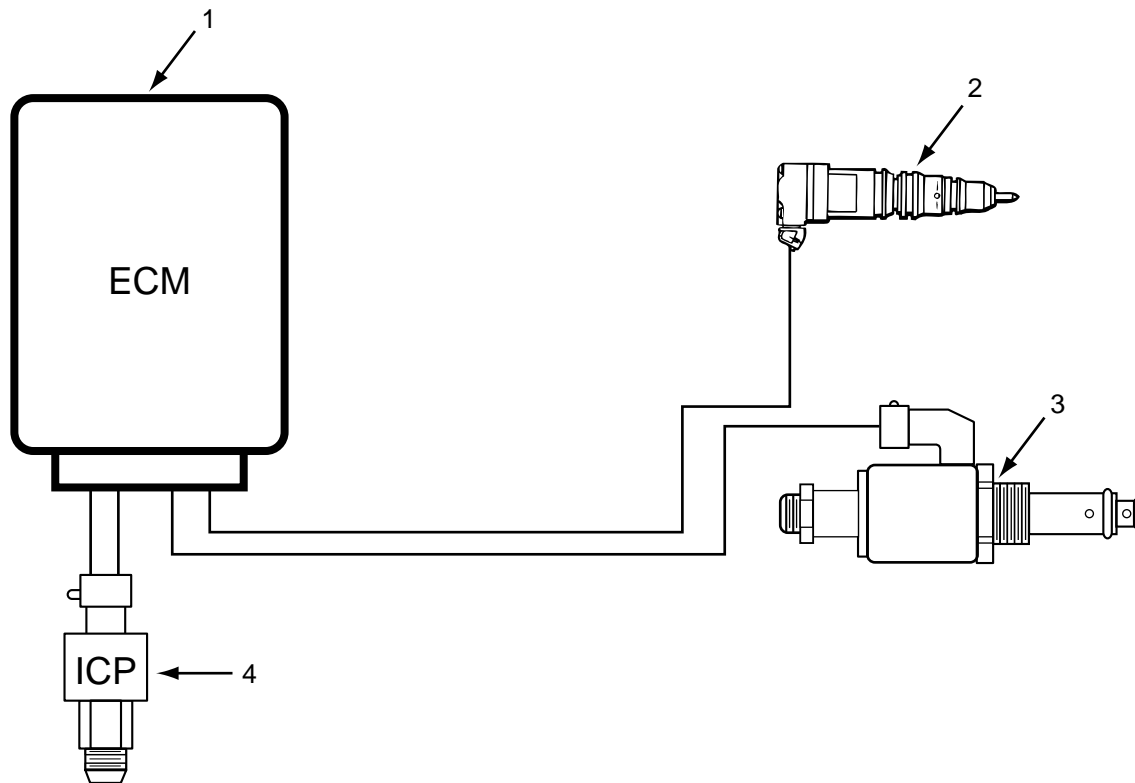
El ECM controla el IPR. El control de la presión deseada es una función variable de la estrategia de control del motor y de la calibración que haya sido programada en el ECM.

El ICP está instalado en el múltiple de suministro y provee la señal de retroalimentación para el sistema de control de circuito cerrado. El ICP es un sensor de presión con disco cerámico que convierte la presión en una señal analógica de 0 a 5 voltios que el ECM usa para determinar la presión de control de la inyección.

Una válvula de disparo de resorte/pistón está instalada dentro de la bomba de alta presión y está regulada para descargar la presión de aceite a la tapa delantera en caso de que la presión de control de la inyección exceda 27,6 kPa (4000 lb/pulg<sup>2</sup>).



### Presión de control de la inyección – continuación



EG-6947

**Figura i.15 Motores con ECM instalado en el motor**

- 1 ECM (módulo de control electrónico)
- 2 inyector de combustible
- 3 IPR (regulador de la presión de control de la inyección)
- 4 ICP (sensor de la presión de control de la inyección)

### Inyectores

#### Descripción (Figura i.16)

Los inyectores de combustible son activados hidráulicamente y controlados electrónicamente.

La activación hidráulica se realiza cuando el solenoide es energizado, abriendo una válvula de vástago y permitiendo que la presión de control fluya sobre el pistón amplificador/acumulador.

El combustible es suministrado a los inyectores por medio de conductos perforados a través de la culata, que se interceptan con orificios de llenado en los inyectores. El área bajo el vástago es llenada con combustible mediante presión suministrada por la bomba de suministro. A medida que el émbolo se mueve hacia abajo, la mayor presión cierra la bola de retención de entrada de combustible. La presión sigue subiendo y abre la válvula del surtidor, el combustible es presurizado a través de los orificios del surtidor y es inyectado en la cámara de combustión.

La inyección termina cuando el solenoide es desenergizado y la presión de control es liberada.

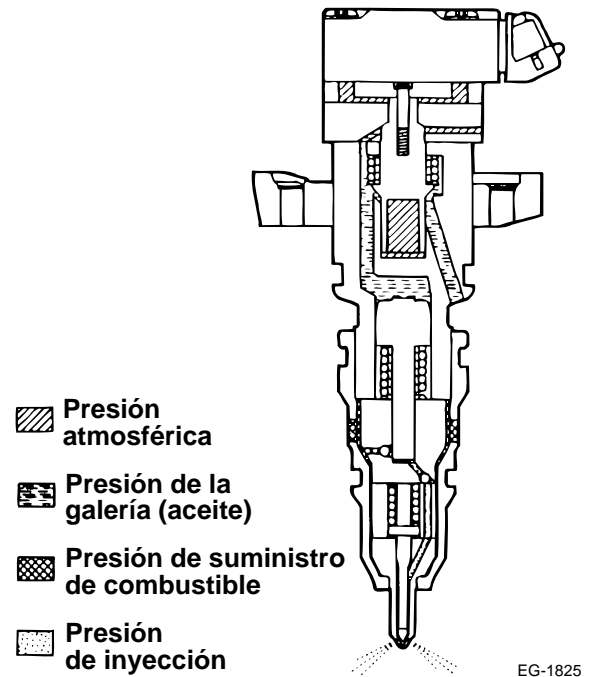


Figura i.16 Flujo dentro del inyector

### Inyectores – continuación

#### Componentes (Figura i.17)

Los inyectores consisten en cuatro componentes principales:

- solenoide
- válvula de vástago
- pistón intensificador y émbolo
- unidad surtidora

#### Solenoide

El solenoide es un electroimán de muy rápida acción, que al ser energizado tira de la válvula de vástago fuera de su asiento.

#### Válvula de vástago

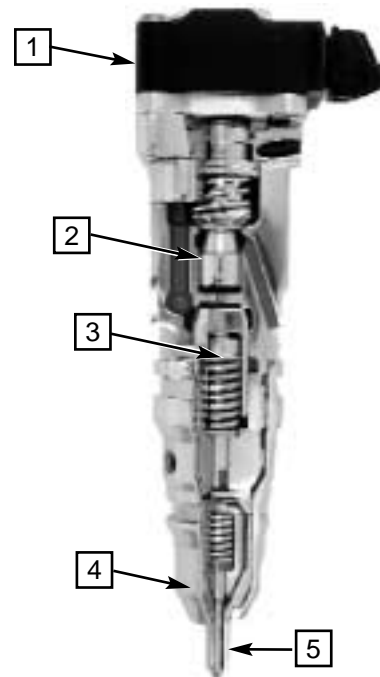
La válvula de vástago es mantenida en su asiento por un resorte. En esta posición cerrada, la entrada de aceite a alta presión es bloqueada y la cavidad del intensificador es abierta para drenar. Cuando el solenoide es energizado, el vástago es rápidamente levantado fuera de su asiento. El trayecto de drenaje es cerrado y la entrada para el aceite a alta presión es abierta.

#### Pistón intensificador y émbolo

Cuando la válvula de vástago abre el orificio de entrada, entra aceite a alta presión al inyector y actúa sobre la parte superior del pistón intensificador. Se acumula presión sobre el intensificador, empujando el intensificador y el émbolo hacia abajo. La superficie del intensificador, comparada con la del émbolo, es siete veces más grande en el DT-466E y seis veces más grande en el International 539E, lo que provee una multiplicación pareja de la fuerza. El movimiento descendente del émbolo pre-suriza el combustible en la cavidad del émbolo, haciendo que la boquilla surtidora se abra.

#### Unidad surtidora

La unidad surtidora es de diseño tradicional, con excepción de la bola de retención para llenado. Esta bola de retención (4, Figura i.17) se asiente y sella durante la carrera descendente del émbolo, para impedir fugas del combustible a alta presión. Durante la carrera de regreso, sale de su asiento, permitiendo que la cavidad del émbolo se llene. La válvula de la boquilla se abre hacia adentro, de manera que sale de su asiento cuando la presión vence la fuerza del resorte. Entonces, el combustible es atomizado a alta presión a través de la punta de la boquilla (6, Figura i.17).



EG-8638

Figura i.17 Componentes del inyector

- 1 solenoide
- 2 válvula de vástago
- 3 pistón intensificador
- 4 unidad surtidora
- 5 válvula de la unidad surtidora

### Inyectores – continuación

#### Operación (Figuras i.18 e i.19)

Hay tres etapas que el inyector de combustible recorre durante su operación. Estas son:

- 1 ciclo de llenado
- 2 inyección
- 3 fin de la inyección

#### **Ciclo de llenado**

Durante la etapa previa a la inyección, todos los componentes internos han regresado a la posición en que los coloca la presión del resorte. La válvula de vástago está bloqueando el aceite a alta presión, impidiendo que entre al inyector. El émbolo y el intensificador están en la parte superior de su cavidad, y el émbolo está lleno de combustible. La presión del combustible en el émbolo es la misma que la presión de la galería de combustible.

#### **Inyección**

Cuando el ECM determina que el inyector debe dispararse, ocurre la siguiente secuencia:

- 1 El ECM enciende el solenoide del inyector.
- 2 El solenoide es energizado por completo casi instantáneamente, creando una fuerte atracción magnética sobre el inducido.
- 3 La atracción magnética del solenoide vence la tensión del resorte que mantiene cerrada la válvula de vástago.
- 4 La válvula de vástago es rápidamente elevada fuera de su asiento.
- 5 La superficie superior del vástago cierra el trayecto de drenaje.
- 6 La superficie del vástago abre la cámara para que ingrese aceite a alta presión.
- 7 Al aceite a alta presión fluye alrededor del vástago a la parte superior del pistón intensificador.

La presión sobre la parte superior del intensificador lo fuerza a bajar junto con el émbolo. El movimiento descendente del émbolo presuriza el combustible en la cavidad del émbolo y en la boquilla. Cuando la presión del combustible alcanza la presión de apertura de la válvula, la válvula de la boquilla se levanta fuera de su asiento y la inyección comienza.

Las presiones de inyección pueden ser tan altas como 124. kPa (18.000 lb/pulg<sup>2</sup>) dependiendo de los requisitos del motor.



EG-8638

Figura i.18 Operación del inyector

### Inyectores – continuación

#### Operación (Figuras i.18 e i.19) – continuación

##### **Fin de la inyección – ciclo de vaciado**

El fin del ciclo de inyección comienza cuando el ECM termina la FDCS hacia el solenoide del inyector. Los siguientes eventos ocurren:

- 1 El campo magnético del solenoide colapsa y ya no puede vencer la tensión del resorte del vástago para mantenerlo fuera de su asiento.
- 2 El vástago se cierra, impidiendo que entre aceite a alta presión al inyector.
- 3 Cuando el vástago está asentado, la superficie superior abre la cavidad para que drene.
- 4 Aceite presurizado en la cámara del intensificador y en la cámara del vástago fluye hacia arriba alrededor del asiento del vástago, a través de los orificios de ventilación en el manguito del vástago y hacia afuera por el orificio de drenaje del adaptador.
- 5 La presión del combustible y el resorte en la cavidad del émbolo ejercen una fuerza ascendente sobre el émbolo y el intensificador. A medida que la presión del aceite presurizado por encima del intensificador baja, también baja la fuerza descendente sobre el intensificador.
- 6 La fuerza ascendente del combustible presurizado casi instantáneamente se hace mayor que la fuerza descendente sobre el intensificador, de manera que el movimiento descendente del intensificador y del émbolo se detiene.
- 7 Cuando el émbolo se detiene, el flujo de combustible también se detiene.
- 8 Con la válvula de retención todavía abierta, la presión remanente sobre el combustible empuja una cantidad mínima de combustible adicional hacia afuera por los orificios. Esto causa una gran caída en la presión del combustible en la boquilla, por debajo de la presión de apertura de la válvula. La tensión del resorte vuelve a asentar la válvula de la boquilla y la inyección se detiene.

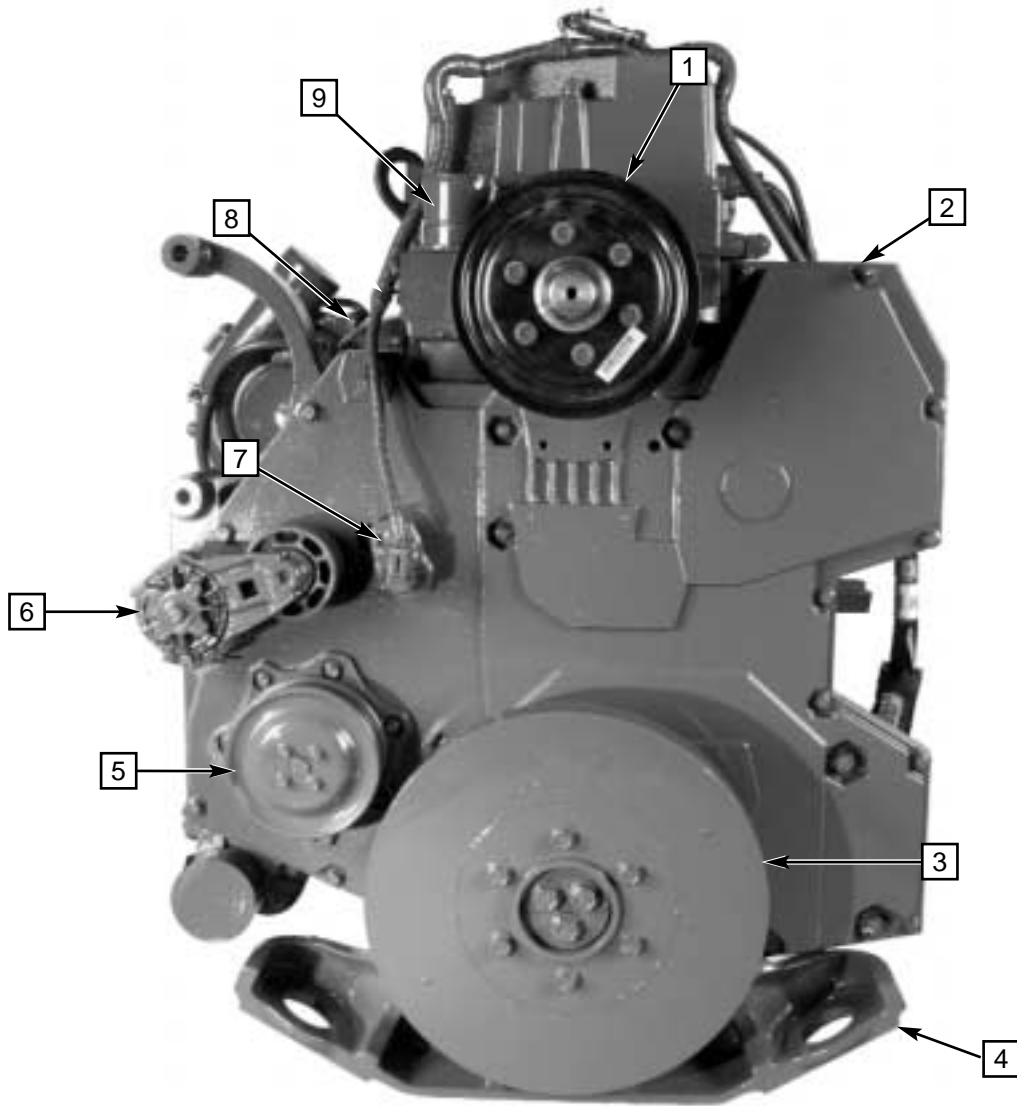


EG-8638

**Figura i.19 Ciclo de vaciado del inyector**

### Ubicación de los componentes del motor

Vista frontal



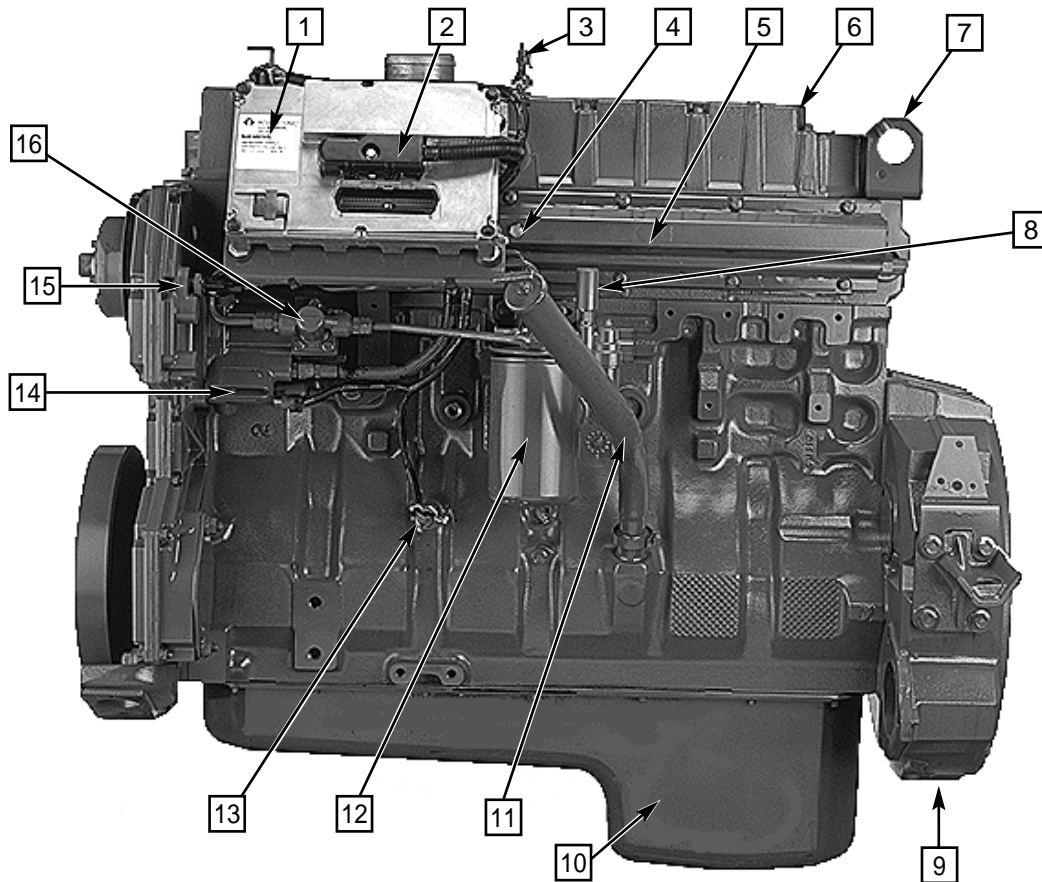
EG-8062

**Figura i.20 Ubicación de componentes del motor – Vista frontal**

- 1 polea del ventilador
- 2 tapa delantera
- 3 amortiguador de vibraciones
- 4 soporte de montaje delantero del motor
- 5 polea de la bomba de agua
- 6 autotensor de la correa del ventilador
- 7 CMP
- 8 ECT
- 9 termostato

### Ubicación de los componentes del motor – continuación

Vista del lado izquierdo



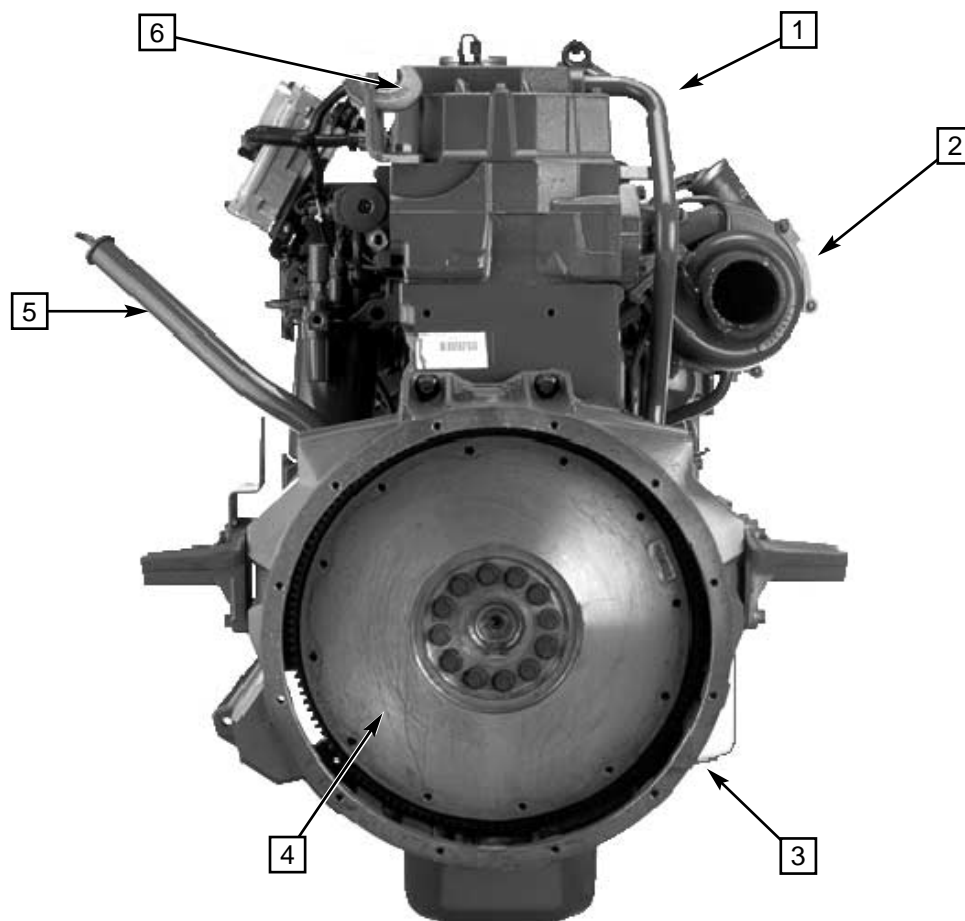
EG-7309

Figura i.21 Ubicación de componentes del motor – Vista del lado izquierdo

- 1 ECM
- 2 conector del ECM
- 3 MAP
- 4 ICP
- 5 múltiple de suministro
- 6 tapa de válvulas / múltiple de admisión
- 7 anillos para levantar
- 8 bomba cebadora manual
- 9 caja protectora del volante
- 10 cárter
- 11 tubo de llenado de aceite y varilla medidora del nivel
- 12 filtro de combustible
- 13 EOP
- 14 bomba de aceite a alta presión
- 15 EOT
- 16 bomba de suministro de combustible

### Ubicación de los componentes del motor – continuación

Vista trasera



EG-6951

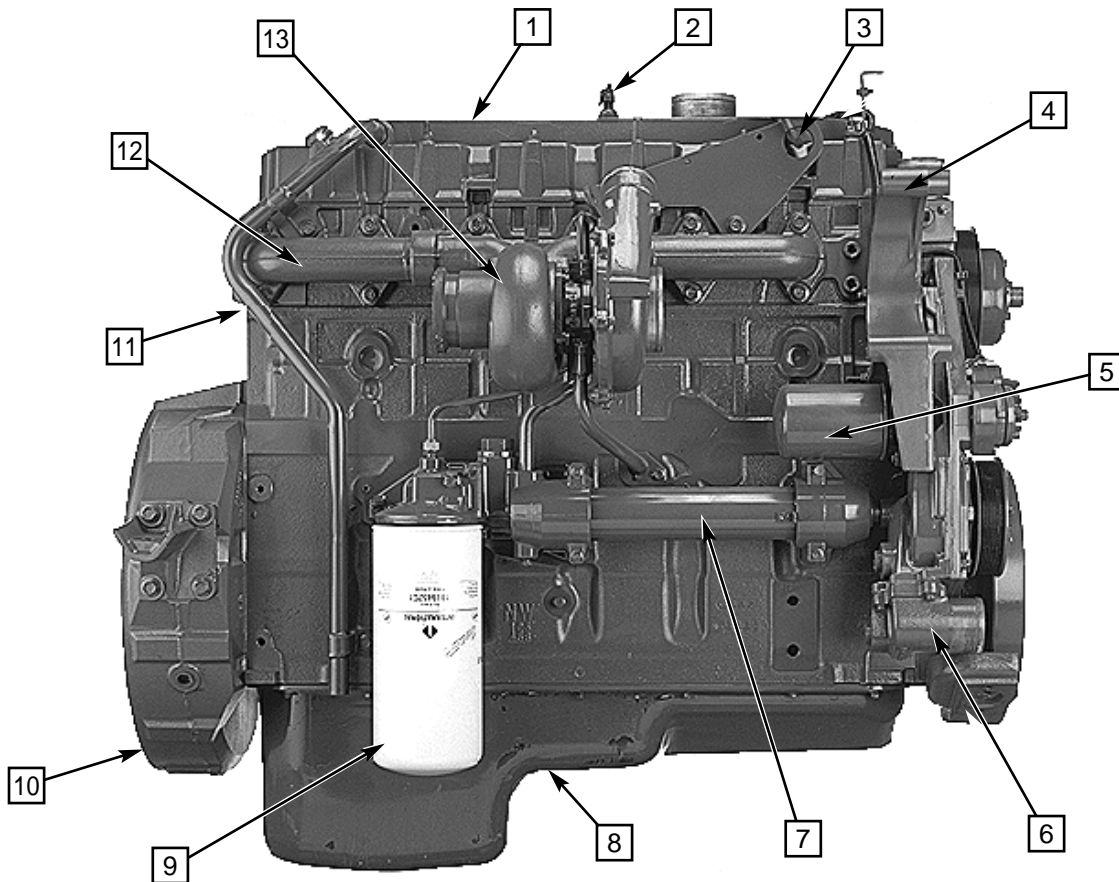
**Figura i.22 Ubicación de componentes del motor – Vista trasera**

- 1 tubo de ventilación
- 2 turboalimentador
- 3 caja protectora del volante
- 4 volante
- 5 tubo de llenado de aceite y varilla medidora del nivel
- 6 anillos para levantar (2)



### Ubicación de los componentes del motor – continuación

Vista del lado derecho



EG-6952

**Figura i.23 Ubicación de componentes del motor – Vista del lado derecho**

- 1 tapa de válvulas / múltiple de admisión
- 2 MAP
- 3 anillo para levantar
- 4 soporte del alternador
- 5 filtro del refrigerante (si está instalado)
- 6 entrada de agua
- 7 enfriador de aceite
- 8 cárter
- 9 filtro de aceite
- 10 caja protectora del volante
- 11 tubo de ventilación
- 12 múltiple de escape
- 13 turboalimentador

# MANUAL DE SERVICIO

## MONTAJE DEL MOTOR EN UN PEDESTAL

---

### ÍNDICE DE LA SECCIÓN 1

	Página
Torques especiales.....	1
Herramientas especiales.....	1
Retiro de las tuberías de aceite del turboalimentador .....	2
Retiro del turboalimentador.....	3
Retiro del filtro de aceite.....	4
Retiro del filtro del refrigerante.....	4
Retiro del enfriador de aceite .....	5
Retiro del tubo de ventilación .....	6
Montaje del motor en un pedestal .....	7

# MANUAL DE SERVICIO

## MONTAJE DEL MOTOR EN UN PEDESTAL

Sección 1  
Página 1

---

### Torques especiales

Tapón de drenaje del cárter

68 N·m (50 lbf/pie)

---

### Herramientas especiales

ZTSE-4151 Placa adaptadora

OEM-4137 Pedestal para voltear el motor

ZTSE-4296 Juego de tapas para las aberturas del turboalimentador

# MANUAL DE SERVICIO

## MONTAJE DEL MOTOR EN UN PEDESTAL

### Retiro de las tuberías de aceite del turboalimentador

Realice lo siguiente antes de colocar el motor en el pedestal de montaje:

- 1 Retire del cárter el tapón de drenaje con la empaquetadura de anillo. Drene todo el aceite y deseche la empaquetadura.
- 2 Vuelva a instalar el tapón de drenaje con una empaquetadura nueva y apriételo al torque especial.
- 3 Afloje la tuerca de la tubería de suministro de aceite del turboalimentador, situada en la parte superior del cabezal del filtro. Retire y deseche el manguito de la tuerca (**Figura 1.1**).
- 4 Saque los 2 pernos de montaje que sujetan la tubería de suministro de aceite a la parte superior de la caja protectora del turboalimentador. Retire el tubo y la empaquetadura de la brida del tubo y deseche la empaquetadura (**Figura 1.2**).

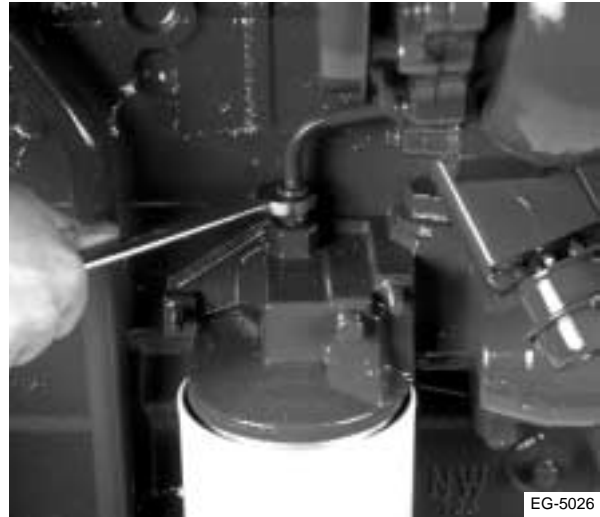


Figura 1.1



Figura 1.2

### Retiro de las tuberías de aceite del turboalimentador – continuación

- 5 Retire la tubería de drenaje de aceite del turboalimentador en la forma siguiente (**Figura 1.3**):
  - a Saque el perno que sujeta la placa de retención del tubo al bloque del motor.
  - b Saque los 2 pernos que sujetan el tubo a la parte inferior de la caja protectora del turboalimentador.
  - c Retire de la parte inferior del turboalimentador la placa de retención, el tubo, la brida del tubo, 2 anillos O y la empaquetadura de la brida. Deseche los 2 anillos O del tubo de drenaje (uno en cada extremo) y la empaquetadura de la brida.
  - d Tape **todas** las aberturas del turboalimentador. Use el juego de tapas ZTSE-4296.

**Nota:** si no tiene tapas de plástico, use cinta adhesiva gris para conductos.

### Retiro del turboalimentador

Saque las 4 tuercas que sujetan el turboalimentador a la brida del múltiple de escape (**Figura 1.4**).

Retire del motor el turboalimentador y la empaquetadura y deseche la empaquetadura.

**Importante:** para evitar daños al turboalimentador, sosténgalo mientras retira los pernos de montaje.



Figura 1.3

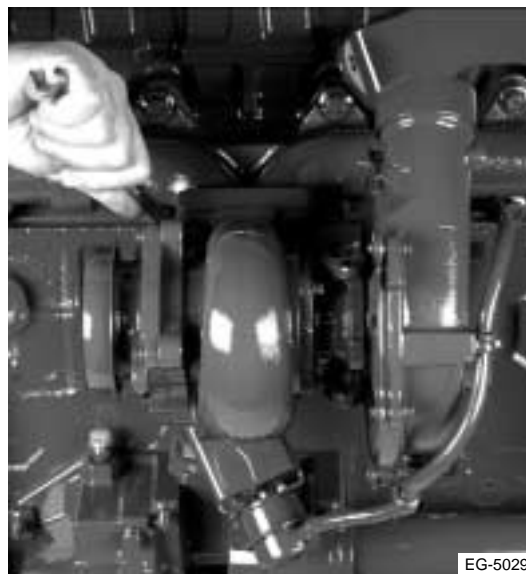


Figura 1.4

# MANUAL DE SERVICIO

Sección 1  
Página 4

## MONTAJE DEL MOTOR EN UN PEDESTAL

### Retiro del filtro de aceite

Desenrosque el filtro del cabezal del enfriador y filtro y deséchelo (**Figura 1.5**).

### Retiro del filtro del refrigerante

(Si está instalado)

Cierre la válvula.

Desenrosque el filtro del refrigerante del cabezal y deséchelo (**Figura 1.6**).



EG-5035

Figura 1.5



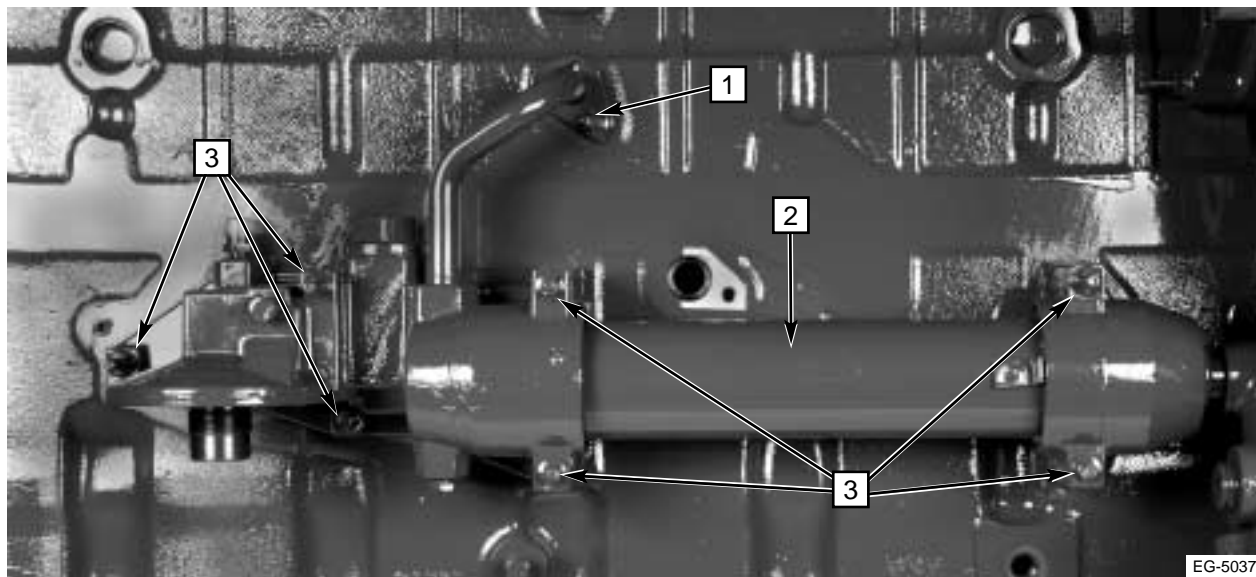
EG-8624

Figura 1.6

### Retiro del enfriador de aceite

**Nota:** retire el enfriador de aceite y la tubería de suministro de refrigerante sin separarlos.

- 1 Saque el perno y la placa de retención que sujetan la tubería de suministro de refrigerante al bloque del motor (**Figura 1.7**).
- 2 Saque las piezas que sujetan el conjunto del enfriador de aceite al bloque del motor (**Figura 1.7**).



**Figura 1.7 Retiro de las piezas que sujetan el enfriador**

- 1 placa de retención y perno de montaje
- 2 enfriador de aceite
- 3 pernos de montaje del enfriador de aceite

- 3 Retire del bloque del motor el enfriador de aceite y la tubería de suministro de refrigerante sin separarlos. Deseche los anillos O (**Figura 1.8**).



**Figura 1.8 Retiro del enfriador de aceite**

# MANUAL DE SERVICIO

Sección 1  
Página 6

## MONTAJE DEL MOTOR EN UN PEDESTAL

### Retiro del enfriador de aceite – continuación

- 4 Retire del bloque del motor el conjunto de la válvula reguladora de la presión del aceite. Oprima el émbolo de la válvula, inserte un alambre de cobre y suelte el émbolo para atrapar el alambre. Tire del alambre para sacar la válvula (**Figura 1.9**).

**Importante:** la válvula reguladora de la presión del aceite debe ser rotulada al momento de su retiro para asegurar su identificación y no confundirla con la válvula de descarga de la alta presión del aceite (que se encuentra en la tapa delantera).



Figura 1.9 Retiro de la válvula reguladora

### Retiro del tubo de ventilación

- 1 Saque los 2 pernos que sujetan el tubo de ventilación al bloque del motor (**Figura 1.10**).
- 2 Tire del tubo y sepárelo de la tapa de válvulas / múltiple de admisión y del bloque del motor.

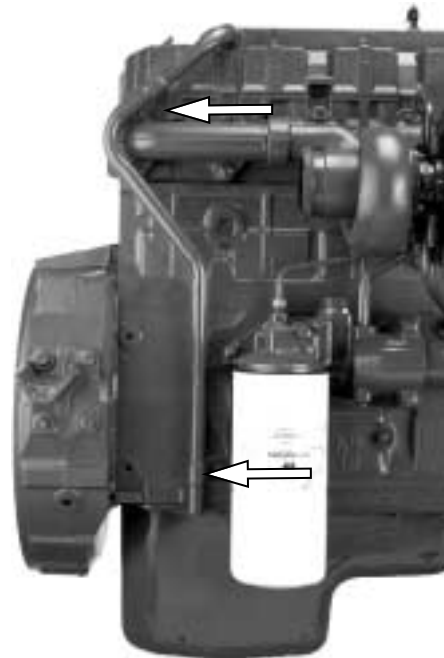


Figura 1.10 Retiro del tubo de ventilación



### Montaje del motor en un pedestal

- 1 Tape todas las aberturas para evitar que penetre suciedad.

#### CUIDADO

Siempre que ponga un motor en un pedestal para repararlo, refiérase a las instrucciones incluidas con el pedestal y con sus correspondientes platos adaptadores, en cuanto a su empleo seguro. Solamente use pernos métricos M-10/grado 8 al poner el motor en un pedestal.

- 2 Instale la placa adaptadora recomendada ZTSE-4151 según se indica. Refiérase a las instrucciones incluidas con el pedestal OEM-4137 y sujete la placa adaptadora al costado del motor (Figura 1.11).

**Nota:** la placa adaptadora debe montarse en el motor antes de instalar el motor en el pedestal. Para ayudar en la alineación y sujeción de la placa adaptadora se recomienda el uso de espigas de posición hechas en el taller.

#### CUIDADO

Tenga cuidado al elevar el motor hacia el pedestal para evitar daños a la tapa de válvulas / múltiple de admisión. Al izar el motor por los anillos para levantar use un gancho de levantar con retén de seguridad.

- 3 Sujete el pedestal a la placa adaptadora (Figura 1.12).

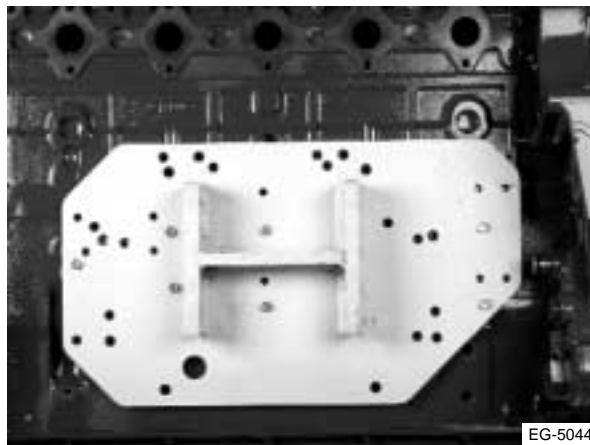


Figura 1.11 Instalación de la placa adaptadora

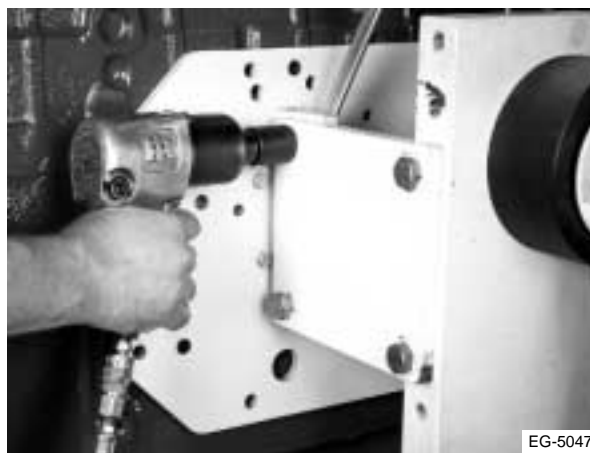


Figura 1.12 Sujeción del pedestal a la placa adaptadora

# MANUAL DE SERVICIO

## TURBOALIMENTADORES

---

### ÍNDICE DE LA SECCIÓN 2

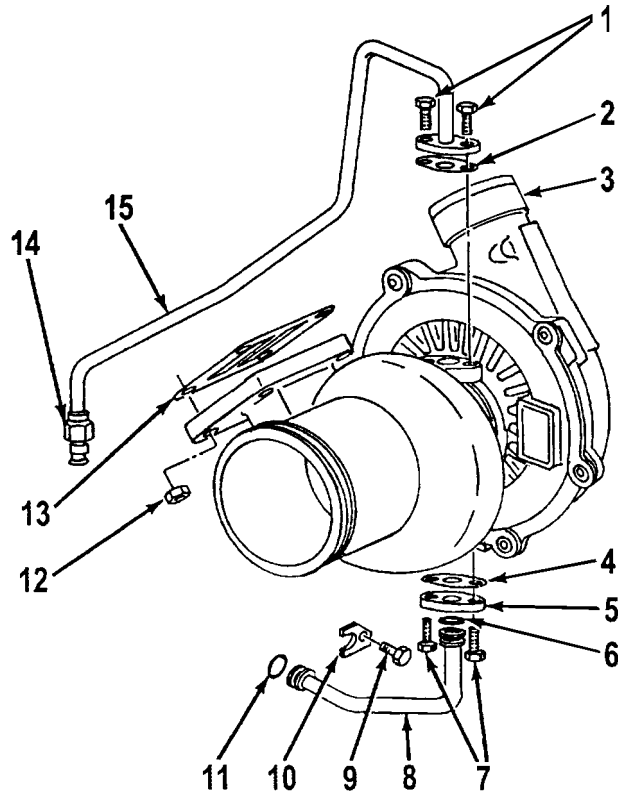
Página

<b>Vistas esquemáticas</b>	
Tuberías del turboalimentador sin compuerta de descarga .....	1
Tuberías del turboalimentador con compuerta de descarga .....	2
<b>Especificaciones</b> .....	3
<b>Torques especiales</b> .....	3
<b>Herramientas especiales</b> .....	3
<b>Operación general</b> .....	4
<b>Identificación de los componentes</b> .....	4
<b>Retiro</b> .....	6
<b>Limpieza</b> .....	8
<b>Inspección</b>	
Inspección antes del desarme .....	8
Inspección visual.....	9
Revisión de la rotación libre .....	9
Revisión por rozamiento en las cajas protectoras de la turbina y del compresor.....	10
Revisión del juego longitudinal axial .....	10
Revisión del impulsor de la compuerta de descarga (si la tiene).....	10
<b>Desarme</b> .....	11
<b>Reensamblaje</b> .....	14
<b>Instalación</b> .....	16

### Vistas esquemáticas

#### Tuberías del turboalimentador sin compuerta de descarga

Refiérase a la **Figura 2.1** para ver los componentes del turboalimentador sin compuerta de descarga y los componentes comunes.



EG-8552

**Figura 2.1 Tuberías del turboalimentador sin compuerta de descarga**

- 1 pernos (2) de la brida del tubo de entrada de aceite
- 2 empaquetadura de la brida del tubo de entrada de aceite
- 3 conjunto del turboalimentador
- 4 empaquetadura de la brida del tubo de drenaje de aceite
- 5 brida del tubo de drenaje de aceite
- 6 anillo O del tubo de drenaje de aceite
- 7 pernos (2) de la brida del tubo de drenaje de aceite
- 8 montaje del soporte de retención del tubo de drenaje de aceite
- 9 perno de montaje del soporte de retención del tubo de drenaje de aceite
- 10 soporte de retención del tubo de drenaje de aceite
- 11 anillo O del tubo de drenaje de aceite
- 12 tuercas de montaje (2) del turboalimentador
- 13 empaquetadura del turboalimentador
- 14 tuerca de montaje del tubo
- 15 tubo de entrada de aceite

# MANUAL DE SERVICIO

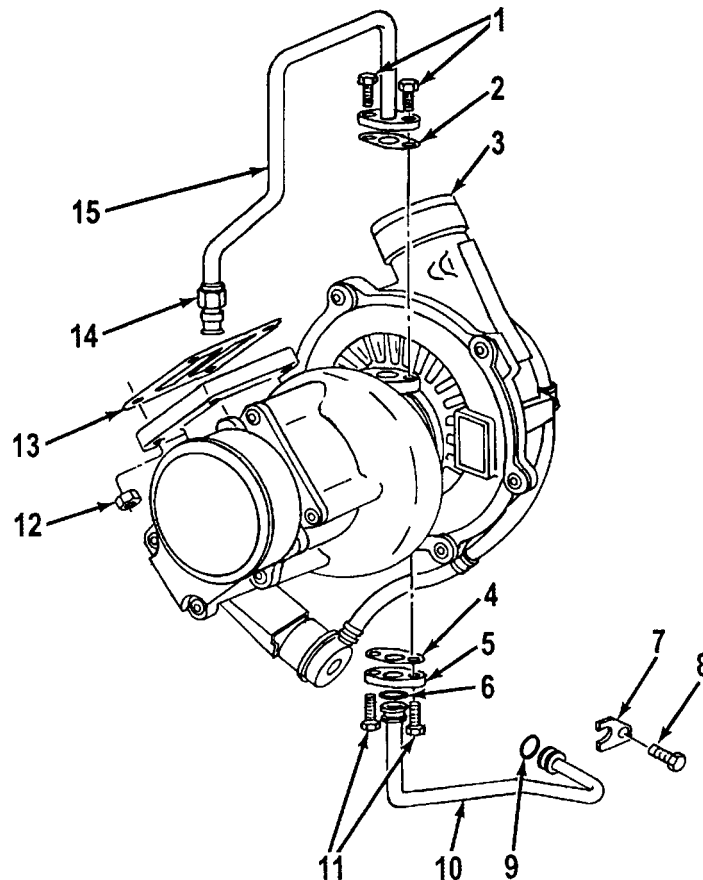
## TURBOALIMENTADORES

Sección 2  
Página 2

### Vistas esquemáticas – continuación

#### Tuberías del turboalimentador con compuerta de descarga

Refiérase a la **Figura 2.2** para ver los componentes del turboalimentador con compuerta de descarga y componentes comunes.



EG-8551

**Figura 2.2 Tubería del turboalimentador con compuerta de descarga**

- 1 pernos (2) de la brida del tubo de entrada de aceite
- 2 empaquetadura de la brida del tubo de entrada de aceite
- 3 conjunto del turboalimentador
- 4 empaquetadura de la brida del tubo de drenaje de aceite
- 5 brida del tubo de drenaje de aceite
- 6 anillo O de la brida del tubo de drenaje de aceite
- 7 soporte de retención del tubo de drenaje de aceite
- 8 perno de montaje del soporte de retención del tubo de drenaje de aceite
- 9 anillo O del tubo de drenaje de aceite
- 10 tubo de drenaje de aceite
- 11 pernos (2) de montaje de la brida del tubo de drenaje de aceite
- 12 tuercas de montaje (4) del turboalimentador
- 13 empaquetadura del turboalimentador
- 14 tuerca de montaje del tubo
- 15 tubo de entrada de aceite

# MANUAL DE SERVICIO

## TURBOALIMENTADORES

Sección 2  
Página 3

---

### Especificaciones

Juego longitudinal del eje de la turbina	0,02 a 0,10 mm (0,001 a 0,004")
Juego transversal del eje de la turbina	0,08 a 0,15 mm (0,003 a 0,006")
Movimiento del impulsor de la compuerta de descarga	0,369 mm a 196 kPa (0,015" a 28,5 lb/pulg <sup>2</sup> )

---

### Torques especiales

Tornillos hexagonales de caja central a caja de turbina	13,5 N·m (115 lbf/pulg)
Tornillos hexagonales de caja central a caja de compresor	21 a 24 N·m (185 a 215 lbf/pulg)
Tuercas de montaje del turboalimentador	66 N·m (49 lbf/pie)

---

**Nota:** aplique aceite limpio de motor a las roscas de los tornillos.

### Herramientas especiales

ZTSE-4296    Conjunto para tapa de admisión del turboalimentador

# MANUAL DE SERVICIO

## TURBOALIMENTADORES

---

Sección 2  
Página 4

### Operación general

El turboalimentador es un compresor de aire centrífugo impulsado por los gases de escape. Su finalidad es aumentar la potencia de salida del motor suministrándole aire comprimido. La caja protectora central es enfriada por aceite y aire. El aceite del motor circula a través de la caja protectora central, que actúa como una barrera térmica entre la turbina "caliente" y el compresor "frío". Los cojinetes tienen camisas y son lubricados por el aceite del motor. El aceite es bombeado directamente desde el lado del aceite limpio del filtro de aceite, a través del tubo de suministro de aceite del turboalimentador, después circula por la caja protectora central del turboalimentador y es devuelto al motor a través de un tubo de drenaje.

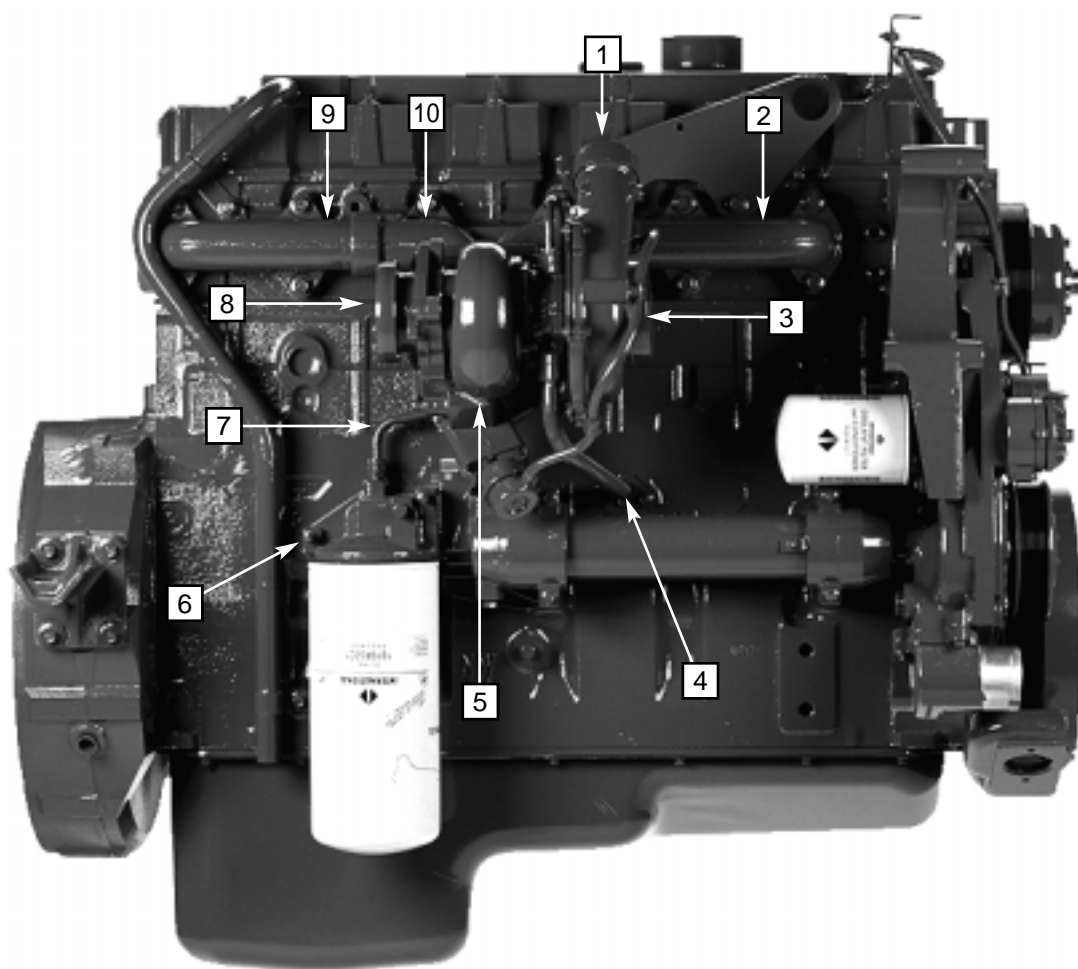
Los gases a alta velocidad del escape del motor impulsan el conjunto del eje de la turbina a velocidades superiores a las 100.000 rpm. El aire filtrado que entra al lado del compresor del turboalimentador es comprimido y entregado a la tapa de válvulas / múltiple de admisión a una presión superior a la presión atmosférica. Como se entrega mayor volumen de aire al múltiple de admisión, el resultado es mayor potencia, eficiencia en el consumo de combustible y la capacidad para conservar la potencia a grandes alturas.

### Identificación de los componentes

La rueda de la turbina está situada en la caja protectora de la turbina; la rueda impulsora del compresor está situada en el extremo opuesto de un eje común que conecta la rueda de la turbina con la rueda impulsora.

### Identificación de los componentes – continuación

Refiérase a la **Figura 2.3** para ver la ubicación del turboalimentador y de las piezas relacionadas.



EG-5319

**Figura 2.3 Ubicación del turboalimentador y de las piezas relacionadas**

- 1 salida del compresor
- 2 parte delantera del múltiple de escape
- 3 entrada del compresor
- 4 tubo de drenaje de aceite
- 5 turboalimentador
- 6 cabezal del filtro de aceite
- 7 tubo de suministro de aceite
- 8 salida de escape del turboalimentador
- 9 parte trasera del múltiple de escape
- 10 parte central del múltiple de escape

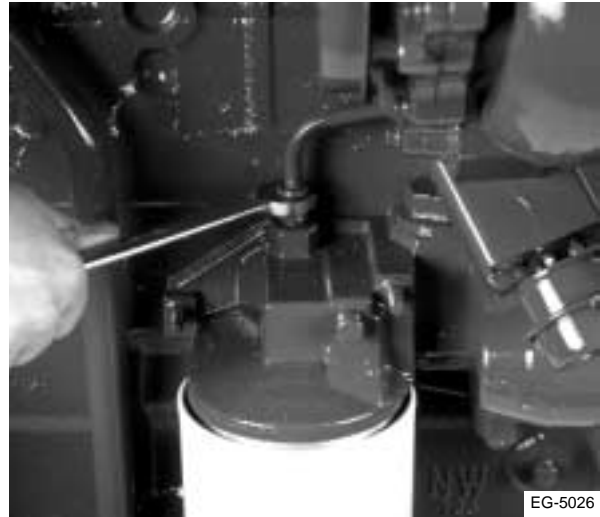
# MANUAL DE SERVICIO

## TURBOALIMENTADORES

Sección 2  
Página 6

### Retiro

- 1 Saque la tuerca del tubo de suministro de aceite, situada en la parte superior del cabezal del filtro de aceite. Retire y deseche el anillo O de la tuerca (**Figura 2.4**).
- 2 Saque los 2 pernos de cabeza hexagonal que sujetan el tubo de suministro a la parte superior de la caja protectora del turboalimentador (**Figura 2.5**).
- 3 Retire el tubo de suministro de aceite y la empaquetadura de la brida del tubo y deseche la empaquetadura.
- 4 Tape el conector del tubo situado en el cabezal del filtro.



**Figura 2.4 Retiro de la tuerca del tubo de suministro de aceite**



**Figura 2.5 Retiro de los pernos del tubo de suministro de aceite**



### Retiro – continuación

- 5 Retire el tubo de drenaje de aceite del turboalimentador en la forma siguiente (**Figura 2.6**):
  - a Afloje el perno que sujeta la placa de retención del tubo al bloque del motor. Saque la placa de retención y el perno.
  - b Saque 2 pernos que sujetan el tubo a la parte inferior de la caja protectora del turboalimentador.
  - c Retire de la parte inferior del turboalimentador la placa de retención del tubo, el tubo, 2 anillos O y empaquetadura de la brida del tubo. Deseche los 2 anillos O del tubo (uno en cada extremo) y la empaquetadura de la brida.
- 6 Tape **todas** las aberturas del turboalimentador con el juego de tapas ZTSE-4296.

**Nota: si no tiene tapas de plástico disponibles, use cinta adhesiva gris para conductos.**

- 7 Saque 4 tuercas que sujetan el turboalimentador a la brida del múltiple de escape (**Figura 2.7**).
- 8 Retire del motor el turboalimentador y la empaquetadura y deseche la empaquetadura.

**Importante: para evitar daños, sujete el turboalimentador mientras retira los pernos de montaje.**



Figura 2.6 Retiro del tubo de drenaje de aceite

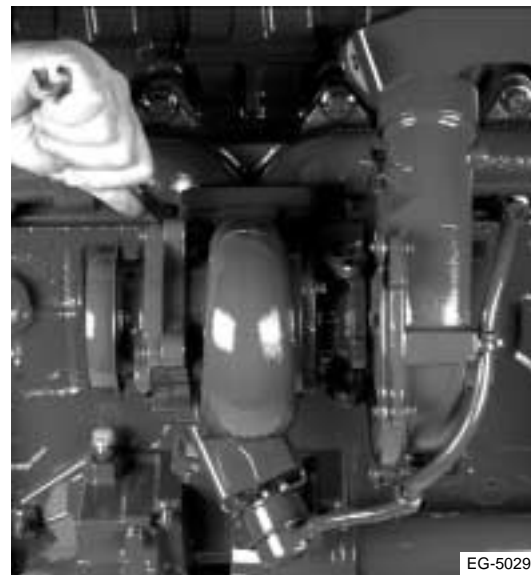


Figura 2.7 Retiro del turboalimentador

# MANUAL DE SERVICIO

## TURBOALIMENTADORES

---

Sección 2  
Página 8

### Limpieza

Limpie estos componentes en la forma siguiente:

**Importante: no use soluciones cáusticas en el turboalimentador o en los tubos.**

- 1 Limpie con agua jabonosa y seque con aire comprimido filtrado toda la tubería que conecta el filtro de aire con el turboalimentador.
- 2 Retire el filtro de aire y limpie el interior de la caja protectora del elemento filtrante (esto ayuda a evitar fallas en el turboalimentador o en el motor).
- 3 Limpie con aire comprimido filtrado la tubería de entrada de aire y las mangueras conectoras.
- 4 Inspeccione el tubo de entrada de aceite y el tubo de drenaje de aceite en busca de obstrucciones. Límpielos con un solvente no cáustico y un cepillo de nailon y séquelos con aire comprimido filtrado.

### Inspección

#### Inspección antes del desarme

Si el turboalimentador pasa satisfactoriamente las siguientes inspecciones, puede considerarse en buen estado y volverse a instalar en el motor. En caso contrario deberá ser sustituido o reconstruido.

---

### Inspección – continuación

#### Inspección visual

**Importante: no intente enderezar paletas dobladas de las ruedas.**

Inspeccione la rueda impulsora del compresor y la rueda de la turbina en busca de paletas gastadas, dobladas, partidas o con depósitos y reemplace lo que sea necesario.

**Nota: los depósitos en la rueda impulsora del compresor y en la rueda de la turbina pueden ser provocados por:**

**Entrada de aire muy obstruida**, lo que permite la transferencia de aceite desde la caja protectora central del turboalimentador, dejando depósitos de aceite.

**Excesivo consumo de aceite**, que resulta en depósitos de carbón en la rueda de la turbina.

**Exceso de combustible al motor**, que resulta en excesiva temperatura de operación que puede provocar que se fundan los componentes de aluminio. Si se produce este tipo de falla, tales depósitos pueden encontrarse en la rueda de la turbina.

Inspeccione las cajas protectoras del compresor y de la turbina en busca de evidencias de rozamientos con las ruedas. Si es evidente que hubo fricción, es necesario reemplazar el turboalimentador.

#### Revisión de la rotación libre

- 1 Coloque el turboalimentador en un banco con el eje en posición horizontal.
- 2 Las ruedas deben girar libremente al ser movidas con la mano.

# MANUAL DE SERVICIO

## TURBOALIMENTADORES

Sección 2  
Página 10

### Inspección – continuación

#### Revisión por rozamiento en las cajas protectoras de la turbina y del compresor

- 1 Inspeccione las cajas protectoras de la turbina y del compresor en busca de rozamiento.
- 2 Haga girar el eje y revise si hay rozamiento dentro de las cajas protectoras. Si es evidente que hubo fricción, es necesario reemplazar el turboalimentador. (Figura 2.8).

#### Revisión del juego longitudinal axial

- 1 Sujete la brida de montaje del turboalimentador en una prensa y coloque un indicador tipo reloj con base magnética en el marco de la prensa. Coloque la punta del indicador en el extremo del eje de la turbina.
- 2 Mueva con la mano el eje hacia adelante y atrás y anote las lecturas.
- 3 Si las lecturas exceden las especificaciones, el turboalimentador debe ser reemplazado.

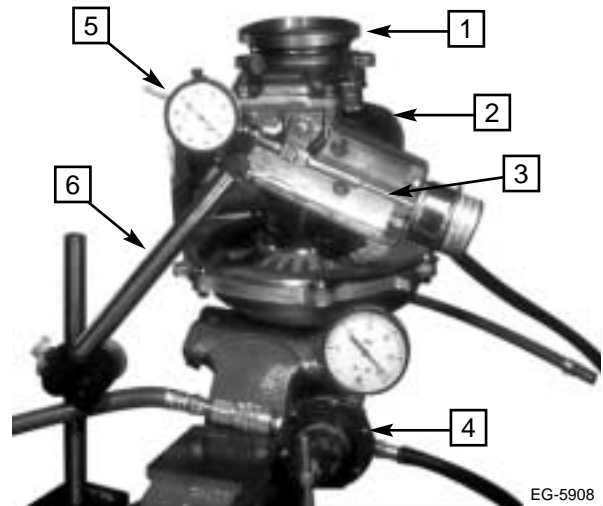
#### Revisión del impulsor de la compuerta de descarga (si la tiene) (Figura 2.9)

- 1 Sujete la brida de montaje del turboalimentador en una prensa y coloque un indicador tipo reloj con base magnética en el marco de la prensa. Coloque la punta del indicador sobre la palanca del impulsor.
- 2 Conecte una manguera de aire a un regulador de presión de 207 kPa (30 lb/pulg<sup>2</sup>).
- 3 Conecte el regulador de presión, utilizando una manguera. Note la ubicación de la varilla (marca grabada) y aplique 28,5 lb/pulg<sup>2</sup> al impulsor de la compuerta de descarga. Mida el recorrido de la varilla del impulsor y compárelo con la especificación.
- 4 Aplique gradualmente presión de aire hasta 196 kPa (28,5 lb/pulg<sup>2</sup>). Refiérase a las especificaciones para la tolerancia en el movimiento del impulsor.



EG-5907

**Figura 2.8** Revisión por rozamiento en las cajas protectoras de la turbina y compresor



EG-5908

**Figura 2.9** Revisión del impulsor de la compuerta de descarga

- 1 caja protectora de la compuerta de descarga
- 2 caja protectora de la turbina
- 3 brazo impulsor de la compuerta de descarga
- 4 regulador de la presión de aire
- 5 indicador tipo reloj
- 6 base magnética

### Desarme

Para facilitar el reensamblaje, marque la posición de la caja protectora del compresor en el plato trasero (Figura 2.10).

#### CUIDADO

Colocar la caja protectora en otra posición dañará el anillo O de la caja protectora.

**Nota:** excepto cuando se indique lo contrario, el procedimiento de desarme de los turboalimentadores con y sin compuerta de descarga es el mismo.

- 1 **Solamente turboalimentadores con compuerta de descarga:** saque las 2 abrazaderas y la manguera que conecta el lado de la turbina del turboalimentador con el impulsor de la compuerta de descarga. Retire la manguera (Figura 2.11).
- 2 **Solamente turboalimentadores con compuerta de descarga:** retire el clip de retención para desenganchar el brazo impulsor de la compuerta de descarga (Figura 2.12).



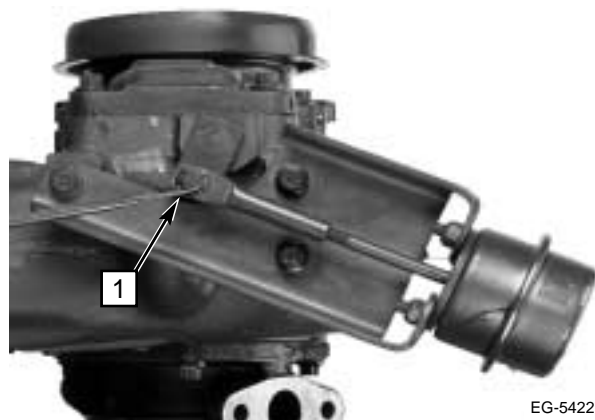
EG-5425

Figura 2.10 Marque la posición de la caja protectora del compresor en el plato trasero



EG-5421

Figura 2.11 Retiro de las abrazaderas



EG-5422

Figura 2.12 Retiro del clip de retención

- 1 clip de retención

# MANUAL DE SERVICIO

## TURBOALIMENTADORES

Sección 2  
Página 12

### Desarme – continuación

- 3 **Solamente turboalimentadores con compuerta de descarga:** saque los 3 pernos que sujetan el soporte del impulsor de la compuerta de descarga a la caja protectora central. Retire el soporte del impulsor (**Figura 2.13**)
- 4 Saque los 6 pernos y las abrazaderas que sujetan la caja protectora del compresor al plato trasero y saque la caja protectora del compresor (**Figura 2.14**).
- 5 Retire el anillo O del plato trasero y deséchelo (**Figura 2.15**).



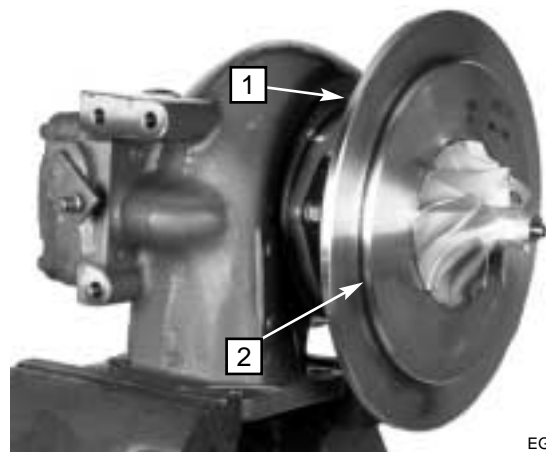
EG-5424

**Figura 2.13 Retiro del brazo impulsor de la compuerta de descarga**



EG-5427

**Figura 2.14 Retiro de la caja protectora del compresor**



EG-5428

**Figura 2.15 Retiro del anillo O del plato trasero**

- 1 plato trasero
- 2 anillo O

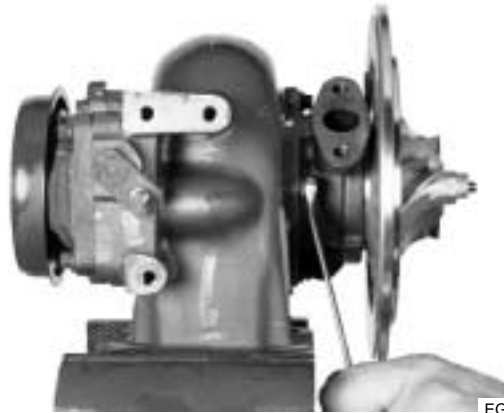
### Desarme – continuación

- 6 Haga marcas en la turbina y en la caja protectora central (**Figura 2.16**).
- 7 Saque los 4 pernos que sujetan la caja protectora central a la caja protectora de la turbina (**Figura 2.17**).
- 8 **Solamente turboalimentadores con compuerta de descarga:** haga marcas en la caja protectora de la compuerta de descarga y en la caja protectora de la turbina. Saque los 6 pernos que sujetan la caja protectora de la compuerta de descarga a la caja protectora de la turbina y retírela (**Figura 2.18**).



EG-5429

**Figura 2.16** Haga marcas en la turbina y en la caja protectora central



EG-5430

**Figura 2.17** Retiro de la caja protectora de la turbina



EG-5432

**Figura 2.18** Retiro de la caja protectora de la compuerta de descarga

# MANUAL DE SERVICIO

## TURBOALIMENTADORES

Sección 2  
Página 14

### Desarme – continuación

- 9 Voltee el brazo impulsor y revise las válvulas de retención en busca de desgaste o grietas (Figura 2.19).

#### CUIDADO

La rueda del compresor, la rueda de turbina y el eje están balanceados como un conjunto. El retiro y rearmado de la rueda del compresor puede resultar en ruido excesivo, así como en pérdida de balance y falla del turboalimentador

### Reensamblaje

- 1 Instale un nuevo anillo O en la placa posterior. Alinee las marcas y sujete la caja protectora del compresor al plato trasero.
- 2 Instale el soporte del impulsor de la compuerta de descarga con el brazo del impulsor y el diafragma sujetos a la caja protectora central. Asegúrelo con 3 pernos apretados al torque estándar (Figura 2.20).
- 3 Conecte el brazo impulsor a la compuerta de descarga e instale el clip de retención, si lo tiene.
- 4 Alinee las marcas y sujete con 6 pernos la caja protectora de la compuerta de descarga a la caja protectora de la turbina. Apriete los pernos (Figura 2.21).



EG-5433

Figura 2.19 Revise las válvulas de la compuerta de descarga



EG-5423

Figura 2.20 Instalación del soporte del impulsor de la compuerta de descarga



Figura 2.21 Instalación de la tapa de la compuerta de descarga

EG-5031

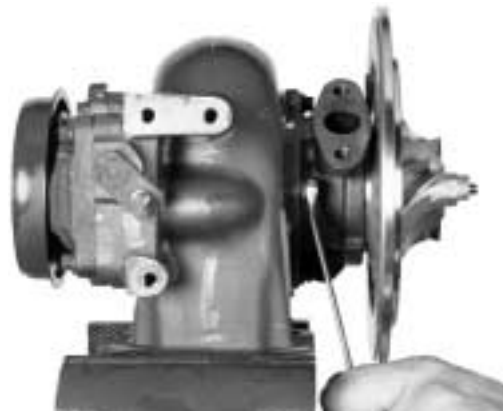


### Reensamblaje – continuación

- 5 Alinee las marcas y sujete con 4 pernos la caja protectora de la turbina a la caja protectora central. Apriete los pernos al torque especial (**Figura 2.22**).
- 6 Sujete la caja protectora del compresor al plato posterior con 6 pernos y 3 abrazaderas. Apriete los pernos al torque especial (**Figura 2.23**).

**Importante: solamente turboalimentadores con compuerta de descarga: use una manguera nueva para el impulsor al reensamblar el turboalimentador.**

- 7 Solamente turboalimentadores con compuerta de descarga: sujete la manguera procedente del lado del compresor del turboalimentador al impulsor de la compuerta de descarga y asegúrela con 2 abrazaderas (**Figura 2.23**).



EG-5430

**Figura 2.22 Instalación de la caja protectora de la turbina**



EG-5426

**Figura 2.23 Instalación de la caja protectora del compresor**

# MANUAL DE SERVICIO

## TURBOALIMENTADORES

Sección 2  
Página 16

### Instalación

- 1 Instale el turboalimentador en el múltiple de escape usando una brida limpia en la forma siguiente:
  - a Instale una empaquetadura nueva sobre la brida.
  - b Sujete el turboalimentador sobre la empaquetadura y apriete las tuercas al torque especial (**Figura 2.24**).
- 2 Instale el tubo de suministro de aceite en la forma siguiente (**Figura 2.25**):
  - a Saque las tapas protectoras del orificio de entrada de aceite del turboalimentador y del conector del tubo de suministro de aceite situado en el cabezal del filtro de aceite.
  - b Vierta 150 cm<sup>3</sup> o mililitros (5 onzas fluidas) de aceite limpio de motor por la entrada de aceite. Esto proporcionará suficiente lubricación para los cojinetes del turboalimentador hasta que se obtenga aceite a presión desde el motor.
  - c Coloque una empaquetadura nueva en el orificio de entrada de aceite.
  - d Instale el tubo y asegúrelo con dos pernos de montaje.



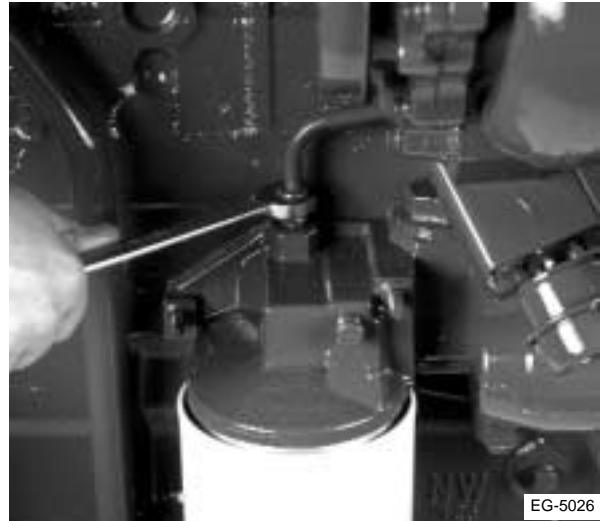
Figura 2.24 Instalación del turboalimentador



Figura 2.25 Instalación del tubo de suministro de aceite

### Instalación – continuación

- e Instale un nuevo anillo sellador de goma en la tuerca de conexión del tubo de suministro de aceite.
  - f Instale el tubo de suministro de aceite dentro del conector de tubería y asegúrelo con la tuerca de conexión (**Figura 2.26**).
- 3 Instale el tubo de drenaje de aceite en la forma siguiente (**Figura 2.27**):
- a Saque la tapa protectora del orificio de drenaje en el turboalimentador.
  - b Lubrique 2 anillos O nuevos con aceite de motor e instale uno en cada extremo del tubo.
  - c Coloque el tubo con los 2 anillos O, la brida y la empaquetadura de la brida sobre el orificio de drenaje del turboalimentador.
  - d Sujete la empaquetadura del tubo de drenaje al turboalimentador y ajuste los pernos.
- 4 Instale el extremo suelto del tubo dentro del bloque del motor y asegúrelo con la placa de retención y 1 perno.



**Figura 2.26 Ajuste el tubo de suministro de aceite**



**Figura 2.27 Instalación del tubo de drenaje de aceite**

# MANUAL DE SERVICIO

## MÚLTIPLES

---

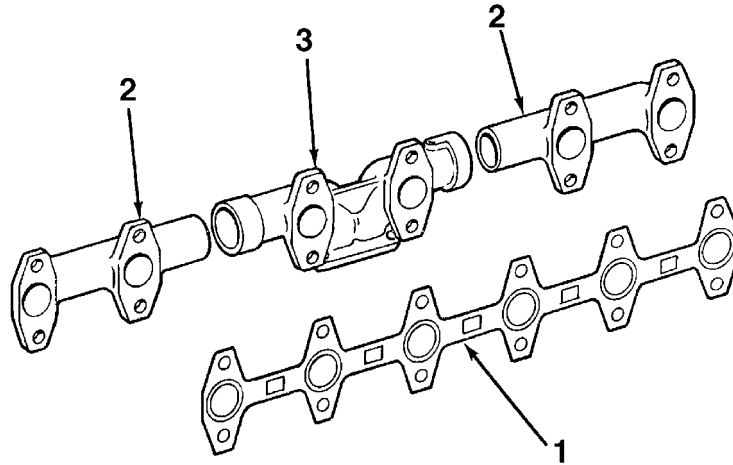
### ÍNDICE DE LA SECCIÓN 3

	Página
<b>Vistas esquemáticas</b>	
Múltiple de escape y empaquetadura.....	1
Tuberías del interenfriador .....	1
Tapa de válvulas / múltiple de admisión.....	2
<b>Especificaciones</b>	
Múltiple de admisión .....	3
Múltiple de escape.....	3
<b>Torques especiales.....</b>	<b>3</b>
<b>Herramientas especiales.....</b>	<b>3</b>
<b>Retiros varios.....</b>	<b>4</b>
<b>Retiro del tubo de ventilación .....</b>	<b>4</b>
<b>Múltiple de escape</b>	
Retiro .....	4
Limpieza .....	4
Inspección .....	5
Instalación .....	5
<b>Tapa de válvulas / múltiple de admisión</b>	
Retiro .....	6
Limpieza .....	7
Instalación .....	8
Instalaciones varias.....	9

### Vistas esquemáticas

#### Múltiple de escape y empaquetadura

Refiérase a la **Figura 3.1** para ver los componentes que forman el múltiple de escape



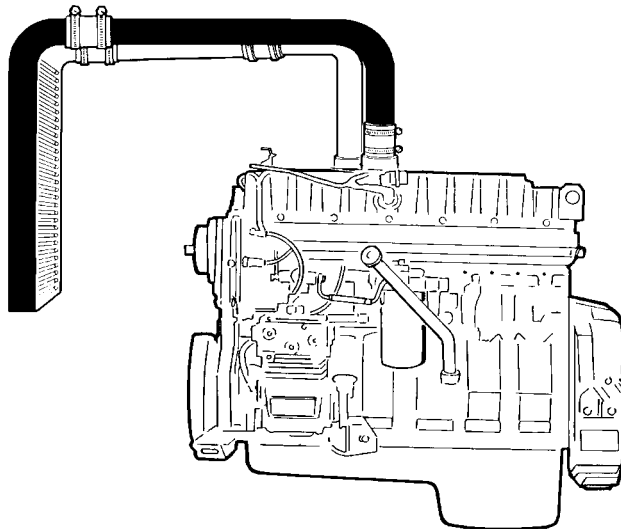
EG-1744

**Figura 3.1 Componentes del múltiple de escape**

- 1 empaquetadura
- 2 extremos
- 3 parte central

#### Tuberías del interenfriador

Refiérase a la **Figura 3.2** para ver las tuberías del interenfriador



EG-3670

**Figura 3.2 Tuberías del interenfriador**

**Nota:** el interenfriador y los herrajes de conexión están instalados en el chasis. Refiérase al manual del chasis apropiado y al catálogo de piezas de repuesto para una información detallada.

# MANUAL DE SERVICIO

## MÚLTIPLES

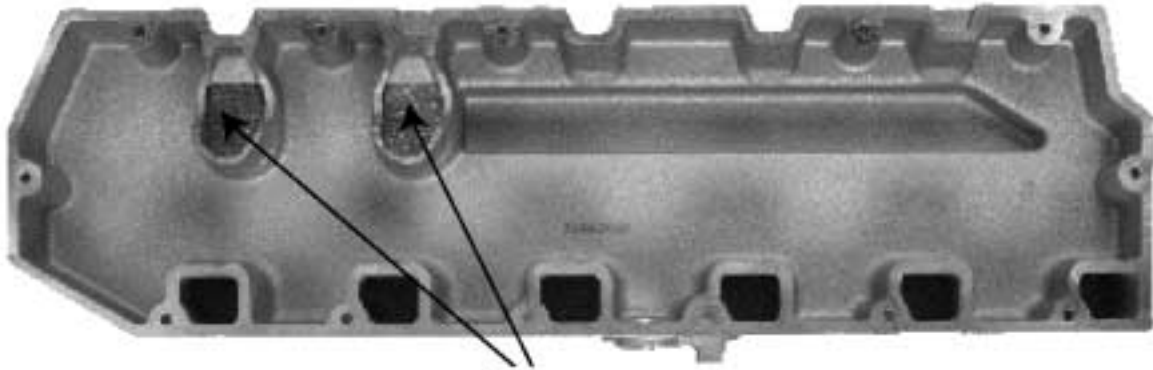
Sección 3  
Página 2

---

### Vistas esquemáticas – continuación

#### Tapa de válvulas / múltiple de admisión

Refiérase a la **Figura 3.3** para ver la ubicación de los elementos respiradores.



**ELEMENTOS RESPIRADORES**

EG-8534

**Figura 3.3** Parte inferior de la tapa de válvulas / múltiple de admisión

---

### Especificaciones

#### Múltiple de admisión

Máxima combadura permitida	0,25 mm (0,010")
----------------------------	------------------

---

#### Múltiple de escape

Máxima combadura permitida	0,25 mm (0,010")
----------------------------	------------------

---

Máxima cantidad de material que se puede esmerilar	0,64 mm (0,025")
--	------------------

---

Mínimo grosor de la brida	18,41 mm (0,725")
---------------------------	-------------------

---

### Torques especiales

Pernos del múltiple de escape	81 N-m (60 lbf/pie)
-------------------------------	---------------------

---

Pernos de la tapa de válvulas/múltiple de admisión	18 N-m (13 lbf/pie)
--	---------------------

---

### Herramientas especiales

No se requieren herramientas especiales.

# MANUAL DE SERVICIO

## MÚLTIPLES

Sección 3  
Página 4

### Retiros varios

Refiérase a las secciones apropiadas de esta publicación para las instrucciones para retirar los siguientes componentes:

- tubo de suministro de aceite del turboalimentador
- tubo de drenaje de aceite del turboalimentador
- turboalimentador
- ECM y soporte
- haz de cables del motor

### Retiro del tubo de ventilación

- 1 Saque 12 pernos de montaje que fijan las tres secciones del múltiple de escape a la culata.
- 2 Tire del tubo y sepárelo de la tapa de válvulas / múltiple de admisión y del bloque del motor.

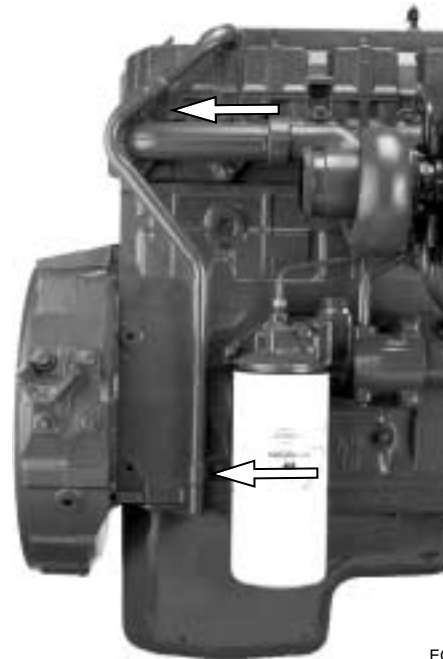
### Múltiple de escape

#### Retiro

- 1 Saque los 12 pernos que sujetan las piezas de las tres secciones del múltiple de escape a la culata (**Figura 3.5**).
- 2 Retire el múltiple de escape y deseche la empaquetadura de una sola pieza.

#### Limpieza

- 1 El múltiple de escape es un conjunto de tres piezas que puede limpiarse con un solvente no cáustico adecuado o con vapor.
- 2 Después de limpiarlo, séquelo con aire comprimido filtrado.



EG-6808

**Figura 3.4** Retire el tubo de ventilación



EG-6848

**Figura 3.5** Retire el múltiple de escape



### Múltiple de escape – continuación

#### Inspección

- 1 Inspeccione el múltiple de escape en busca de fisuras. Sustitúyalo si fuera necesario.
- 2 Inspecciónelo en busca de deformaciones en la forma siguiente (**Figura 3.6**):
  - a Instálelo en la culata **sin la empaquetadura** y apriete los pernos al torque especial.
  - b Inserte una lámina calibrada de 0,25 mm (0,010") y mida la separación entre los pernos de la brida del múltiple y la culata.
  - c Si la lámina calibrada pasa, es necesario esmerilar el múltiple de escape.

**Importante: para corregir la combadura puede esmerilarse un máximo de 0,64 mm (0,025") de material.**

- 3 Si la combadura no puede ser rectificada con el esmerilado, sustituya el múltiple.

**Nota: puede ser necesario rectificar la superficie de todas las secciones del múltiple para corregir la combadura.**

#### Instalación

Instale el múltiple de escape en la forma siguiente:

- 1 Aplique Never-Seez a los pernos.
- 2 Instale el múltiple ensamblado y la empaquetadura en la culata.
- 3 Asegure la alineación de la empaquetadura con las cavidades de los pernos e instale los 12 pernos.

**Importante: asegúrese de que la empaquetadura y el múltiple estén alineados antes de apretar los pernos.**

- 4 Apriete los pernos al torque especial (**Figura 3.7**).



**Figura 3.6** Inspeccione el múltiple de escape en busca de fisuras y combadura



**Figura 3.7** Instalación del múltiple de escape

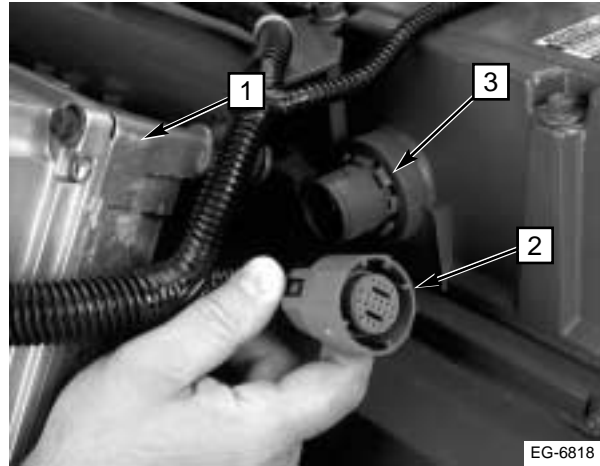
### Tapa de válvulas / múltiple de admisión

#### Retiro

**Importante:** asegúrese de haber retirado el tubo de ventilación de la tapa de válvulas / múltiple de admisión.

**Nota:** refiérase a la Sección 11: *Componentes eléctricos del motor*, para el retiro del ECM y su soporte de montaje.

- 1 Desconecte el haz de cables de la tapa de válvulas / múltiple de admisión. Refiérase a la **Figura 3.8** si el vehículo tiene ECM instalado en el motor.
- 2 Libere las lengüetas retenedoras del conector del haz de cables (**3, Figura 3.8**). Empuje el cuerpo del conector hacia adentro de la tapa de válvulas / múltiple de admisión (**Figura 3.9**).



**Figura 3.8** Desconecte el haz de cables

- 1 ECM
- 2 conector del haz de cables
- 3 lengüetas del conector del haz de cables



**Figura 3.9** Conector del haz de cables

---

### Tapa de válvulas / múltiple de admisión – continuación

#### Retiro – continuación

- 3 Saque los 13 pernos de la tapa de válvulas / múltiple de admisión (**Figura 3.10**). Retire de la culata la tapa de válvulas / múltiple de admisión y la empaquetadura.



**Figura 3.10 Retiro de la tapa de válvulas / múltiple de admisión**

#### Limpieza

- 1 Limpie la tapa de válvulas / múltiple de admisión usando un solvente no cáustico adecuado.
- 2 Limpie totalmente el respirador de la tapa de válvulas / múltiple de admisión y séquelo con aire comprimido filtrado.
- 3 Inspeccione la tapa de válvulas / múltiple de admisión en busca de averías.

---

### Tapa de válvulas / múltiple de admisión – continuación

#### Instalación

**Nota:** si la empaquetadura de la tapa de válvulas / múltiple de admisión está en buenas condiciones, puede volver a usarse.

- 1 Coloque la empaquetadura sobre la culata.
- 2 Sostenga la tapa de válvulas / múltiple de admisión sobre el motor. Instale un nuevo anillo O en el orificio del conector del haz de cables y empuje el conector hasta que las lengüetas encajen.

**Importante:** asegúrese de que la tapa de válvulas / múltiple de admisión y la empaquetadura estén alineados correctamente.

- 3 Instale la tapa de válvulas / múltiple de admisión dentro de la culata.
- 4 Sujete la tapa de válvulas / múltiple de admisión a la culata con 13 pernos de montaje apretados al torque especial (**Figura 3.11**).



**Figura 3.11** Instalación de la tapa de válvulas / múltiple de admisión

### Tapa de válvulas / múltiple de admisión – continuación

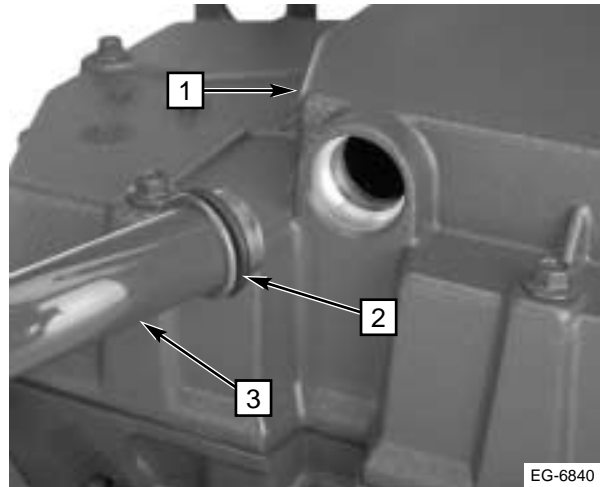
#### Instalación – continuación

- 5 Lubrique e instale un nuevo anillo O dentro del tubo de ventilación (**Figura 3.12**).
- 6 Inserte el tubo en la cavidad ubicada en la parte trasera derecha de la tapa de válvulas / múltiple de admisión. Asegúrelo al bloque del motor con 2 pernos de montaje y apriételes (**Figura 3.13**).

#### Instalaciones varias

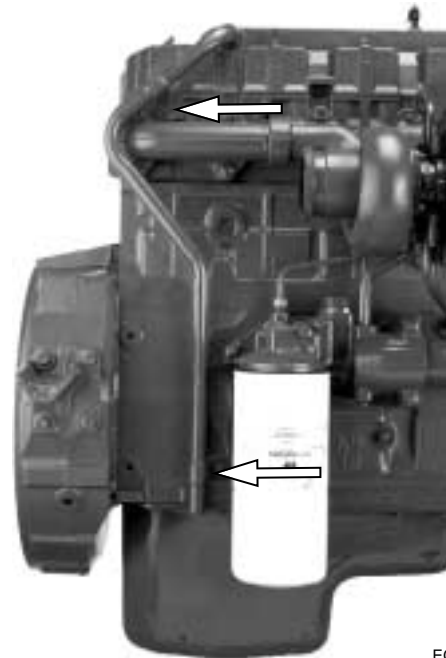
Refiérase a las secciones apropiadas de esta publicación para las instrucciones de instalación de los siguientes componentes, si su vehículo los tiene:

- tubería de suministro de aceite del turboalimentador
- tubería de drenaje de aceite del turboalimentador
- turboalimentador
- ECM instalado en el motor y soporte
- haz de cables del motor



**Figura 3.12 Instalación del tubo de ventilación**

- 1 tapa de válvulas / múltiple de admisión
- 2 anillo O del tubo de ventilación
- 3 tubo de ventilación



EG-6808

**Figura 3.13 Ajuste el tubo de ventilación**

# MANUAL DE SERVICIO

## CULATA Y VÁLVULAS

### ÍNDICE DE LA SECCIÓN 4

	Página
Vista esquemática .....	1
Especificaciones	
Válvulas de escape.....	2
Válvulas de admisión .....	2
Culata.....	2
Resortes de las válvulas.....	3
Torques especiales.....	4
Procedimiento de ajuste de los pernos de la culata.....	5
Herramientas especiales.....	6
Retiros varios.....	7
Retiro del haz de cables de los inyectores .....	7
Retiro del múltiple de suministro	
Drenaje.....	10
Puntos de desconexión .....	11
Retiro del ICP (sensor de la presión de control de la inyección).....	11
Retiro de los inyectores .....	12
Retiro de los balancines .....	13
Retiro de las varillas de empuje.....	14
Retiro de la culata.....	15
Limpieza de la culata.....	16
Inspección de la culata	
Combadura.....	16
Grosor .....	16
Busca de fugas por las válvulas (con esencia de petróleo).....	17
Busca de fugas por las válvulas (con tinte penetrante OEM-1272).....	17
Revisión por presión.....	18
Reacondicionamiento de la culata	
Válvulas y guías	
Retiro de las válvulas.....	20
Limpieza de las guías .....	20
Inspección de las guías .....	21
Sustitución de las guías .....	21
Instalación de las guías .....	22
Limpieza de las válvulas.....	22
Inspección de las válvulas .....	22
Rectificación de las válvulas.....	23
Esmerilado de los asientos .....	25
Sustitución de los asientos.....	27
Resortes de las válvulas	
Limpieza .....	29
Inspección .....	29
Rotadores de las válvulas	
Limpieza .....	30
Inspección .....	30
Trabas de los resortes	
Limpieza .....	31
Inspección .....	31
Sustitución de las camisas de inyector	
Retiro .....	32
Instalación .....	34

# MANUAL DE SERVICIO

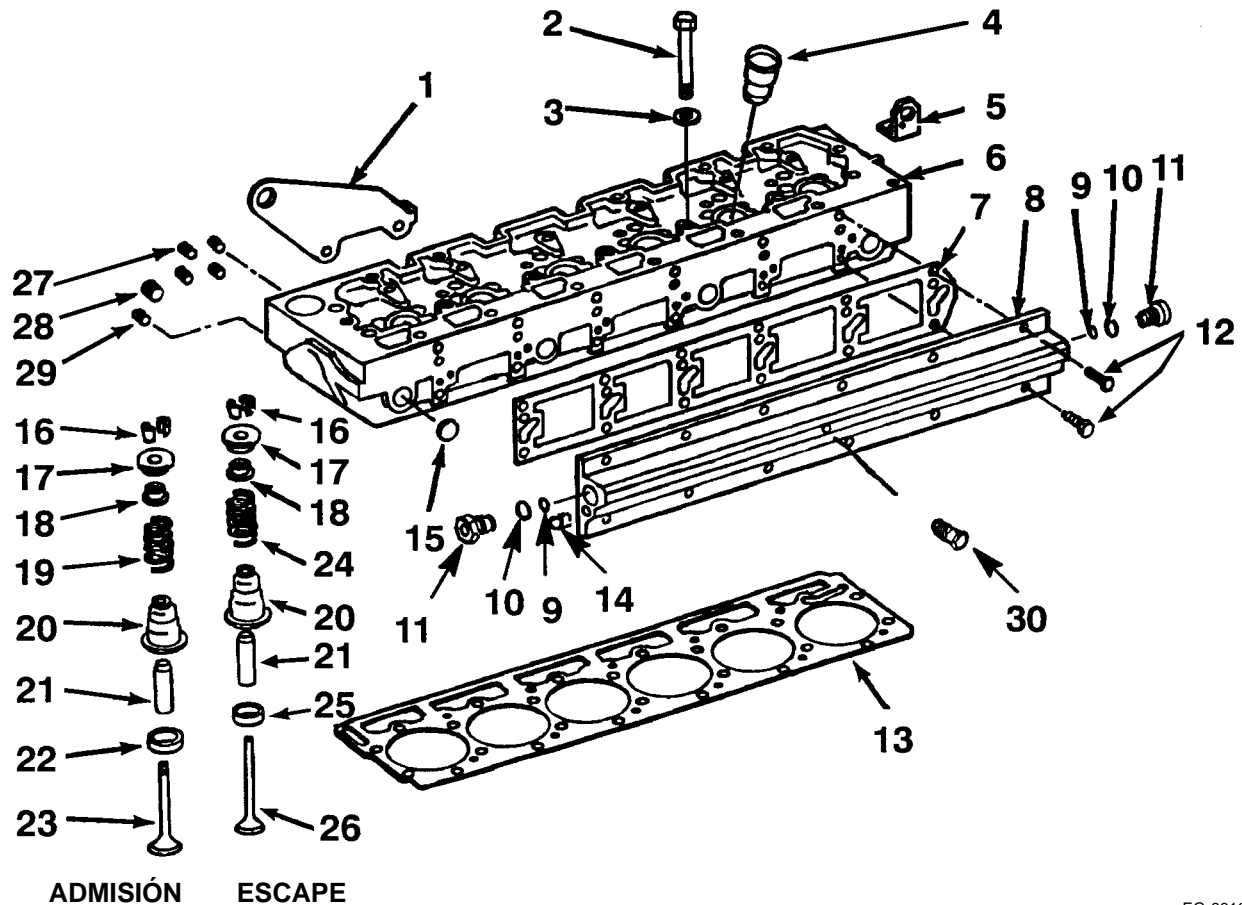
## CULATA Y VÁLVULAS

---

### ÍNDICE DE LA SECCIÓN 4

	Página
Reensamblaje de la culata	
Limpieza .....	35
Reensamblaje de las válvulas .....	36
Instalación de la culata .....	38
Instalación de las varillas de empuje .....	39
Instalación de los balancines.....	39
Ajuste del juego de las válvulas .....	40
Retiro de los anillos O y sellos de los inyectores.....	42
Instalación de los anillos O y sellos de los inyectores .....	43
Ranura superior.....	43
Ranura central.....	45
Ranura inferior .....	45
Instalación de los inyectores .....	46
Instalación del múltiple de suministro .....	49
Instalaciones varias.....	50

### Vista esquemática



EG-8616

**Figura 4.1 Tapa de válvulas, culata y piezas relacionadas**

- |   |  |
|---|--|
| 1 anillo para levantar delantero  | 14 tapón de suministro de combustible del extremo del múltiple |
| 2 pernos cortos (20) de la culata   | 15 tapones acopados de 1-1/4" (32 mm)                          |
| 3 arandela del perno de la culata   | 16 chaveta de retención del vástago de la válvula              |
| 4 camisa del inyector   | 17 rotador con sello de la válvula                             |
| 5 anillo para levantar trasero  | 18 sello del rotador de la válvula                             |
| 6 conjunto de la culata con las válvulas  | 19 resorte de la válvula de admisión                           |
| 7 empaquetadura del múltiple de suministro de aceite y combustible              | 20 sello con retenedor del vástago de la válvula               |
| 8 múltiple de suministro a alta presión de aceite y combustible                 | 21 guía de la válvula  |
| 9 anillo O del tapón de extremo del múltiple de suministro de aceite            | 22 encastramiento del asiento de la válvula de admisión        |
| 10 anillo de respaldo del tapón de extremo del múltiple de suministro de aceite | 23 válvula de admisión   |
| 11 tapón de suministro de aceite del extremo del múltiple                       | 24 resorte de la válvula de escape                             |
| 12 perno con brida de 40 mm (1,6")  | 25 encastramiento del asiento de la válvula de escape          |
| 13 empaquetadura de la culata   | 26 válvula de escape   |
|   | 27 tapón roscado de 1/2" NPT                                   |
|   | 28 tapón roscado de 3/4" NPT                                   |
|   | 29 tapón roscado de 1/8" NPT                                   |
|   | 30 ICP   |



# MANUAL DE SERVICIO

## CULATA Y VÁLVULAS

Sección 4  
Página 2

### Especificaciones

#### Válvulas de escape

Diámetro del vástago	9,452 a 9,461 mm (0,37215 a 0,37250")
Máximo juego permitido entre el vástago y la guía, antes de sustituir	0,15 mm (0,006")
Desviación indicada total máxima entre la cara y el vástago	0,038 mm (0,0015")
Ángulo de la cara	45° 00' a 45° 15'
Margen mínimo de la cara	0,64 mm (0,025")
Juego de las válvulas	0,64 mm (0,025")

#### Válvulas de admisión

Diámetro del vástago	9,452 a 9,461 mm (0,37215 a 0,37250")
Máximo juego permitido entre el vástago y la guía antes de sustituir	0,15 mm (0,006")
Desviación indicada total máxima entre la cara y el vástago	0,038 mm (0,0015")
Ángulo de la cara	30° 00' – 30° 15'
Margen mínimo de la cara	2,24 mm (0,088")
Juego de las válvulas	0,64 mm (0,025")

#### Culata

Tipo de guías de válvula	reemplazable
Longitud total de las guías de válvula	66,294 mm ± 0,508 mm (2,610 ± 0,020")
Diámetro de las cavidades para el encastre de las guías	15,844 a 15,880 mm (0,6238 a 0,6252")
Diámetro exterior de las guías de reemplazo	15,898 a 15,918 mm (0,6259 a 0,6267")
Diámetro interior de las guías de reemplazo (después de ensambladas)	9,500 a 9,525 mm (0,3740 a 0,3750")
Dimensión del ajuste por interferencia en las guías de reemplazo	0,018 a 0,074 mm (0,0007 a 0,0029")
Ovalización máxima de las cavidades para las guías	0,05 mm (0,002")
Conicidad máxima de las cavidades para las guías	0,13 mm (0,005")
Altura de las guías desde el encaje del resorte (admisión)	22,05 a 22,56 mm (0,868 a 0,888")
Ángulo del encastre de los asientos de las válvulas de admisión	30° 00' a 30° 15'
Ángulo del encastre de los asientos de las válvulas de escape	45° 00' a 45° 15'
Anchura de los asientos de las válvulas de admisión y escape	1,91 a 2,16 mm (0,075 a 0,085")
Desviación indicada total máxima de los asientos de las válvulas	0,05 mm (0,002")
Diámetro exterior del encastre de los asientos de las válvulas de admisión:	50,787 mm (1,9995")
Sobretamaño de 0,05 mm (0,002")	50,838 mm (2,0015")
Sobretamaño de 0,38 mm (0,015")	51,168 mm (2,0145")
Diámetro exterior del encastre de los asientos de las válvulas de escape:	45,999 mm (1,811")
Sobretamaño de 0,05 mm (0,002")	46,05 mm (1,813")
Sobretamaño de 0,38 mm (0,015")	46,38 mm (1,826")

# MANUAL DE SERVICIO

## CULATA Y VÁLVULAS

Sección 4  
Página 3

### Especificaciones – continuación

#### Culata – continuación

Diámetro del abocardado para el encastre de los asientos de las válvulas de admisión:

Tamaño estándar	50,648 a 50,724 mm (1,9940 a 1,9970")
Sobretamaño de 0,05 mm (0,002")	50,698 a 50,775 mm (1,9960 a 1,9990")
Sobretamaño de 0,38 mm (0,015")	51,067 ± 0,0381 mm (2,0105 ± 0,0015")

Diámetro del abocardado para el encastre de los asientos de las válvulas de escape:

Tamaño estándar	45,860 a 45,935 mm (1,8055-1,8085")
Sobretamaño de 0,05 mm (0,002")	45,910 a 45,986 mm (1,8075-1,8105")
Sobretamaño de 0,38 mm (0,015")	46,278 ± 0,0381 mm (1,8220 ± 0,0015")

Depresión de la cabeza de las válvulas de admisión y escape en relación a la superficie de la culata

0,00 a 0,36 mm (0,000 a 0,014")

Conbadura de la superficie de la culata

0,10 mm en 229 mm (0,004" en 9")

Dimensión de superficie a superficie (grosor de la culata nueva)

128,27 a 128,78 mm (5,050 a 5,070")

Dimensión mínima de superficie a superficie después de la reconstrucción

128,02 mm (5,040")

#### Resortes de las válvulas

Válvulas de admisión:

Cantidad de resortes por válvula	1
Banda de color para identificación	anaranjado
Longitud libre	56,623 mm (2,308")
Longitud de prueba con la válvula cerrada	50,292 mm (1,980")
Carga de prueba con la válvula cerrada	364 a 400 N (82 a 90 lbf)
Longitud de prueba con la válvula abierta	37,5 mm (1,480")
Carga de prueba con la válvula abierta	943 a 987 N (212 a 222 lbf)
Diámetro del alambre	5,26 mm (0,207")

Válvulas de escape:

Cantidad de resortes por válvula	1
Banda de color para identificación	blanco
Longitud libre	64,06 mm (2,522")
Longitud de prueba con la válvula cerrada	50,29 mm (1,980")
Carga de prueba con la válvula cerrada	611 a 651 N (137,5 a 146,5 lbf)
Longitud de prueba con la válvula abierta	38,86 mm (1,530")
Carga de prueba con la válvula abierta	1129 a 1183 N (254 a 266 lbf)
Diámetro del alambre	5,26 mm (0,207")

# MANUAL DE SERVICIO

## CULATA Y VÁLVULAS

Sección 4  
Página 4

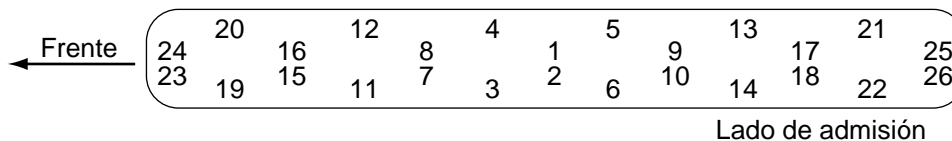
### Torques especiales

ECT (sensor de la temperatura del refrigerante)	13,6 N·m (10 lbf/pie)
EOP (sensor de la presión del aceite del motor)	13,6 N·m (10 lbf/pie)
ICP (sensor de la presión de control de la inyección)	26 N·m (19 lbf/pie)
Pernos de la culata	vea la <b>Página 5</b>
Pernos de montaje de la abrazadera de sujeción de los inyectores	13 N·m (120 lbf/pulg)
Pernos de resalto de la abrazadera de sujeción de los inyectores	13 N·m (120 lbf/pulg)
Pernos de montaje del múltiple de suministro	27 N·m (20 lbf/pie)
Tapón de extremo del múltiple de suministro	81 N·m (60 lbf/pie)
Tuerca de la manguera de suministro de aceite a alta presión	26 N·m (19 lbf/pie)
Tuerca de retorno de combustible del múltiple de suministro	27 N·m (20 lbf/pie)
Tuerca del tornillo de ajuste de las válvulas	27 N·m (20 lbf/pie)

**Nota 1:** los pernos usados largos y cortos deben ser probados con la herramienta ZTSE-4481 antes de volver a usarlos, para asegurarse de que las roscas no estén demasiado estiradas. Sustituya cualquier perno que no pase la prueba.

**Nota 2:** apriete los pernos de la culata de la forma siguiente:

- 1 Lubrique con aceite limpio la rosca, el área de asentamiento de la cabeza y la arandela.
- 2 Apriete cada perno en tres etapas, según se muestra en la **Figura 4.2**.



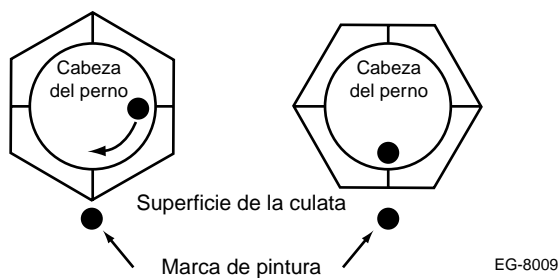
EG-6152

**Figura 4.2** Secuencia de apriete de los pernos de la culata

### Procedimiento de ajuste de los pernos de la culata

Siga la secuencia que se muestra en la **Figura 4.2**.

- 1 Coloque el cigüeñal en el punto muerto superior para el cilindro N° 1, y hágalo girar 30° después del punto muerto superior.
- 2 Aplique aceite limpio 15W 40 a los pernos y arandelas.
- 3 Apriete cada perno largo y corto a 136 N·m (100 lbf/pie)
- 4 Apriete cada perno largo y corto a 176 N·m (130 lbf/pie)
- 5 Repita el paso 4 (**esto es necesario para obtener uniformidad**)
- 6 Ponga una marca de pintura (•) en la cabeza de cada perno y otra marca a 90° en el sentido de las agujas del reloj, en la superficie de la culata, como se muestra a continuación:
- 7 Haga girar cada perno 90° (1/4 de vuelta)



### CUIDADO

**No use solventes con cloro en los pernos u orificios roscados del bloque. Las piezas deberán estar limpias y secas, y libres de cualquier residuo químico que no sea aceite de motor.**

# MANUAL DE SERVICIO

## CULATA Y VÁLVULAS

Sección 4  
Página 6

---

### Herramientas especiales

Número	Descripción
PS94-831-1	Protector de admisión magnética de la culata
OEM-1023	Juego de calibradores de orificios pequeños
OEM-1272	Juego de tinte penetrante para detectar defectos
OEM-1293	Regla con borde biselado de 90 cm (36") de largo
OEM-6343	Cepillo para guías de válvula
ZTSE-1846	Compresor de resortes de válvula
ZTSE-1879-1	Juego de extractor de martillo de percusión
ZTSE-1943	Instalador de guías de válvula
ZTSE-1951-20	Boquilla (utilizada con el extractor universal de asientos de válvula ZTSE-1951-C)
ZTSE-1951-C	Extractor universal de asientos de válvula
ZTSE-2241	Probador de resortes de válvula y de embrague
ZTSE-4164-A	Instalador de guías de válvula
ZTSE-4289-1A	Herrajes y regulador para la placa de prueba de presión de la culata
ZTSE-4289-2A	Placa de prueba de presión de la culata
ZTSE-4299	Portainyector y tapas
ZTSE-4300	Extractor de inyectores
ZTSE-4302	Extractor de camisas de inyector
ZTSE-4302-3	Extractor de camisas de inyector
ZTSE-4302-4	Juego de tapones plásticos (6)
ZTSE-4303	Instalador de camisas de inyector
ZTSE-4304	Juego de cepillos para camisas de inyector
ZTSE-4305	Cepillo para el asiento de las camisas de inyector
ZTSE-4320	Juego de cepillos limpiadores (4)
ZTSE-4377	Extractor de guías de válvula
ZTSE-4393	Suavizador de rebabas de guías de válvula
ZTSE-4481	Medidor de pernos de culata (prueba el estiramiento)

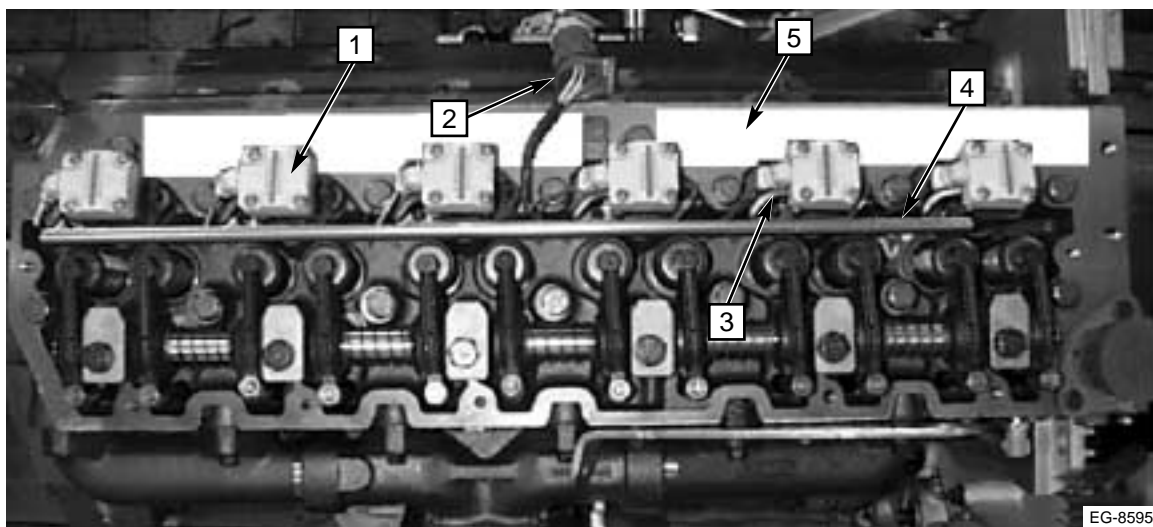
### Retiros varios

Antes del sacar la culata, refiérase a las secciones apropiadas de esta publicación para las instrucciones para retirar las siguientes piezas:

- tubería de suministro de aceite del turboalimentador
- tubería de drenaje de aceite del turboalimentador
- turboalimentador
- tubo de ventilación en carretera
- múltiple de escape
- ECM y soporte de montaje
- haz principal de cables
- tapa de válvulas / múltiple de admisión
- tubería de suministro de combustible desde el cabezal del filtro al múltiple de suministro

### Retiro del haz de cables de los inyectores

Una vez que haya sacado la tapa de válvulas / múltiple de admisión y la empaquetadura, identifique los inyectores de combustible y los conectores de los solenoides (**Figura 4.3**). Coloque el protector de admisión magnética de la culata (PS94-831-1) (**5, Figura 4.3**) sobre los orificios de admisión de la culata. Esto impide que cualquier pieza suelta caiga en el cilindro.



**Figura 4.3 Ubicación de los inyectores y del protector de admisión magnética de la culata**

- 1 inyector de combustible
- 2 conector del haz principal de cables
- 3 conector del solenoide del inyector de combustible
- 4 canal del haz de cables
- 5 protector de admisión magnética de la culata (PS94-831-1)

# MANUAL DE SERVICIO

## CULATA Y VÁLVULAS

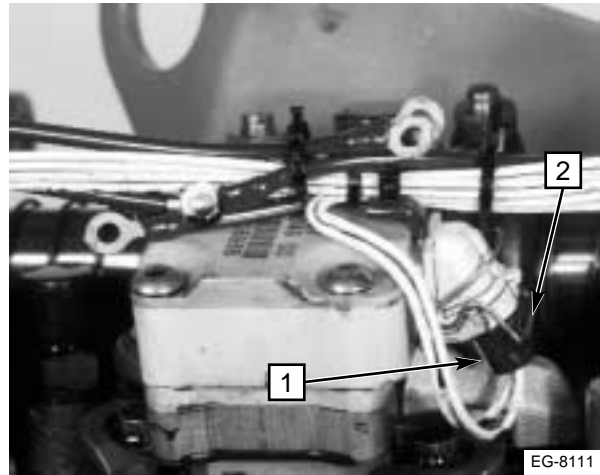
Sección 4  
Página 8

### Retiro del haz de cables de los inyectores – continuación

Saque el haz de cables de los inyectores de combustible siguiendo los pasos siguientes:

**Importante: no tire de los cables.**

- 1 Hale el retenedor de alambre del conector del solenoide de cada inyector (**Figura 4.4**).
- 2 Tire del conector del solenoide para sacar de cada inyector el haz de cables (**Figura 4.5**).
- 3 Saque los pernos que fijan el conjunto del haz de cables y deflector de aceite (**Figura 4.6**).
- 4 Saque el conjunto del haz de cables y deflector de aceite (**Figura 4.7**).

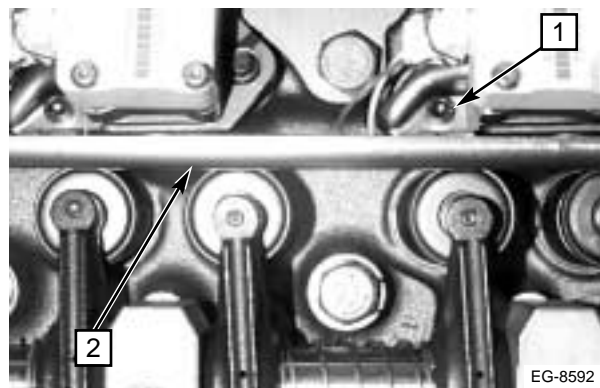


**Figura 4.4 Ubicación del retenedor de alambre**

- 1 conector del solenoide
- 2 clip de conexión



**Figura 4.5 Retire el retenedor de alambre**



**Figura 4.6 Retire el canal del haz de cables**

- 1 perno que fija el canal (1 por inyector)
- 2 canal

### Retiro del haz de cables de los inyectores – continuación

#### Método alternativo

- 1 Suelte el retenedor de alambre del conector del haz de los inyectores y saque el conector.
- 2 Suelte la horquilla superior del clip del haz de los inyectores, aplicando poca fuerza en cada una de las direcciones indicadas por las flechas. Una vez que la horquilla superior esté libre, suelte la horquilla inferior empujando contra el lado del deflector de aceite en la dirección indicada (**Figura 4.8**).
- 3 Deslice el clip, alejándolo del inyector hacia el lado del motor donde están las levas.



Figura 4.7 Retiro del haz de cables

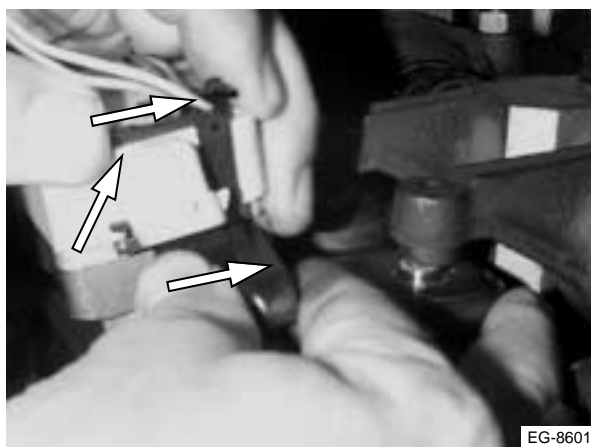


Figura 4.8 Retiro del clip



# MANUAL DE SERVICIO

## CULATA Y VÁLVULAS

Sección 4  
Página 10

### Retiro del múltiple de suministro

#### Drenaje

Siga los siguientes pasos para retirar el tapón de extremo del múltiple

**Importante:** la galería de aceite del múltiple de suministro debe ser drenada antes de sacar los inyectores para evitar fugas dentro de las cavidades para los cilindros.

- 1 Saque el tapón de extremo del múltiple de suministro (**Figura 4.9**). Nota: asegúrese de limpiar el Loctite® viejo que haya en las roscas del tapón antes de instalarlo.
- 2 Reemplace el anillo O y el anillo de respaldo del tapón de extremo (**Figura 4.10**).
- 3 Aplique Loctite 277 a las roscas del tapón de extremo e instálelo en el múltiple de suministros (**Figura 4.10**). Apriételo al torque especial (**Figura 4.11**).



Figura 4.9 Retiro del tapón de extremo

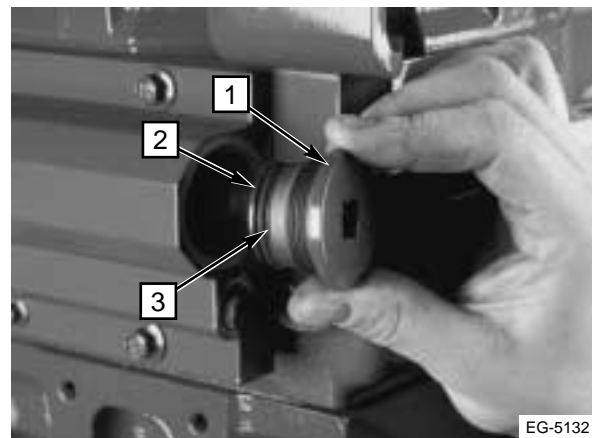


Figura 4.10 Ubicación del anillo O y del anillo de respaldo

- 1 tapón de extremo
- 2 anillo de respaldo
- 3 anillo O



Figura 4.11 Instalación del tapón de extremo

### Retiro del múltiple de suministro – continuación

#### Puntos de desconexión

Afloje las tuercas (1, **Figura 4.12**) y desconecte la manguera de suministro de aceite a alta presión (2, **Figura 4.12**) del codo de 90° y de la bomba de alta presión (3, **Figura 4.12**).

#### IMPORTANTE

#### No gire el conector en la bomba de alta presión

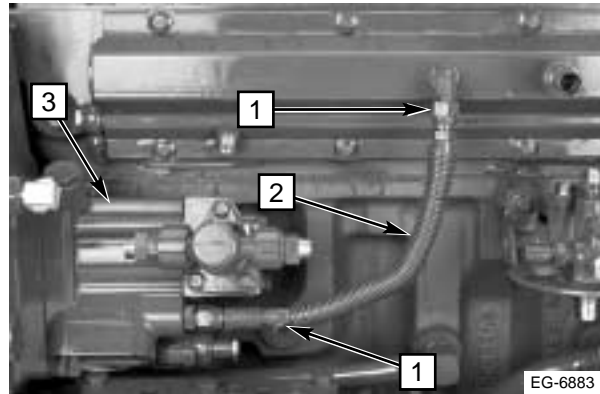
Si aun no lo ha hecho, desconecte el tubo de suministro de combustible que va del cabezal del filtro al múltiple de suministro.

**Nota:** si es necesario retirar el múltiple de suministro de la culata, refiérase a la **Sección 12: Sistema de aceite lubricante a alta presión para los procedimientos apropiados de retiro, mantenimiento e instalación.**

#### Retiro del ICP (sensor de la presión de control de la inyección)

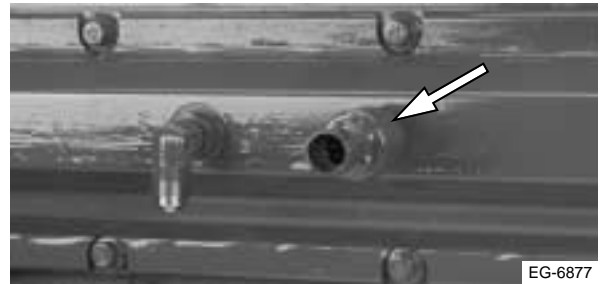
Retire el ICP junto con el anillo O del múltiple de suministro (**Figura 4.13**).

**Nota:** asegúrese de limpiar todo el Loctite de las roscas del sensor antes de instalarlo.



**Figura 4.12 Puntos de desconexión del múltiple de suministro**

- 1 tuercas de montaje de la manguera de suministro de aceite
- 2 manguera de suministro de aceite
- 3 bomba de alta presión



**Figura 4.13 Retiro del ICP del múltiple de admisión**

# MANUAL DE SERVICIO

## CULATA Y VÁLVULAS

Sección 4  
Página 12

### Retiro de los inyectores

- 1 Drene la galería de aceite del múltiple de admisión (**Figura 4.9**). Retire todos los pernos de montaje de las abrazaderas de sujeción, ubicados delante de los inyectores (**Figura 4.14**).

**Nota: no es necesario sacar el perno de resalto de atrás de los inyectores.**

- 2 Separe cada abrazadera de sujeción del perno de resalto deslizando hacia la parte trasera del motor, hacia arriba y luego sobre la cabeza del perno (**Figura 4.15**).
- 3 Retire los inyectores de sus cavidades en la culata. Use el extractor de inyectores ZTSE-4300 o una palanca. Inserte la palanca debajo de cada abrazadera de sujeción y muévela hacia arriba (**Figura 4.16**).

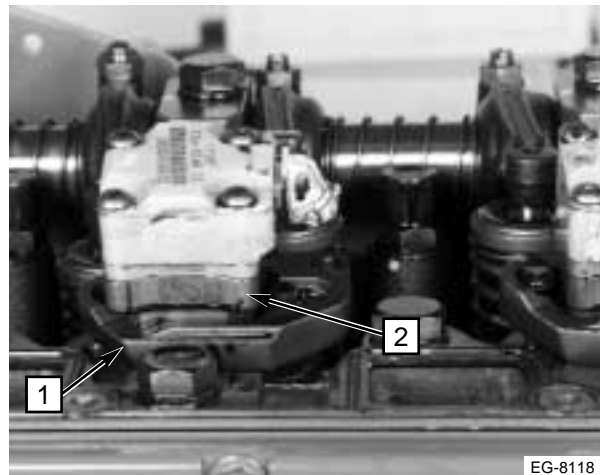
**Importante: antes de palanquear, asegúrese de que las abrazaderas estén separadas de los pernos de resalto, para no dañarlos.**

- 4 Saque verticalmente cada inyector de su respectiva cavidad. Siempre que saque los inyectores debe reemplazar los anillos O. Si es necesario, saque los 6 pernos de resalto.

**Nota: puede adquirir una pequeña bandeja con tapas protectoras para las puntas de los inyectores (ZTSE4299), para que no se dañen cuando están fuera del motor.**

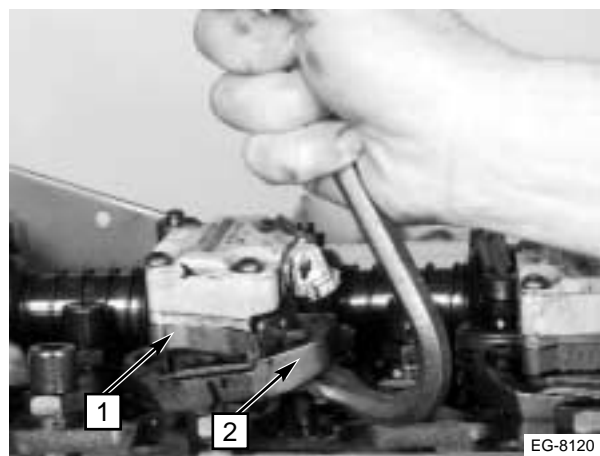


**Figura 4.14 Retiro de los pernos de montaje de las abrazaderas de sujeción**



**Figura 4.15 Abrazaderas de sujeción**

- 1 abrazadera de sujeción
- 2 inyector



**Figura 4.16 Retiro de los inyectores**

- 1 inyector
- 2 abrazadera de sujeción

### Retiro de los balancines

- 1 Afloje las 12 tuercas de los tornillos de ajuste (**Figura 4.17**).
- 2 Afloje dos vueltas completas los 12 tornillos de ajuste (**Figura 4.17**).

**Nota:** al aflojar dos vueltas completas los tornillos de ajuste evitará cualquier posible avería en el tren de válvulas durante la instalación.

- 3 Saque los 6 pernos largos de los soportes de los balancines (**Figura 4.18**).



Figura 4.17 Afloje los tornillos de ajuste



Figura 4.18 Retiro de los pernos de montaje

# MANUAL DE SERVICIO

## CULATA Y VÁLVULAS

Sección 4  
Página 14

### Retiro de los balancines – continuación

- 4 Retire el conjunto de balancines de la culata (Figura 4.19).



Figura 4.19 Retiro de los balancines

### Retiro de las varillas de empuje

**Importante:** para evitar un desgaste prematuro de las varillas de empuje, numérelas antes de retirarlas, para que pueda instalarlas en la misma ubicación.

Retire todas las varillas de empuje de la culata (Figura 4.20).



Figura 4.20 Retiro de las varillas de empuje

### Retiro de la culata

- 1 Saque los 20 pernos cortos que quedaron en la culata (**Figura 4.21**).
- 2 Con una palanca pequeña, haga fuerza cuidadosamente para desprender la culata de la empaquetadura y poder sacarla fácilmente (**Figura 4.22**).

**Nota: sólo es necesario hacer poca fuerza con la palanca para separar la culata y la empaquetadura.**

- 3 Levante la culata fuera del bloque del motor con un equipo elevador adecuado (**Figura 4.23**).

**Nota: para proteger las válvulas y la parte inferior, ponga la culata sobre bloques de madera.**

- 4 Saque la empaquetadura del bloque del motor (**Figura 4.23**).



Figura 4.21 Retiro de los pernos de montaje



Figura 4.22 Afloje la culata y la empaquetadura del bloque del motor

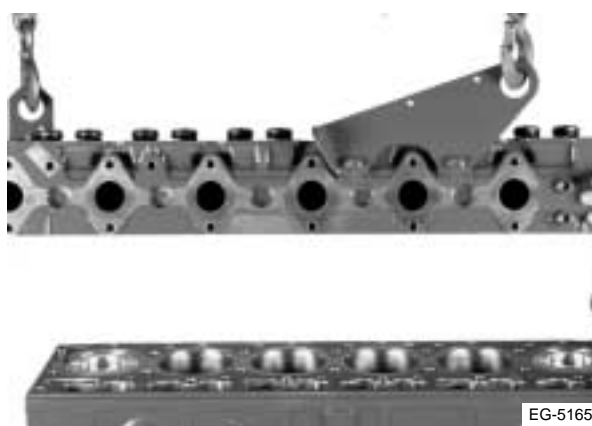


Figura 4.23 Levante la culata

# MANUAL DE SERVICIO

## CULATA Y VÁLVULAS

Sección 4  
Página 16

### Limpieza de la culata

**Nota:** antes de seguir, retire de la culata los anillos para levantar y los herrajes de montaje.

- 1 Con las válvulas instaladas para proteger los asientos, elimine los depósitos y el material de empaquetadura de la superficie de la culata con un cepillo giratorio de alambre o un bloque esmerilador y esencia de petróleo.
- 2 Limpie todas las cavidades de los pernos con un cepillo y un macho de roscar apropiados. Limpie con aire comprimido filtrado los desechos de las cavidades y de las galerías de retorno de aceite y agua.
- 3 Limpie los hilos de rosca de los pernos.
- 4 Lave todos los pernos y arandelas con un solvente apropiado y séquelos bien.
- 5 Pruebe todos los pernos con la herramienta ZTSE4481. Reemplace los pernos que fallen.

**Nota:** los pernos con roscas sucias o dañadas pueden atascarse y dar falsas lecturas de torque.

### Inspección de la culata

**Nota:** inspeccione el estado de la culata en busca de deformaciones, fisuras y fugas por las válvulas, y comprobando el grosor.

#### Combadura

Mida con una regla (OEM-1293) y láminas calibradas si la superficie para la empaquetadura de la culata está combada, usando un patrón de comprobación como el mostrado en la **Figura 4.24**. Si **no cumple** con las especificaciones, compruebe el grosor de la culata antes de realizar el reacondicionamiento por esmerilado, ya que debe conservarse la dimensión mínima de superficie a superficie.

#### Grosor

Mida el grosor con un micrómetro en seis lugares (cuatro esquinas y dos puntos intermedios). Refiérase a las especificaciones. Si la dimensión mínima de superficie a superficie no se puede conservar, sustituya la culata (**Figura 4.25**).

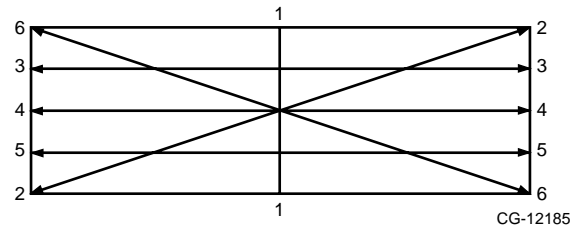


Figura 4.24 Inspección por combadura



Figura 4.25 Medición del grosor

### Inspección de la culata – continuación

#### Busca de fugas por las válvulas (con esencia de petróleo)

Inspeccione si hay fugas por las válvulas en la forma siguiente:

- 1 Coloque la culata sobre bloques de madera con la superficie para la empaquetadura hacia abajo.
- 2 Pulverice esencia de petróleo dentro de los orificios de admisión y escape.
- 3 Espere 5 minutos y con un espejo revise el área del asiento de las válvulas en busca de fugas de la esencia de petróleo.

**Importante: si hay fugas, las válvulas deben ser reacondicionadas. Esta prueba no verifica el estado de las guías de válvula ni el juego entre los vástagos y las guías.**

#### Busca de fugas por las válvulas (con tinte penetrante OEM-1272)

Inspeccione si hay fisuras en la culata usando el método de cuatro pasos del tinte penetrante en la forma siguiente (**Figura 4.26**):

- 1 Pulverice el limpiador sobre la superficie inferior de la culata (superficie para la empaquetadura) y quítelo con un trapo.
- 2 Pulverice el tinte penetrante. Déjelo en la superficie de 1 a 10 minutos.
- 3 Quite el tinte con un trapo. El tinte permanecerá en cualquier cuarteadura.
- 4 Pulverice el revelador y déjelo secar de 5 a 15 minutos.

Paso 1



Paso 2



Paso 3



Paso 4



Figura 4.26 Inspección por fisuras



# MANUAL DE SERVICIO

## CULATA Y VÁLVULAS

Sección 4  
Página 18

### Inspección de la culata – continuación

Busca de fugas por las válvulas (con tinte penetrante OEM-1272) – continuación

**Nota:** las fisuras aparecerán como líneas color violeta contra el revelador blanco (Figura 4.27).

**Importante:** si hay alguna cuarteadura, sustituya la culata.

### Revisión por presión

La revisión de la culata por presión revelará fisuras en los orificios o fugas por las camisas de los inyectores que no pueden observarse utilizando tintes penetrantes. Realice la prueba en la forma siguiente:

- 1 Si los retiró anteriormente, reinstale los pernos de resalto en la culata y apriételos al torque especial (**Figura 4.28**).
- 2 Instale los inyectores en sus respectivas cavidades en la culata. Refiérase a *Instalación de los inyectores* en esta sección para las instrucciones.
- 3 Saque las válvulas con el compresor de resortes. Refiérase a *Reacondicionamiento de la culata* para las instrucciones.

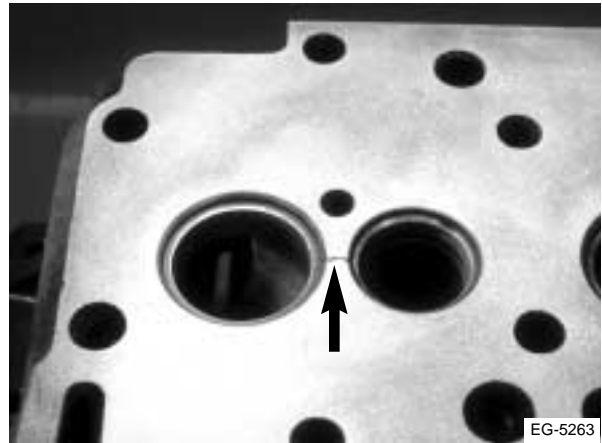


Figura 4.27 Cuarteadura en la culata



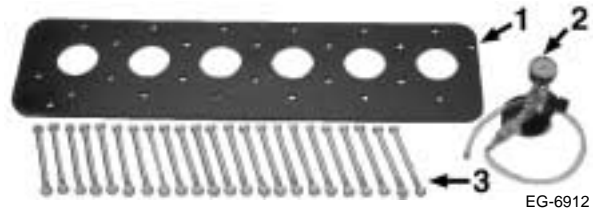
Figura 4.28 Instalación del perno de resalto

### Inspección de la culata – continuación

#### Revisión por presión – continuación

- 4 Haga la prueba usando la placa de prueba de presión de la culata ZTSE-4289-2A y los herrajes y el regulador ZTSE-4289-1A correspondientes (**Figura 4.29**).
- 5 Sujete la placa y la empaquetadura a la superficie de la culata con los 24 pernos de montaje y sus tuercas suministrados con el juego de prueba (**Figura 4.30**).
- 6 Retire el termostato e instale el regulador de aire. Sujete la culata con 2 pernos de montaje (**Figura 4.31**).
- 7 Retire el tapón de tubería que está cerca de la abertura del termostato, llene la culata con agua caliente y vuelva a colocar el tapón.
- 8 Instale un conector y una manguera donde retiró el tapón y aplique de 124 a 138 kPa (18 a 20 lb/pulg<sup>2</sup>) de presión de aire y inspeccione si hay fugas en:
  - el área de las camisas de los inyectores
  - los orificios
  - la superficie superior
  - la superficie inferior.

**Importante:** si ve fugas por cualquier orificio o en la superficie superior o inferior, sustituya la culata.

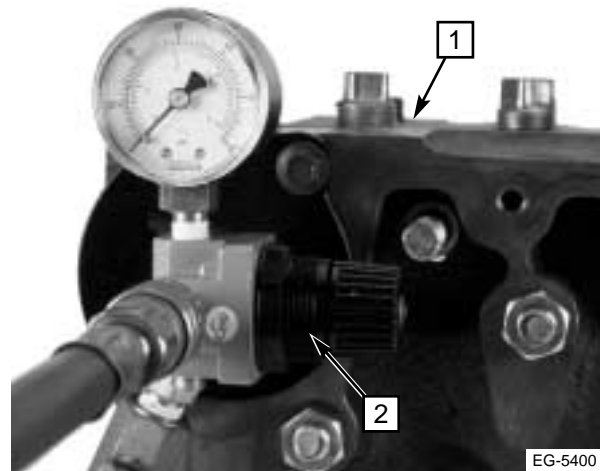


**Figura 4.29 Componentes del juego de prueba de presión**

- 1 placa
- 2 regulador de aire
- 3 pernos de montaje (24)



**Figura 4.30 Sujeción de la placa de prueba de presión**



**Figura 4.31 Instalación del regulador de aire**

- 1 culata
- 2 regulador de aire

# MANUAL DE SERVICIO

## CULATA Y VÁLVULAS

Sección 4  
Página 20

### Reacondicionamiento de la culata

#### Válvulas y guías

##### **Retiro de las válvulas**

- 1 Saque las válvulas de admisión y escape utilizando un compresor de resortes de válvula ZTSE-1846.
- 2 Instale el compresor sobre la válvula que va a sacar y comprima el resorte.
- 3 Saque las trabas del resorte (**Figura 4.32**).
- 4 Retire el compresor.
- 5 Retire el rotador, el resorte, el sello y la válvula (**Figura 4.33**). Si el sello de nailon del rotador se separa del rotador y se agarra al vástago de la válvula, retírelo con la mano. Deseche los 12 sellos de los rotores.

**Importante:** al momento de retirarlos, separe los resortes de las válvulas de admisión de los de las de escape, ya que sus calibraciones son distintas y no deben mezclarse al hacer el reensamblaje.

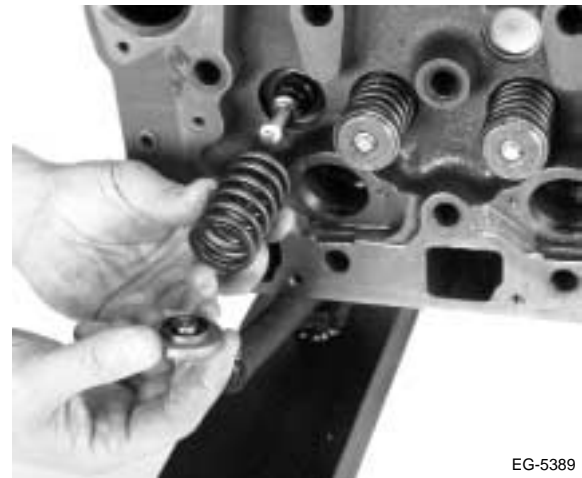
- 6 Saque los conjuntos de los sellos de los vástagos de las válvulas y las válvulas. Debido a los daños que sufrieron con la extracción a través de las ranuras de las trabas de los resortes, deseche los 12 conjuntos de los sellos de los vástagos.

##### **Limpieza de las guías**

Una vez que haya sacado las válvulas, limpie todas las guías usando un cepillo de nailon (OEM-6343) y agua jabonosa (**Figura 4.34**).



**Figura 4.32** Retiro de los retenedores de los resortes



**Figura 4.33** Retiro de los componentes de las válvulas



**Figura 4.34** Limpieza de las guías

### Reacondicionamiento de la culata – continuación

#### Válvulas y guías – continuación

##### Inspección de las guías

- 1 Coloque una luz de inspección en la parte inferior de las cavidades de las guías y examine las paredes en busca de quemaduras y fisuras. Sustituya cualquiera de las guías que no pase la inspección.
- 2 Mida cada una de las guías usando un calibre de bola (OEM-1023) y un micrómetro externo (Figura 4.35 y 4.36).
- 3 Mida las guías de las válvulas dentro de 0,64 mm (0,025") de cada extremo y a 90° con respecto a la línea central del cigüeñal. Anote las lecturas del diámetro interior de las guías para que el juego en operación entre la válvula y la guía pueda ser determinado más adelante (Figura 4.36). Sustituya cualquier guía que exceda las especificaciones.

##### Sustitución de las guías

Retire cualquiera de las guías que no pasen la siguiente inspección:

- 1 Introduzca el extractor de guías de válvula ZTSE-4377 dentro de la guía desde el lado del orificio de la válvula en la culata.
- 2 Comprima y saque la guía (Figura 4.37).



Figura 4.35 Medición de las guías



Figura 4.36 Medición del calibre de las guías

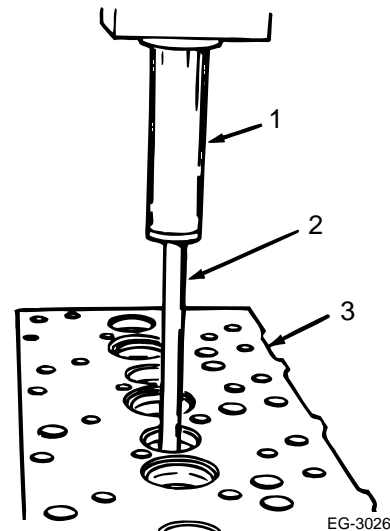


Figura 4.37 Instalación del extractor de guías

- 1 extractor de guías
- 2 guía
- 3 culata

# MANUAL DE SERVICIO

## CULATA Y VÁLVULAS

Sección 4  
Página 22

### Reacondicionamiento de la culata – continuación

#### Válvulas y guías – continuación

##### Instalación de las guías

**Importante:** instale los encastres de las guías con el extremo biselado a 15° hacia abajo.

- 1 Lubrique el encastre de la guía con aceite limpio de motor y comprima el instalador ZTSE-1943 hasta que toque fondo contra la culata. Enfriar las guías puede facilitar la instalación (**Figura 4.38**). **No martille o golpee** el encastre de la guía para introducirlo en la culata.
- 2 Suavice las rebabas de la guía usando la herramienta ZTSE-4393.

**Nota:** no rectifique el diámetro interior de las guías después de haberlas instalado, ya que las guías nuevas se suministran ya acabadas. Límpielas como se describe en la Figura 4.34.

##### Limpieza de las válvulas

Retire todo el carbón del vástago y de la cabeza de las válvulas.

##### Inspección de las válvulas

- 1 Inspeccione cada válvula sustituyendo cualquiera que muestre evidencia de quemaduras, deformación o rozamientos.
- 2 Mida el desgaste de cada vástago con un micrómetro para medir el diámetro. Anote las lecturas.

**Nota:** mida las válvulas en tres puntos separados 90° entre sí. Promedie las mediciones de 0° y 90° en cada una de las tres ubicaciones. Refiérase a las especificaciones y sustituya las válvulas en las cuales cualquiera de los tres puntos exceda el diámetro mínimo.

- 3 Empleando las medidas del diámetro del vástago y del diámetro interior de la guía anotados anteriormente (refiérase a *Inspección de las guías*), determine el juego en operación entre ambos y refiérase a las especificaciones. Sustituya la válvula o la guía, según sea necesario.



Figura 4.38 Uso del instalador de guías

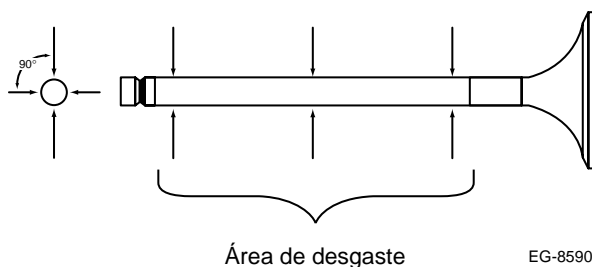


Figura 4.39 Ubicaciones de medición

### Reacondicionamiento de la culata – continuación

#### Válvulas y guías – continuación

##### *Rectificación de las válvulas*

**Nota:** si las válvulas están en condiciones utilizables, rectifíquelas al ángulo especificado que se requiera (Figura 4.40).

Rectifique las válvulas en la forma siguiente:

- 1 Acondicione la piedra esmeriladora usando el aditamento acondicionador del equipo de esmerilar.
- 2 Instale la válvula en la esmeriladora y acomódelas al ángulo especificado.
- 3 Esmerile la cara de la válvula. Retire solamente la cantidad de material mínima necesaria (Figura 4.41).
- 4 Mida el margen de la cara de la válvula en cuatro lugares usando un calibrador (Figura 4.42).

**Nota:** el margen mínimo debe mantenerse en toda la cara (refiérase a las especificaciones). Un margen insuficiente NO proporcionará la disipación térmica apropiada y conducirá a la deformación o rotura de la válvula. Los márgenes de las válvulas de admisión y de escape son diferentes. Sustituya la válvula si después de esmerilarla el margen es inferior al mínimo especificado.

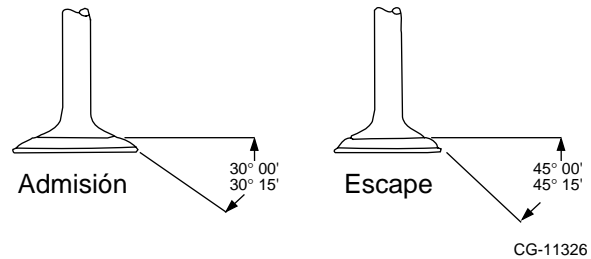


Figura 4.40 Ángulos de la cara de la válvula



Figura 4.41 Rectificación de la cara de la válvula



Figura 4.42 Medición del margen de la cara de la válvula

# MANUAL DE SERVICIO

## CULATA Y VÁLVULAS

Sección 4  
Página 24

### Reacondicionamiento de la culata – continuación

#### Válvulas y guías – continuación

##### *Rectificación de las válvulas – continuación*

- 5 Rectifique la punta del vástago de la válvula en la forma siguiente:
  - a Acondicione la piedra esmeriladora con la herramienta apropiada del conjunto esmerilador.
  - b Instale la válvula en el esmerilador (**Figura 4.43**).

**Importante:** al rectificar la punta del vástago, deje suficiente material para que durante el funcionamiento los balancines no hagan contacto con las trabas de los resortes o con los rotores.

- c Toque la punta del vástago con la piedra esmeriladora retirando sólo un mínimo de material.

**Nota:** al rectificar la punta del vástago de la válvula se proporciona una nueva superficie de trabajo a los balancines.

- 6 Introduzca las válvulas en las guías limpias y revise el contacto entre la cara de las válvulas y el asiento usando Prussian Blue® (azul de Prusia) en la forma siguiente:
  - a Esparza una fina película de Prussian Blue (azul de Prusia) sobre la cara de la válvula e introduzca la válvula en su guía (**Figura 4.44**).
  - b Aplique presión sobre el centro exacto de la cabeza de la válvula y déle un cuarto de vuelta en el asiento (**Figura 4.45**).
  - c Saque la válvula e inspeccione la impresión hecha en el asiento y en la cara de la válvula.
  - d Para que sea aceptable, el azulado debe aparecer alrededor de toda la superficie de contacto entre la cara y el asiento. **Para evitar errores, haga la prueba varias veces.** Si el resultado es aceptable, prosiga con la instalación de las válvulas.



**Figura 4.43** Coloque la válvula en el esmerilador



**Figura 4.44** Aplique el azul de Prusia



**Figura 4.45** Haga girar la válvula en la culata

### Reacondicionamiento de la culata – continuación

#### Válvulas y guías – continuación

##### *Esmerilado de los asientos*

- 1 Si es necesario, rectifique los asientos de las válvulas en la forma siguiente (**Figura 4.46**):
  - a Lubrique ligeramente e instale el instalador de asientos de válvula (ZTSE-4164-A) en la guía de la válvula.
  - b Escoja y acondicione la piedra de esmerilar con el ángulo correcto. Refiérase a las especificaciones para los ángulos de los asientos.
  - c Instale la piedra de esmerilar sobre el instalador de asientos de válvula.
  - d Baje el cabezal esmerilador sobre el instalador de asientos de válvula hasta que la rueda apenas toque el asiento. Encienda el equipo. **Suavemente** aplique la rueda esmeriladora con muy poca presión adicional fuera del propio peso de la rueda.
  - e Levante frecuentemente la rueda para evitar el recalentamiento.
  - f Esmerile el asiento hasta darle un acabado suave y uniforme.



**Figura 4.46** Uso del instalador de asientos de válvula ZTSE-4164-A



# MANUAL DE SERVICIO

## CULATA Y VÁLVULAS

Sección 4  
Página 26

### Reacondicionamiento de la culata – continuación

#### Válvulas y guías – continuación

##### *Esmerilado de los asientos – continuación*

- 2 Compruebe la anchura del asiento empleando un calibrador (**Figura 4.47**). Refiérase a las especificaciones para los límites de anchura. Si la anchura es excesiva, se puede corregir esmerilando con una piedra que tenga un ángulo 15° menor.
- 3 Verifique la depresión de la válvula usando una regla (OEM-1293) y láminas calibradas o un calibrador de superficies (**Figura 4.48 y 4.49**). Refiérase a las especificaciones para los límites de depresión. Si la depresión es excesiva, instale una válvula nueva o sustituya el asiento. Si la válvula sobresale por encima de la superficie, vuelva a esmerilar el asiento.

**Nota:** limpie las guías de las válvulas como se describen en la **Figura 4.34**.

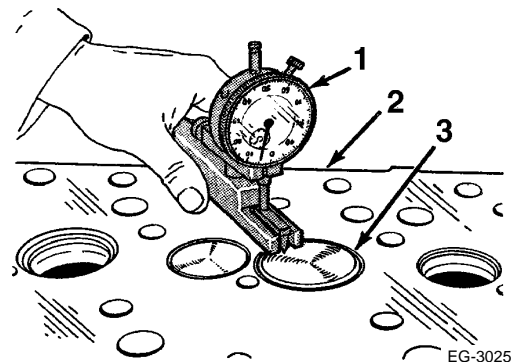
**Importante:** si una válvula nueva no corrige una depresión excesiva, el asiento debe ser sustituido y rectificado. Si la cara de la válvula sobresale por encima de la superficie de la culata, el asiento debe ser esmerilado a más profundidad dentro de la culata. Después de esmerilar cualquier asiento, vuelva a comprobar la anchura (**Figura 4.47**) y confirme el contacto usando Prussian Blue (azul de Prusia) (**Figura 4.44 y 4.45**).



**Figura 4.47** Verificación del asiento de la válvula después de esmerilar



**Figura 4.48** Verificación de la depresión de la válvula con regla y láminas calibradas



**Figura 4.49** Verificación de la depresión de la válvula con calibrador de superficies

- 1 indicador
- 2 culata
- 3 válvula

### Reacondicionamiento de la culata – continuación

#### Válvulas y guías – continuación

##### *Esmerilado de los asientos – continuación*

- 4 Revise el asiento de la válvula en busca de desviación empleando un indicador tipo reloj apropiado. La desviación no debe exceder los límites indicados en las especificaciones.

**Importante:** si la desviación, la concentricidad y/o la anchura de los asientos no se pueden conservar, sustitúyalos y rectifíquelos.

##### *Sustitución de los asientos*

- 1 Use el extractor de asientos (ZTSE-1951-C) para retirar los encastres de los asientos defectuosos. Proceda en la forma siguiente:

**Nota:** estas instrucciones son generales. Siga las instrucciones indicadas en la herramienta.

- a Corte una ranura en el encastre empleando la piedra.
- b Escoja la boquilla (ZTSE-1951-20) del tamaño apropiado y colóquela sobre el encastre del asiento (**Figura 4.50**).
- c Expandla la boquilla girando el mango pequeño de la parte superior del extractor (**Figura 4.51**).



**Figura 4.50** Instalación de la boquilla en el mango



**Figura 4.51** Instalación de la boquilla en el asiento de la válvula

# MANUAL DE SERVICIO

## CULATA Y VÁLVULAS

Sección 4

Página 28

### Reacondicionamiento de la culata – continuación

#### Válvulas y guías – continuación

##### *Sustitución de los asientos– continuación*

- d haga girar el mango grande para sacar el encastre del asiento fuera de la culata (**Figura 4.52**).
  - e Afloje la boquilla moviendo el mango pequeño y deseche el encastre.
- 2 Mida el diámetro del abocardado en la culata en las ubicaciones 0° y 90°.
  - 3 Elija un encastre del tamaño apropiado. Refiérase al cuadro siguiente.

##### *Cuadro de selección de encastres*

Encastres disponibles (admisión y escape)	Diámetro promedio del abocardado del asiento de la válvula (admisión)	Diámetro promedio del abocardado del asiento de la válvula (escape)
Tamaño estándar	50,648 a 50,724 mm (1,9940 a 1,9970")	45,860 a 45,935 mm (1,8055-1,8085")
Sobretamaño de 0,05 mm (0,002")	50,698 a 50,775 mm (1,9960 a 1,9990")	45,910 a 45,986 mm (1,8075-1,8105")
Sobretamaño de 0,38 mm (0,015")	vea el paso 4	vea el paso 4

- 4 Si el diámetro promedio del abocardado del asiento no está dentro de los límites del cuadro, rectifíquelo a lo siguiente:  
  
Admisión:  $51,067 \pm 0,0381$  mm ( $2,0105 \pm 0,0015$ ")  
  
Escape:  $46,278 \pm 0,0381$  mm ( $1,8220 \pm 0,0015$ ")
- 5 Use el encastre de asiento sobretamaño de 0,038 mm (0,0015").



Figura 4.52 Retiro del encastre del asiento

### Reacondicionamiento de la culata – continuación

#### Válvulas y guías – continuación

##### *Sustitución de los asientos – continuación*

**Importante:** puede obtener encastrés estándar, sobretamaño de 0,038 mm (0,0015") y de 0,05 mm (0,002"). Si el abocardado del asiento está dañado más allá del sobretamaño de 0,05 mm (0,002"), tendrá que labrarlo a máquina para poner un encastre de 0,038 mm (0,0015"). Los encastrés de tamaño estándar y de 0,05 mm (0,002") no requieren que se agrande el diámetro del abocardado. Vea el cuadro de selección de encastrés en la página anterior.

6 Instale el encastre del asiento como sigue:

- a Enfríe el encastre en un congelador durante 30 minutos antes de instalarlo.

**Nota:** enfriar el encastre del asiento evita que el metal se descascare en el abocardado de la culata durante la instalación.

- b Alinee el encastre para que no se tuerza.
- c Comprima el encastre dentro del abocardado con la herramienta ZTSE-4164-A (Figura 4.53).

7 Esmerile los nuevos asientos a los ángulos y anchuras especificados. Refiérase a *Esmerinado de los asientos*.

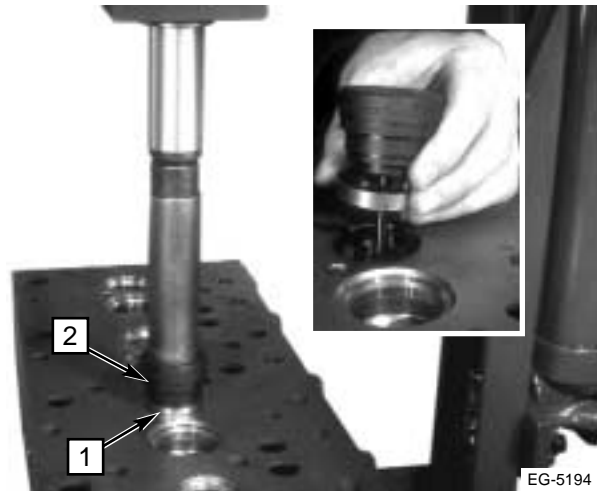
#### Resortes de las válvulas

##### *Limpieza*

Limpie todos los resortes de las válvulas y los asientos en un solvente apropiado.

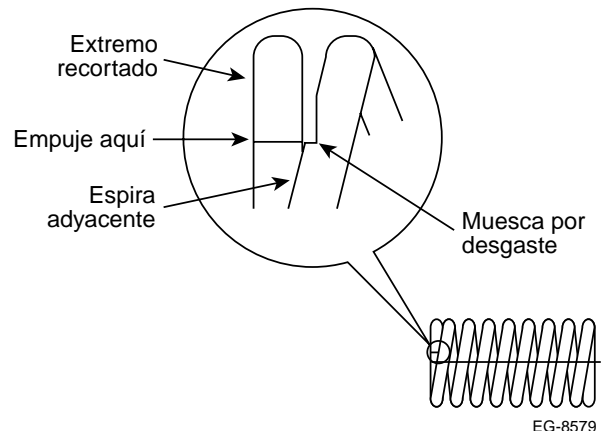
##### *Inspección*

- 1 Inspeccione los resortes en busca de óxido, mellas y fisuras.
- 2 Inspeccione visualmente ambos extremos del resorte en el punto de contacto entre el extremo recortado de la última espira y la espira adyacente. Reemplace el resorte si el extremo recortado ha producido una muesca en la espira adyacente. Esta condición también puede detectarse comprimiendo el resorte a mano y escuchando si se produce un clic. El clic es causado por la muesca. Reemplace los resortes que produzcan este clic (Figura 4.54).



**Figura 4.53** Instalación del encastre del asiento

- 1 encastre del asiento
- 2 instalador



**Figura 4.54** Inspección de los resortes

# MANUAL DE SERVICIO

## CULATA Y VÁLVULAS

Sección 4

Página 30

### Reacondicionamiento de la culata – continuación

#### Resortes de las válvulas – continuación

##### *Inspección – continuación*

- 3 Los extremos del resorte deben estar planos y a escuadra para evitar cargas laterales sobre el vástago de la válvula (**Figura 4.55**).

**Nota:** los resortes que no están a escuadra imponen una carga lateral sobre el vástago, lo que causa un rápido desgaste de la guía.

- 4 Mida la tensión de los resortes usando el probador de resortes ZTSE-2241. Refiérase a la **Figura 4.56** y a las especificaciones.
  - a Mida la longitud máxima del resorte en uso (con la válvula cerrada).
  - b Mida la longitud mínima del resorte en uso (con la válvula abierta).

**Nota:** aplique la carga de prueba apropiada sobre cada resorte y determine si la longitud de prueba se ha logrado.

- 5 Sustituya cualquier resorte que esté oxidado, picado, cuarteado o que no cumpla los requisitos de tensión.

#### Rotadores de las válvulas

##### *Limpieza*

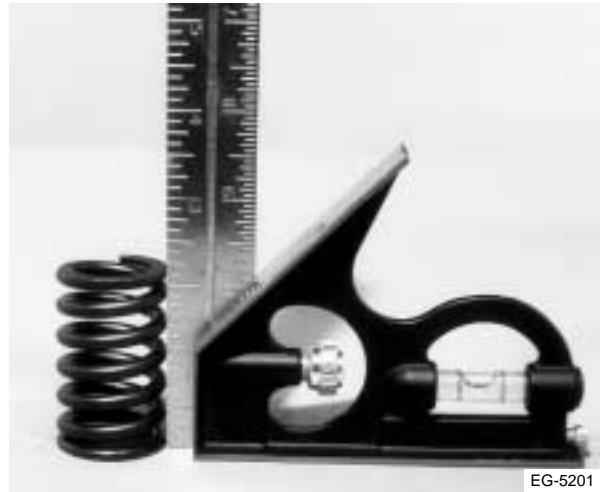
Limpie los rotadores en un solvente limpio.

##### *Inspección*

- 1 Para probar debidamente la función de cada rotador, debe aplicarle la carga del resorte de la válvula.

**Importante:** antes de realizar la prueba, lubrique el rotador con aceite limpio de motor.

- 2 Coloque el resorte con el rotador en el probador de resortes ZTSE-2241. Coloque un cojinete de bolas entre el rotador y el vástago del probador. El cojinete deberá tener tamaño para impedir que el vástago toque cualquier parte del rotador.
- 3 Pinte una marca de referencia en el rotador.



**Figura 4.55** Revisión de los resortes



**Figura 4.56** Revisión de la tensión de los resortes

### Reacondicionamiento de la culata – continuación

- 4 Comprima rápida y uniformemente el resorte de la válvula y observe cómo gira el rotador (Figura 4.57).
- 5 Sustituya cualquier rotador que no dé vueltas.

#### Trabas de los resortes

##### *Limpieza*

Limpie las trabas de los resortes de las válvulas en un solvente adecuado.

##### *Inspección*

Inspeccione en busca de desgaste en el interior y exterior. Sustituya cualquier traba de resorte que esté gastada.



Figura 4.57 Revisión del rotador

# MANUAL DE SERVICIO

## CULATA Y VÁLVULAS

Sección 4  
Página 32

### Reacondicionamiento de la culata – continuación

#### Sustitución de las camisas de inyector

##### Retiro

**Nota:** si la sustitución de las camisas va a hacerse en el chasis, coloque un tapón de corcho en la cavidad antes de hacerlo, para evitar que entren desechos o suciedad.

Para retirar las camisas haga lo siguiente:

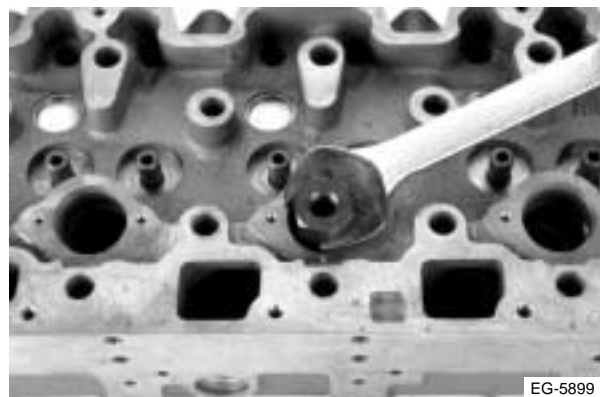
- 1 Inserte el extractor de camisas ZTSE-4302 con el cortador de roscas ZTSE-4302-1A dentro de la camisa del inyector (**Figura 4.58**).
- 2 Haga girar el cortador para que forme roscas dentro de la camisa y luego retírelo de la cavidad (**Figura 4.59**).
- 3 Inserte el extractor ZTSE-4302-3 dentro de la cavidad y apriételo para que encaje en las roscas (**Figura 4.60**).



**Figura 4.58** Instalación del extractor de camisas



**Figura 4.59** Haga roscas en la camisa



**Figura 4.60** Instalación del extractor de camisas

### Reacondicionamiento de la culata – continuación

#### Sustitución de las camisas de inyector – continuación

##### *Retiro – continuación*

- 4 Enrosque el martillo deslizante ZTSE-1879-1 en el extractor y saque la camisa (**Figura 4.61**).
- 5 Inserte un cepillo duro de alambre ZTSE-4305 en la cavidad y limpie cualquier residuo y sellador endurecido (**Figura 4.62**).
- 6 Inserte un cepillo duro pequeño de nailon del juego ZTSE-4320 dentro de la galería de aceite y límpiela.
- 7 Limpie los residuos de todas las galerías de combustible y de aceite con aire comprimido.



**Figura 4.61 Retiro de la camisa**



**Figura 4.62 Limpieza de la cavidad**



# MANUAL DE SERVICIO

## CULATA Y VÁLVULAS

Sección 4  
Página 34

### Reacondicionamiento de la culata – continuación

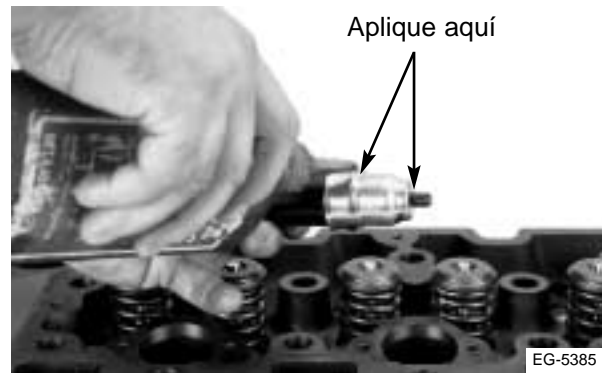
#### Sustitución de las camisas de inyector – continuación

##### Instalación

Para instalar las camisas de inyector nuevas haga lo siguiente:

- 1 Ponga una camisa nueva en el adaptador del instalador de camisas de inyector ZTSE-4303 y aplique Loctite 262 en los dos biseles de la camisa (**Figura 4.63**)
- 2 Inserte la camisa dentro de la cavidad para el inyector (**Figura 4.64**).
- 3 Sujete la camisa dentro de la cavidad golpeando con un martillo (**Figura 4.65**). Retire el adaptador una vez que la camisa esté en su lugar.
- 4 Después de la instalación, limpie la camisa con el juego de cepillos ZTSE-4304.

**Nota:** inspeccione la superficie interna de las camisas recientemente instaladas para ver si tienen muescas o rayones. Si encuentra defectos, reemplácelas nuevamente. Mire las superficies inferiores y laterales de la herramienta instaladora para determinar la causa del problema. Reemplace la herramienta si fuera necesario.



**Figura 4.63 Preparación de la camisa para la instalación**



**Figura 4.64 Inserción de la camisa en la cavidad**



**Figura 4.65 Instalación de la camisa**

### Reacondicionamiento de la culata – continuación

#### Sustitución de las camisas de inyector – continuación

##### Instalación – continuación

- 5 La **Figura 4.66** muestra un corte transversal de la culata las camisas instaladas en las cavidades para los inyectores. Note las áreas donde las camisas hacen contacto con la culata.

### Reensamblaje de la culata

#### Limpieza

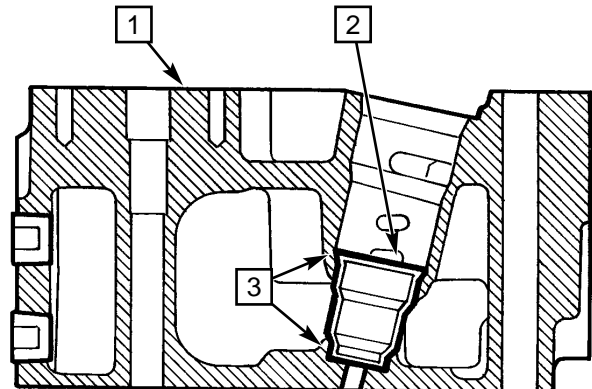
- 1 Limpie las caras y los asientos de las válvulas con un solvente limpiador apropiado para eliminar toda la suciedad y materias extrañas. Seque con aire comprimido filtrado todos los componentes nuevos y usados.
- 2 Antes de instalar las válvulas, limpie bien todas las guías en la forma siguiente:
  - a Moje un cepillo OEM-6343 con agua jabonosa.

**Nota: el cepillo debe tener un diámetro ligeramente mayor que el del interior de la guía.**

- b Introduzca el cepillo dentro de la cavidad de cada guía y límpiela con un movimiento giratorio para asegurarse de que elimina cualquier depósito.
- c Séquelas con aire comprimido filtrado.

#### **Importante: limpie todas las guías de válvula.**

- 3 Limpie la parte trasera de la galería de aceite con un cepillo grande de nailon.
- 4 Limpie cualquier residuo de la galería de aceite con aire comprimido.
- 5 Instale un anillo O nuevo dentro del tapón de extremo e instale el tapón dentro del múltiple de suministro. Apriételo al torque especial.



EG-3661

**Figura 4.66 Corte transversal del inyector instalado en la culata**

- 1 culata
- 2 camisa de inyector
- 3 áreas de contacto

# MANUAL DE SERVICIO

## CULATA Y VÁLVULAS

Sección 4  
Página 36

### Reensamblaje de la culata – continuación

#### Limpieza – continuación

- 6 Limpie la parte trasera de la galería de combustible con un cepillo grande de nailon.
- 7 Limpie cualquier residuo de la galería de combustible con aire comprimido.

#### Reensamblaje de las válvulas

- 1 Lubrique los vástagos de las válvulas con aceite limpio de motor e introduzca las válvulas dentro de sus guías.
- 2 Lubrique el diámetro interior de los sellos nuevos de los vástagos con aceite limpio de motor e instálelos sobre las válvulas y las guías (**Figura 4.67**). Asegúrese de que los sellos se asienten contra las cavidades para los resortes de la culata.



**Figura 4.67** Instalación del conjunto del sello del vástago de la válvula

### Reensamblaje de la culata – continuación

#### Reensamblaje de las válvulas – continuación

- 3 Instale los resortes encima de los sellos de los vástagos.

**Nota:** asegúrese de instalar el resorte apropiado en la ubicación apropiada (los de admisión tienen marcas de pintura anaranjada y los de escape tienen marcas de pintura blanca); no hacerlo podría ocasionar averías en el motor (Figura 4.68).

- 4 Instale los conjuntos de rotadores sobre los resortes de las válvulas (Figura 4.69).

**Nota:** coloque sellos nuevos en el lado inferior (cono) de los rotadores antes de instalarlos

- 5 Comprima los resortes de las válvulas con el compresor de resortes (ZTSE-1846) e instale las trabas de los resortes (Figura 4.70).

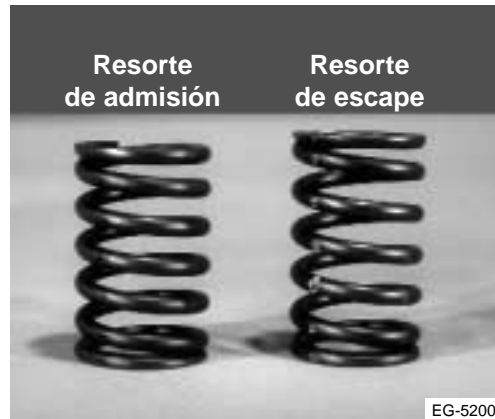


Figura 4.68 Comparación de los resortes de válvulas de admisión y de escape (diferencia de altura y de color de marcas)



Figura 4.69 Instalación del conjunto rotador

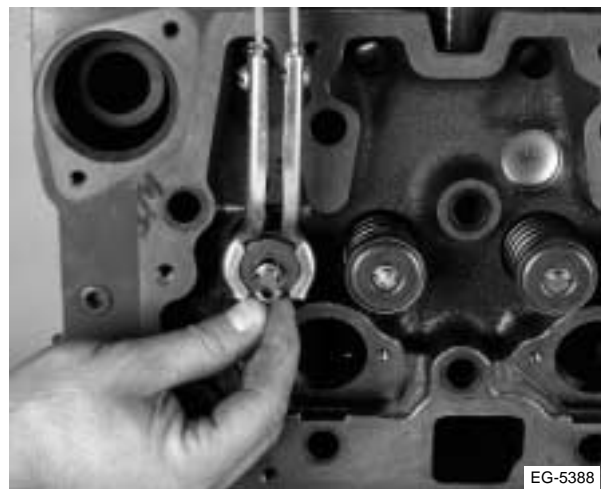


Figura 4.70 Instalación de las trabas

# MANUAL DE SERVICIO

## CULATA Y VÁLVULAS

Sección 4  
Página 38

### Instalación de la culata

Instale la culata en la forma siguiente:

- 1 Limpie y seque las superficies donde deben ir empaquetaduras.

**Importante:** antes de instalar la culata, revise la cantidad que las camisas de los cilindros sobresalen por encima del bloque, como se describe en la Sección 7.

- 2 Instale los anillos con media caña en la superficie superior del bloque del motor (Figura 4.71).

**Nota:** los anillos de media caña se usan para ubicar correctamente la empaquetadura de la culata.

- 3 Instale una empaquetadura nueva sobre los anillos de media caña.
- 4 Instale el anillo para levantar en la parte trasera de la culata y apriete el perno de montaje. Instale el anillo para levantar al frente de la culata, utilizando una arandela por cada perno de montaje. Apriete los pernos.
- 5 Baje con cuidado la culata sobre la empaquetadura (Figura 4.72).

**Nota:** los pernos usados largos y cortos deben ser probados con la herramienta ZTSE-4481 antes de volver a usarlos, para asegurarse de que las roscas no estén demasiado estiradas.

- 6 Lubrique con aceite limpio de motor los hilos de rosca y debajo de la cabeza de los pernos de la culata y las arandelas (Figura 4.73).

**Nota:** lubrique tanto los pernos cortos como los largos.

- 7 Coloque y apriete con la mano los 20 pernos cortos de montaje de la culata.



Figura 4.71 Instalación de los anillos de media caña

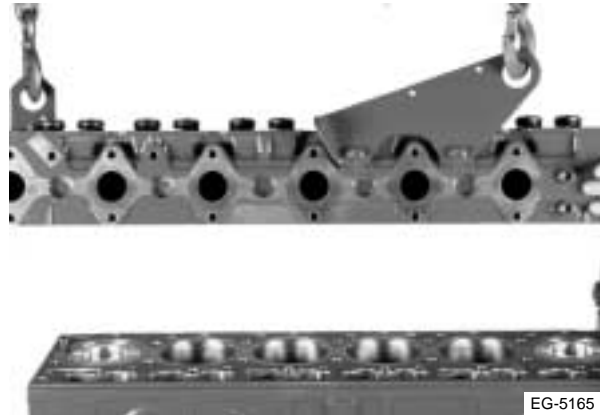


Figura 4.72 Descenso de la culata sobre el bloque del motor



Figura 4.73 Instalación de los pernos de montaje

### Instalación de las varillas de empuje

Instale las varillas de empuje con el extremo acopado hacia arriba (**Figura 4.74**).

**Importante:** asegúrese de instalar las varillas de empuje en las cavidades apropiadas, según la identificación numérica que realizó durante el desarme.

### Instalación de los balancines

- 1 Instale el conjunto de balancines sobre la culata con los 6 pernos largos de montaje en la forma siguiente:
  - a Introduzca el conjunto de balancines con los pernos largos en sus respectivas cavidades (**Figura 4.75**).
  - b Apriete los pernos con la mano (excepto los dos de los extremos). Coloque una lámina calibrada de 0,13 mm (0,005") entre cada uno de los soportes y los balancines exteriores para evitar que rocen. Apriete con la mano los 2 pernos de los extremos (**Figura 4.76**).
- 2 Ajuste los pernos en tres etapas, según se especifica en *Torques especiales*.

**Nota:** después de ajustar los pernos, verifique que los balancines de los extremos se muevan libremente.

- 3 Saque las 2 láminas calibradas de 0,13 mm (0,005").



**Figura 4.74** Instalación de las varillas de empuje



**Figura 4.75** Instalación del conjunto de balancines



**Figura 4.76** Ajuste de los pernos de montaje

### Instalación de los balancines – continuación

#### Ajuste del juego de las válvulas

Ajuste el juego de las válvulas como sigue:

**Nota: todas las válvulas se ajustan dándole sólo dos vueltas al motor.**

- 1 Dé vuelta al cigüeñal hasta que el pistón N° 1 se encuentre en la carrera de compresión y el puntero de sincronización de la tapa delantera esté alineado con la marca TDC (punto muerto superior) del amortiguador de vibraciones.

**Nota: confirme que el pistón N° 1 esté en la carrera de compresión girando con la mano las 2 varillas de empuje para cerciorarse de que ambas válvulas estén cerradas. Las válvulas están cerradas cuando las varillas de empuje están sueltas y pueden girarse fácilmente.**

#### *Método alternativo:*

Confirme que el pistón N° 1 se encuentre en la carrera de compresión retirando el CMP y observando las paletas en el disco de sincronización. Cuando hay una paleta delgada visible a través del orificio de montaje del CMP en la tapa delantera, el pistón N° 1 está en la carrera de compresión. Continúe girando el motor hasta que las marcas del punto muerto superior estén alineadas en la tapa delantera y la polea del amortiguador de vibraciones. Ajuste las válvulas que lo necesiten, con el cilindro N° 1 en la carrera de compresión.

- 2 Fije el juego de la válvula en frío aflojando la tuerca de seguridad. Gire con un destornillador el tornillo de ajuste, con una lámina calibradora de 0,64 mm (0,025") insertada entre el brazo de balancines y la punta del vástago de la válvula. Apriete el tornillo de ajuste hasta que sienta una ligera resistencia para mover la lámina (**Figura 4.77**).
- 3 Apriete las tuercas de seguridad (**Figura 4.78**).
- 4 Vuelva a verificar que haya una ligera resistencia para mover la lámina calibradora de 0,64 mm (0,025"). Si queda muy apretada o muy floja, repita los pasos 2 y 3.



Figura 4.77 Ajuste del juego de las válvulas



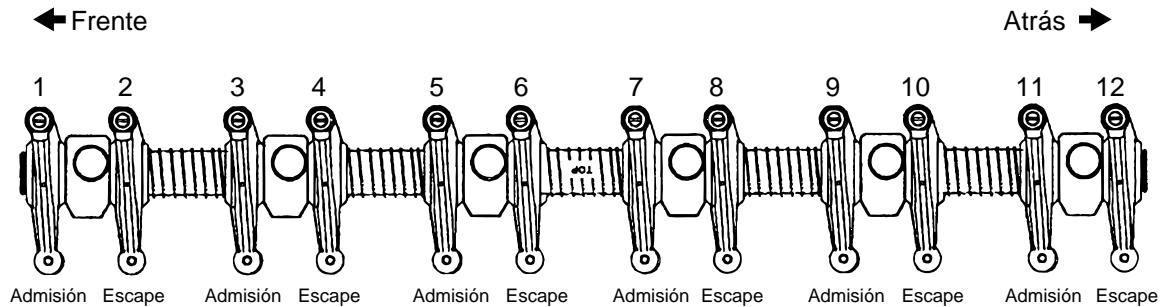
Figura 4.78 Ajuste de las tuercas de seguridad

### Instalación de los balancines – continuación

#### Ajuste del juego de las válvulas – continuación

Seis válvulas se ajustan cuando el pistón N° 1 se encuentra en el punto muerto superior (compresión) y las seis restantes se ajustan cuando el pistón N° 6 está en el punto muerto superior (compresión) (Figura 4.79).

Ajuste las válvulas											
Cuando el pistón N° 1 está en el punto muerto superior (compresión)	1 de adm.	2 de esc.	3 de adm.			6 de esc.	7 de adm.			10 de esc.	
Cuando el pistón N° 6 está en el punto muerto superior (compresión)				4 de esc.	5 de adm.			8 de esc.	9 de adm.		11 de adm. 12 de esc.



EG-8643

**Figura 4.79 Posición de los balancines para el ajuste del juego de las válvulas**



# MANUAL DE SERVICIO

## CULATA Y VÁLVULAS

Sección 4

Página 42

### Retiro de los anillos O y sellos de los inyectores

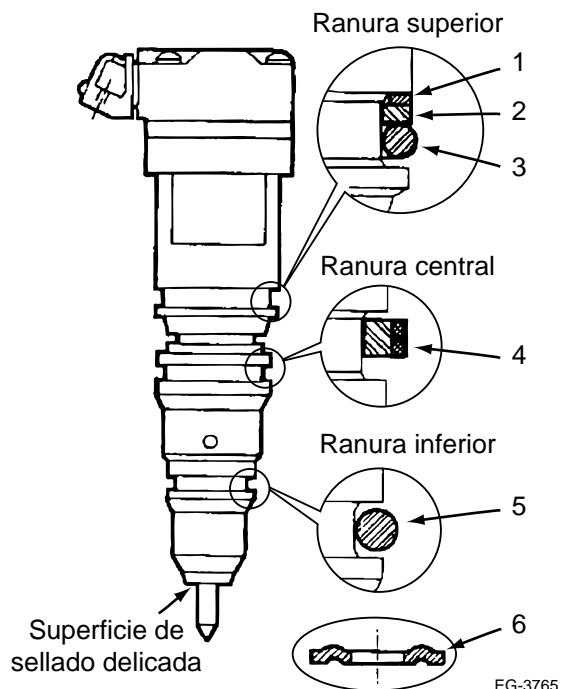
**Importante:** los anillos O deben ser sustituidos cada vez que un inyector es retirado. Si uno solo de los inyectores tiene el anillo dañado, también debe retirar los demás inyectores y sustituir sus anillos O. Al retirar los sellos, tenga cuidado de no rayar las ranuras para sellos en el cuerpo de los inyectores.

La **Figura 4.80** muestra la ubicación correcta de los sellos y anillos O cuando están instalados en los inyectores. Saque los sellos viejos con una herramienta no metálica (de plástico o madera) en la forma siguiente:

- 1 Saque la empaquetadura de acero inoxidable que está en la parte inferior de cada inyector.

**Nota:** tenga cuidado de no dañar o rayar los inyectores. Las empaquetaduras de acero inoxidable son mucho más difíciles de sacar que las de cobre. Agarre el borde de las empaquetaduras con alicates.

- 2 Levante y zafe el anillo O inferior fuera de su ranura. Corte el sello y retírelo.
- 3 Levante y zafe el sello intermedio fuera de su ranura. Córtelo y retírelo.
- 4 Levante y zafe el anillo O superior fuera de su ranura. Corte el sello y retírelo.
- 5 Levante y zafe el anillo amortiguador superior fuera de su ranura. Córtelo y retírelo.
- 6 Levante una esquina del anillo de respaldo y tire para sacarlo de su ranura y por encima de la punta del inyector.
- 7 Asegúrese de que los inyectores queden limpios y sin residuos y colóquelos en el portainyector ZTSE-4299 para protegerlos de daños y suciedad.



**Figura 4.80** Ubicación de los sellos y anillos O

- 1 anillo de respaldo (acero)
- 2 anillo amortiguador superior (negro)
- 3 anillo O superior (azul)
- 4 sello intermedio (azul y negro)
- 5 anillo O inferior (anaranjado)
- 6 empaquetadura (acero inoxidable)

### Instalación de los anillos O y sellos de los inyectores

La **Figura 4.81** muestra la ubicación correcta de los sellos y anillos O cuando están instalados en los inyectores. Instale los sellos y anillos nuevos en la forma siguiente:

**Importante:** los anillos O deben lubricarse con aceite limpio de motor. Al instalarlos en los inyectores, cerciórese de que todos los anillos y sellos queden colocados en la parte superior de las ranuras. Esto evitará que traten de rodarse hacia arriba en sus respectivas ranuras durante la instalación.

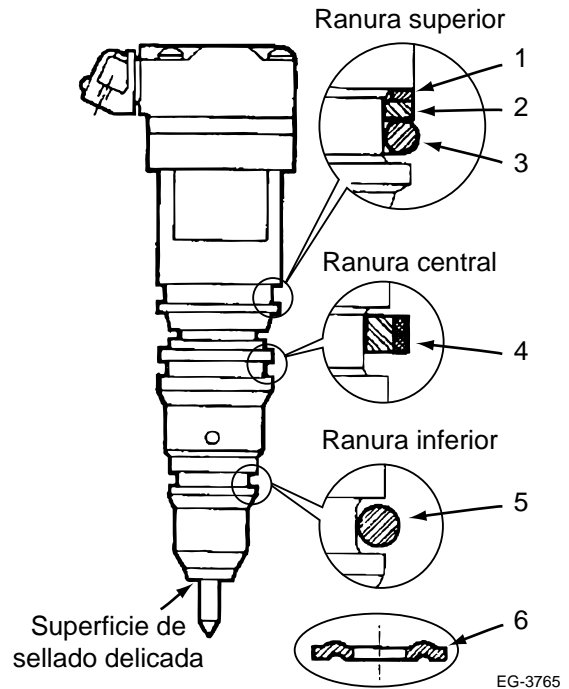
#### Ranura superior

Instale los anillos O en la forma siguiente:

- 1 Tenga a mano los sellos para las ranuras superiores
- 2 Lubrique ligeramente cada uno de los tres sellos con aceite limpio de motor.
- 3 Separe suavemente la ranura del anillo de respaldo.

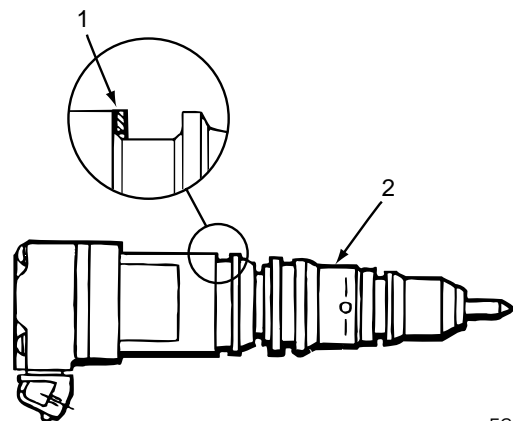
**Importante:** tenga cuidado de no doblar el anillo de respaldo porque actúa como un resorte y es importante que quede plano en la ranura.

- 4 Deslice el anillo de respaldo sobre el cubreinyector hasta la ranura superior (**Figura 4.82**).



**Figura 4.81 Ubicación de los sellos y anillos O**

- 1 anillo de respaldo (acero)
- 2 anillo amortiguador superior (negro)
- 3 anillo O superior (azul)
- 4 sello intermedio (azul y negro)
- 5 anillo O inferior (anaranjado)
- 6 empaquetadura (acero inoxidable)



**Figura 4.82 Instalación del anillo de respaldo del inyector**

- 1 anillo de respaldo
- 2 inyector de combustible

# MANUAL DE SERVICIO

## CULATA Y VÁLVULAS

Sección 4

Página 44

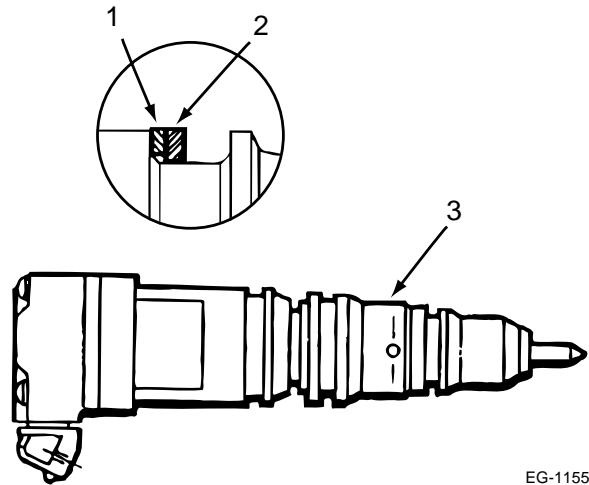
### Instalación de los anillos O y sellos de los inyectores – continuación

#### Ranura superior – continuación

5 Deslice el anillo amortiguador por encima del cuerpo del inyector y empújelo dentro de su ranura. Asegúrese de que quede sobre el anillo de respaldo (Figura 4.83).

**Importante: asegúrese de que el anillo amortiguador no se doble durante la instalación.**

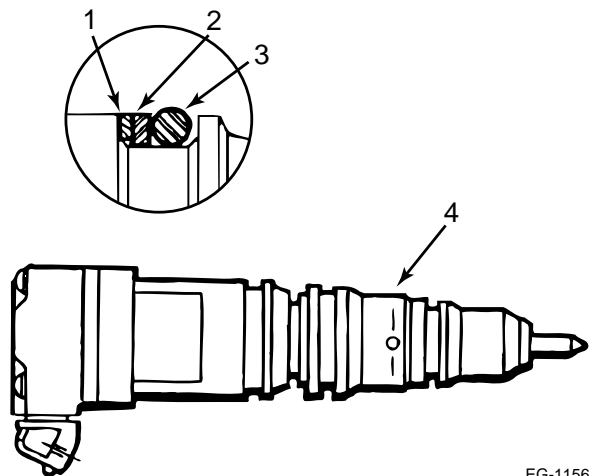
6 Deslice el anillo O por encima del cuerpo del inyector y empújelo dentro de su ranura. Asegúrese de que quede sobre el anillo amortiguador (Figura 4.84).



EG-1155

**Figura 4.83 Anillo de respaldo de la ranura superior y anillo amortiguador**

- 1 anillo de respaldo
- 2 anillo amortiguador
- 3 inyector



EG-1156

**Figura 4.84 Anillo de respaldo de la ranura superior y anillo O**

- 1 anillo de respaldo
- 2 anillo amortiguador
- 3 anillo O
- 4 inyector

### Instalación de los anillos O y sellos de los inyectores – continuación

#### Ranura central

Instale los sellos de la ranura central en la forma siguiente (**Figura 4.85**):

- 1 Tenga a mano los sellos para las ranuras centrales
- 2 Lubrique ligeramente el sello con aceite limpio de motor.
- 3 Deslice el sello intermedio sobre el inyector y empújelo dentro de la ranura central. Asegúrese de que encaje en la parte superior de la ranura

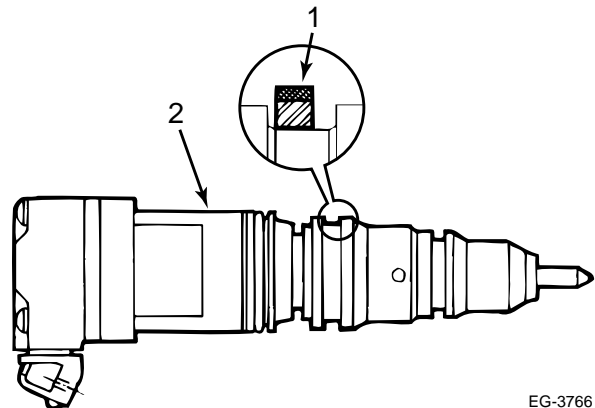
**Importante:** asegúrese de que el sello intermedio no se doble durante la instalación.

#### Ranura inferior

- 1 Tenga a mano los sellos de la ranura inferior.
- 2 Lubrique ligeramente el sello con aceite limpio de motor.
- 3 Deslice el sello inferior sobre el inyector y empújelo dentro de la ranura inferior. Asegúrese de que encaje en la parte superior de la ranura (**Figura 4.86**).

**Importante:** asegúrese de que el sello inferior no se doble durante la instalación.

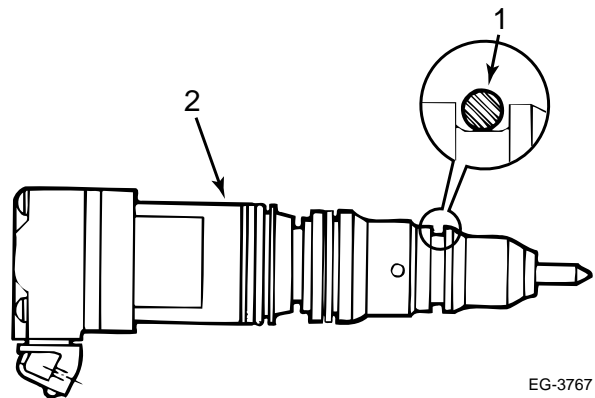
- 4 Aplique una ligera capa de grasa a una empaquetadura de acero inoxidable nueva y colóquela en el inyector (**Figura 4.87**).
- 5 Use una llave de cubo profunda de 8 mm, que encaja fácilmente sobre la punta de la boquilla. Golpee suavemente la empaquetadura de acero inoxidable hasta que quede en su lugar. Tenga cuidado de no abollar la empaquetadura al asentarla contra la cabeza del inyector. Asegúrese de que la cabeza esté limpia y sin daños.



EG-3766

**Figura 4.85 Sello de la ranura central**

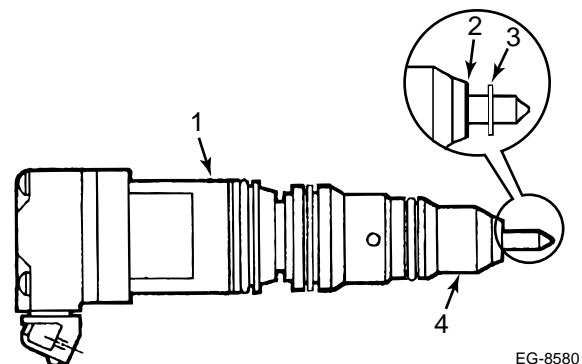
- 1 sello
- 2 inyector



EG-3767

**Figura 4.86 Sello de la ranura inferior**

- 1 sello
- 2 inyector



EG-8580

**Figura 4.87 Empaquetadura de acero inoxidable**

- 1 inyector
- 2 superficie delicada de sellado (sin rayones)
- 3 empaquetadura de acero inoxidable
- 4 cabeza de inyector

# MANUAL DE SERVICIO

## CULATA Y VÁLVULAS

Sección 4  
Página 46

### Instalación de los inyectores

- 1 Si los retiró anteriormente, vuelva a colocar los pernos de resalto y apriételos al torque especificado (**Figura 4.88**).
- 2 Lubrique los inyectores e insértelos en las cavidades de la culata.

**Nota: no golpee inyectores para encajarlos. Empuje cada inyector con la mano desde la parte superior hasta que la abrazadera de sujeción pueda ser enganchada debajo de la cabeza del perno de resalto (Figura 4.89).**

- 3 Asiente cada inyector en su cavidad con la abrazadera de sujeción por encima del perno de resalto. Use una llave de extremo abierto de 16 mm (5/8") contra el extremo inferior de la abrazadera para introducir más cada inyector hasta dejarlo asentado en su cavidad (**Figura 4.90**).



Figura 4.88 Instalación del perno de resalto

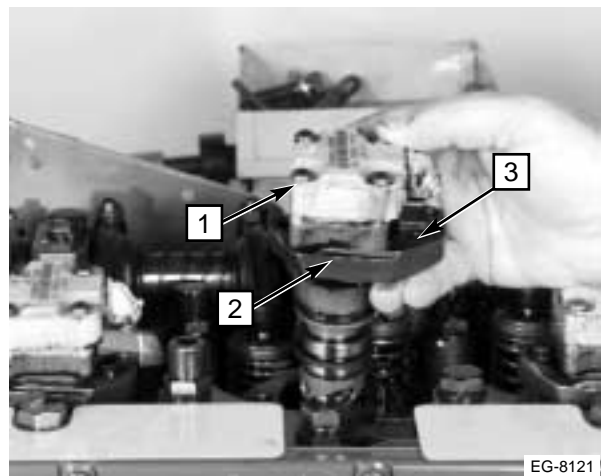


Figura 4.89 Instalación del inyector

- 1 inyector
- 2 abrazadera de sujeción
- 3 perno de resalto



Figura 4.90 Fije la abrazadera de sujeción

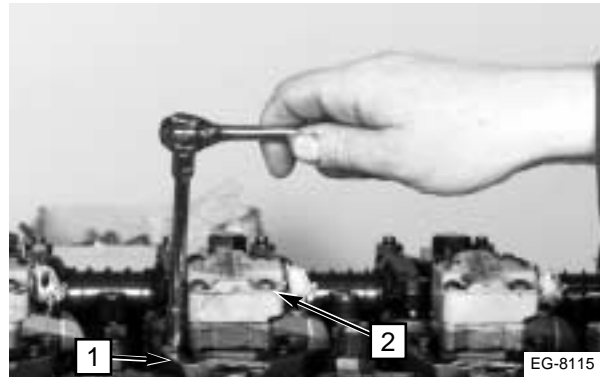
### Instalación de los inyectores – continuación

- 4 Instale los pernos de montaje de las abrazaderas de sujeción y apriételos al torque especial (Figura 4.91).

#### CUIDADO

Es muy importante que los pernos de las abrazaderas de sujeción sean apretados al torque especial.

- 5 Instale el conjunto del haz de cables y deflector de aceite (Figura 4.92).
- 6 Instale los pernos que aseguran el conjunto del haz de cables y deflector de aceite al inyector de combustible, y apriételos (Figura 4.93).

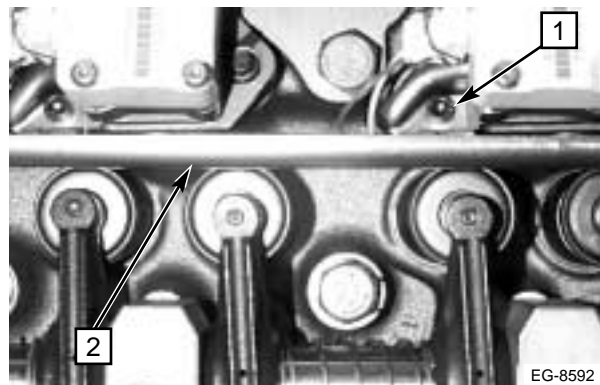


**Figura 4.91 Ajuste del perno de montaje de la abrazadera**

- 1 abrazadera de sujeción
- 2 inyector



**Figura 4.92 Instalación del conducto para cables y deflector de aceite**



**Figura 4.93 Ajuste del conducto para cables y deflector de aceite**

- 1 perno de sujeción (1 por inyector)
- 2 conducto para cables

# MANUAL DE SERVICIO

## CULATA Y VÁLVULAS

Sección 4  
Página 48

### Instalación de los inyectores – continuación

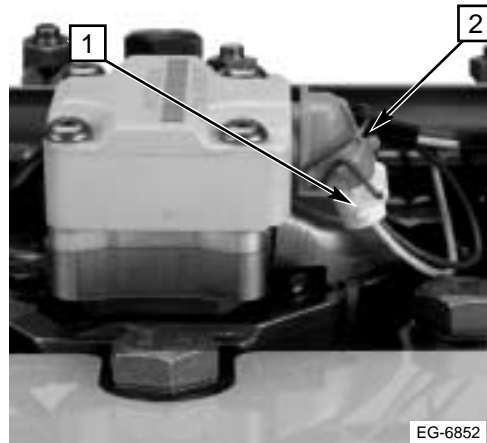
- 7 Inyectores con clips de conexión de alambre: empuje cada conector del haz de cables hacia cada conector del solenoide (**Figura 4.94**).
- 8 Fije los seis conectores del haz de cables a los conectores en el solenoide de cada inyector con los retenedores de alambre (**Figura 4.95**).

Si el haz de cables tiene deflectores de aceite plásticos:

- 1 Coloque el haz de cables sobre los inyectores, de manera que el conector de paso directo esté directamente sobre el inyector N° 3.
- 2 Comenzando con el cilindro N° 1 ó N° 6, coloque los clips superior e inferior del haz de cables en línea con las ranuras de los conectores. Con ambas manos, aplique poca fuerza en la dirección de cada una de las flechas hasta que el clip encaje (**Figura 4.96**).
- 3 Deslice el conector del haz de cables en cada uno de los inyectores y coloque su retenedor de alambre sobre la lengüeta de traba.



**Figura 4.94** Instalación del haz de cables en cada solenoide



**Figura 4.95** Ajuste del conector con el clip de alambre

- 1 conector del solenoide
- 2 clip de alambre



**Figura 4.96**

### Instalación del múltiple de suministro

- 1 Instale el tubo de suministro de combustible y conéctelo desde el cabezal del filtro de combustible hasta el múltiple de suministro. Apriete las conexiones al torque especial.

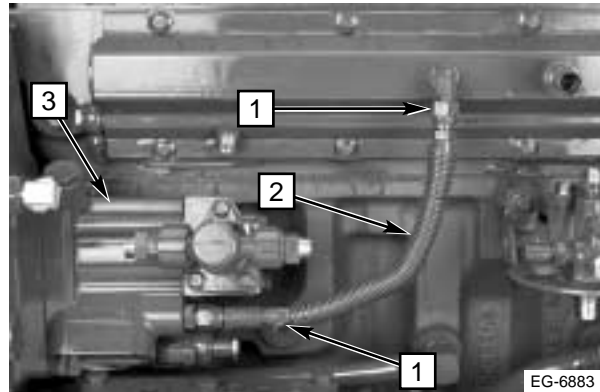
#### **CUIDADO:**

**No haga girar el conector de la bomba de aceite.**

**Nota:** si fue necesario sacar el múltiple de suministro de la culata, refiérase a la **Sección 12: Sistema de aceite lubricante a alta presión** para los procedimientos apropiados de mantenimiento e instalación.

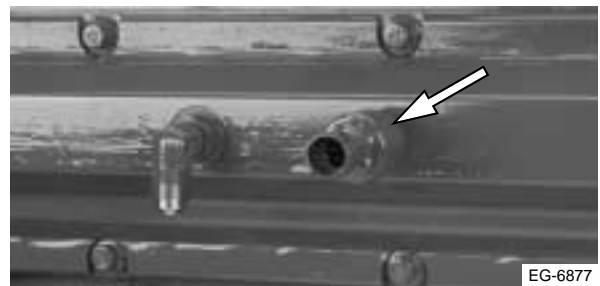
- 2 Instale la manguera de suministro de aceite (2, **Figura 4.97**) al codo de 90° y a la bomba de alta presión (3, **Figura 4.497**). Apriete las tuercas (1, **Figura 4.97**) al torque especial.
- 3 Aplique Loctite 277 a las roscas del ICP.
- 4 Instale el ICP y el anillo O al múltiple de suministro (**Figura 4.98**).

**Nota:** asegúrese de limpiar todo el Loctite viejo que encuentre en las roscas del sensor antes de instalarlo.



**Figura 4.97** Instalación de la manguera de suministro de aceite

- 1 tuercas de montaje
- 2 manguera
- 3 bomba de aceite



**Figura 4.98** Instalación del ICP al múltiple de suministro en motores con ECM instalado en el motor



# MANUAL DE SERVICIO

## CULATA Y VÁLVULAS

Sección 4  
Página 50

---

### Instalaciones varias

Complete la instalación colocando los siguientes componentes. Refiérase a las secciones apropiadas para los procedimientos de instalación:

- tubería de suministro de aceite del turboalimentador
- tubería de drenaje de aceite del turboalimentador
- turboalimentador
- tubo de ventilación en carretera
- múltiple de escape
- ECM y soporte de montaje, si lo tiene
- haz principal de cables
- tapa de válvulas / múltiple de admisión
- tubería de suministro de combustible desde el cabezal del filtro al múltiple de suministro

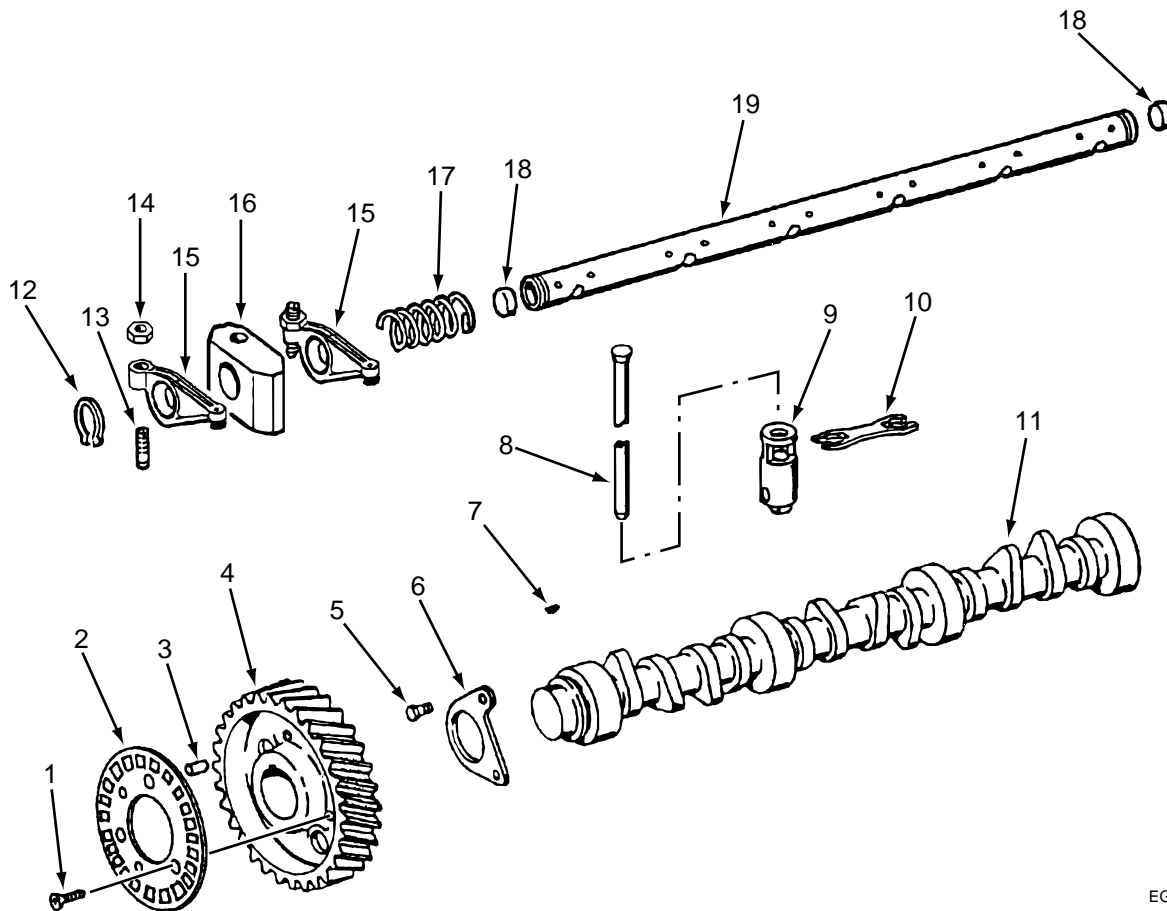
# MANUAL DE SERVICIO

## CONJUNTO DE BALANCINES, ÁRBOL DE LEVAS, LEVANTAVÁLVULAS Y VARILLAS DE EMPUJE

### ÍNDICE DE LA SECCIÓN 5

	Página
Vista esquemática .....	1
Especificaciones	
Árbol de levas .....	2
Balancines y eje de balancines.....	2
Levantaválvulas de rodillo.....	2
Varillas de empuje .....	2
Resortes del eje de balancines .....	2
Torques especiales.....	3
Herramientas especiales.....	3
Conjunto de balancines	
Retiro .....	4
Medición de la elevación de los lóbulos del árbol de levas .....	5
Desarme.....	6
Limpieza .....	6
Inspección	
Eje oscilante.....	7
Balancines.....	8
Resortes del eje.....	10
Ensamblaje.....	10
Instalación .....	13
Árbol de levas y engranaje	
Retiro .....	13
Limpieza e inspección .....	16
Ensamblaje.....	17
Bujes	
Inspección .....	18
Retiro .....	19
Inspección de las cavidades del bloque del motor .....	21
Instalación .....	21
Inspección de los levantaválvulas.....	22
Limpieza e inspección de las varillas de empuje.....	22
Instalación	
Conjunto del árbol de levas .....	23
Levantaválvulas .....	23
Varillas de empuje .....	23

Vista esquemática



EG-8570

**Figura 5.1** Conjunto de balancines, árbol de levas, levantaválvulas y varillas de empuje

- 1 tornillo
- 2 disco de sincronización del sensor
- 3 espiga
- 4 engranaje del árbol de levas
- 5 perno
- 6 placa de empuje del árbol de levas
- 7 llave Woodruff
- 8 varilla de empuje
- 9 levantaválvulas de rodillo
- 10 guías de los levantaválvulas de rodillo
- 11 árbol de levas
- 12 anillo de retención
- 13 tornillo de ajuste de las válvulas
- 14 tuerca del tornillo de ajuste de las válvulas
- 15 conjunto de balancines
- 16 soporte del eje oscilante
- 17 resorte del eje oscilante
- 18 tapón del eje oscilante
- 19 eje oscilante

# MANUAL DE SERVICIO

## CONJUNTO DE BALANCINES, ÁRBOL DE LEVAS, LEVANTAVÁLVULAS Y VARILLAS DE EMPUJE

### Especificaciones

#### Árbol de levas

Elevación total de los lóbulos de admisión	8,085 mm (0,31833")
Elevación total de los lóbulos de escape	7,365 mm (0,28998")
Máximo desgaste permitido de los lóbulos	0,51 mm (0,020")
Juego en operación	0,05 a 0,18 mm (0,002 a 0,008")
Diámetro interior del buje (instalado en el bloque del motor)	58,026 a 58,115 mm (2,2845 a 2,2880")
Diámetro del muñón del buje	57,948 a 57,976 mm (2,2814 a 2,2825")
Bujes de repuesto suministrados a la medida	sí
Grosor de la placa de empuje (nueva)	6,96 a 7,01 mm (0,274 a 0,276")
Juego longitudinal	0,13 a 0,33 mm (0,005 a 0,013")

#### Balancines y eje de balancines

Diámetro del eje	28,653 a 28,679 mm (1,1281 a 1,1291")
Juego de los balancines en el eje	0,076 a 0,127 mm (0,003 a 0,005")
Diámetro interior de los balancines (revestidos de fosfato)	28,755 a 28,780 mm (1,1321 a 1,1331")

#### Levantaválvulas de rodillo

Diámetro	28,435 a 28,448 mm (1,1195 a 1,1200")
Largo	74,24 a 75,01 mm (2,923 a 2,953")
Juego lateral (del rodillo al cuerpo del levantaválvulas)	0,254 a 0,66 mm (0,010 a 0,026")
Juego en el bloque del motor	0,064 a 0,102 mm (0,0025 a 0,0040")

#### Varillas de empuje

Longitud*	274,485 a 275,247 mm (10,8065 a 10,8365")
Desviación indicada total máxima	0,51 mm (0,020")

\* La longitud se mide hasta el final teórico de una bola calibrada de 7,937 mm (0,3125") de diámetro.

#### Resortes del eje de balancines

Cantidad	5
Longitud libre	103,1 mm (4,06")
Longitud de prueba	52,6 mm (2,07")
Carga de prueba	31 N (7 lbf)
Diámetro exterior	33,629 mm (1,324")

---

**Torques especiales**

Perno de la placa de empuje del árbol de levas 26 N·m (19 lbf/pie)

---

Tornillos Allen del disco de sincronización del engranaje del árbol de levas (3 mm) 6,8 N·m (60 lbf/pulg)

---

**Herramientas especiales**

ZTSE-2893-C Juego de servicio para bujes del árbol de levas  
ZTSE-2241 Probador de resortes de válvula y de embrague  
ZTSE-4229 Extractor del engranaje del árbol de levas  
1830630C91 Juego para prueba de pernos de culata

### Conjunto de balancines

#### Retiro

Retire el conjunto de balancines en la forma siguiente (**Figura 5.2**):

- 1 Drene refrigerante hasta que el nivel quede por debajo de la unión con la empaquetadura de la culata.
- 2 Afloje las tuercas de los tornillos de ajuste para aflojar los tornillos 2 vueltas.

**Nota: al aflojar 2 vueltas los tornillos eliminará la posibilidad de averías en el tren de válvulas durante la instalación.**

- 3 Afloje los 6 pernos de los soportes del conjunto de balancines (los pernos largos de la culata).
- 4 Levante y separe el conjunto de balancines de la culata.
- 5 Saque los 6 pernos largos y sus arandelas.



EG-8571

**Figura 5.2 Retiro del conjunto de balancines**

### Conjunto de balancines – continuación

#### Medición de la elevación de los lóbulos del árbol de levas

**Importante:** en esta etapa mida la elevación de los lóbulos del árbol de levas.

**Importante:** el desgaste del árbol de levas se puede medir sin desarmar completamente el motor. Habiendo retirado el conjunto del árbol de levas y dejando las varillas de empuje en su lugar, mida la elevación de los lóbulos en la forma siguiente:

- 1 Instale en la culata un indicador tipo reloj con base magnética (**Figura 5.3**).
- 2 Coloque la punta del indicador en la parte superior de una varilla de empuje y gire el motor hasta que la varilla se encuentre en el punto más bajo de su recorrido (círculo de base). Ponga en cero el indicador (**Figura 5.3**).
- 3 Dé vueltas al motor y lleve la varilla de empuje al punto más alto de su recorrido. Anote la lectura del indicador (**Figura 5.4**).
- 4 Repita el procedimiento en todos los lóbulos.

**Importante:** las especificaciones de elevación de los lóbulos de admisión y de escape son diferentes. Si el desgaste es superior a 0,51 mm (0,020"), sustituya el árbol de levas.

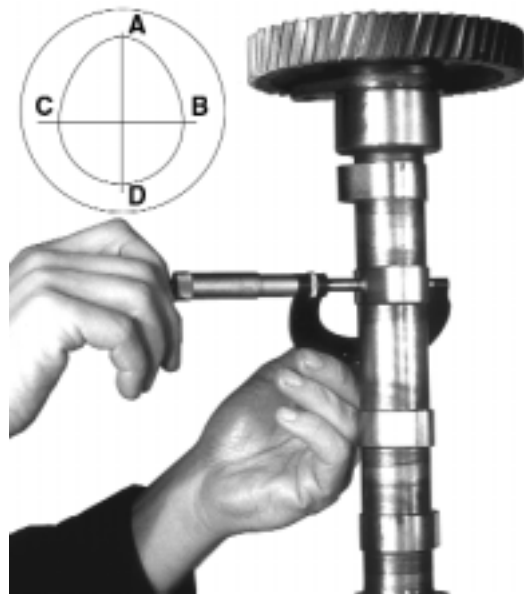
**Nota:** si está programada una reparación general del motor, el desgaste de los lóbulos se puede determinar midiéndolos con un micrómetro cuando retire el árbol de levas (**Figura 5.5**). Para mayores detalles, refiérase a *Limpieza e inspección* del árbol de levas en esta sección.



**Figura 5.3** Instalación de un indicador tipo reloj con base magnética



**Figura 5.4** Tomando la lectura del indicador



**Figura 5.5** Medición de los lóbulos

### Conjunto de balancines – continuación

#### Desarme

- 1 Coloque el conjunto de balancines sobre una superficie limpia y plana.
- 2 Marque los balancines para que pueda volver a ponerlos en las posiciones correctas.
- 3 Con una herramienta para anillos, retire el anillo de retención del extremo del conjunto de balancines (**Figura 5.6**).
- 4 Deslice los componentes del conjunto de balancines fuera del eje (**Figura 5.7**).

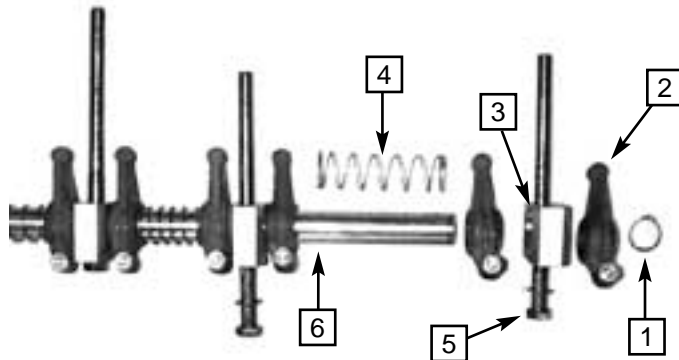


EG-8566

Figura 5.6 Retiro del anillo de retención

#### Limpieza

- 1 Sumerja todos los componentes en un solvente apropiado.
- 2 Retírelos y séquelos con aire comprimido filtrado.



EG-8563

Figura 5.7 Componentes del conjunto de balancines

- 1 anillo de retención
- 2 balancín
- 3 soporte
- 4 resorte
- 5 perno
- 6 eje



## Conjunto de balancines – continuación

### Inspección

#### *Eje oscilante*

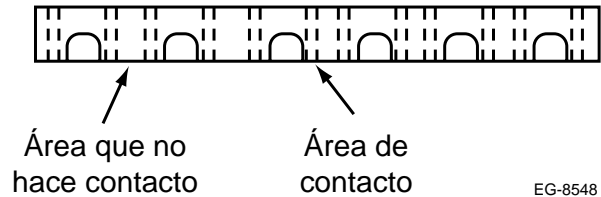
- 1 Inspeccione visualmente el eje en busca de rayones, picaduras o desgaste. Reemplácelo si encuentra cualquier signo de desgaste.

**Nota: es normal un ligero brillo en el área de contacto de los balancines.**

- 2 Mida el eje con un micrómetro externo en un área que no sea de contacto (**Figura 5.8**). Esta medida será utilizada como base del diámetro del eje. Mida verticalmente en cada una de las áreas de contacto (**Figura 5.9**). Reste cada una de las 12 medidas verticales de la medida base; si la diferencia en cualquiera es mayor de 0,02 mm (0,001”), reemplace el eje.
- 3 Verifique que los orificios de suministro de aceite estén abiertos y límpielos con un alambre delgado u otra herramienta apropiada.

**Importante: si es necesario reemplazar el eje, tendrá que reemplazar todos los balancines (12 en total). Si instala balancines usados en un eje nuevo, no habrá asentamiento adecuado y resultará en la falla prematura del eje y de los balancines. Por el contrario, sí es posible instalar balancines nuevos en un eje usado.**

**Nota: los tapones acopados (en cada extremo del eje) son reemplazables. NO les haga nada a menos que estén dañados, muestren fuga o estén contaminados de aceite. Si necesita reemplazarlos, haga palanca hacia afuera en el tapón dañado e instale a presión uno nuevo.**



EG-8548

**Figura 5.8**



EG-8549

**Figura 5.9 Mida verticalmente las áreas que hacen contacto y las que no hacen contacto**

### Conjunto de balancines – continuación

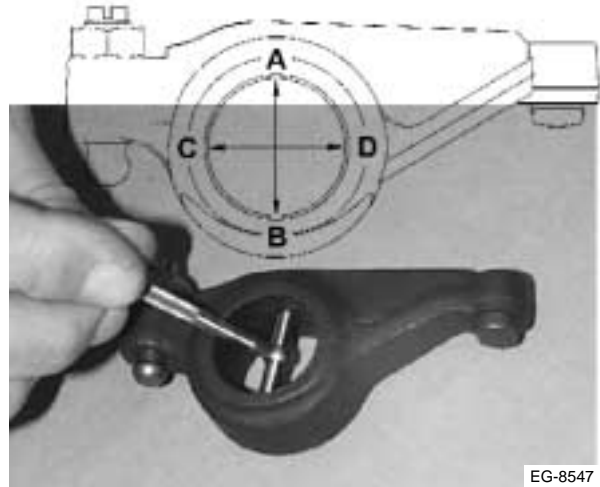
#### Inspección – continuación

##### **Balancines**

- 1 Inspeccione visualmente los balancines para ver si hay rayones, picaduras o signos de desgaste excesivo. Si la cavidad tiene daños visibles, reemplace el balancín. Asegúrese de inspeccionar la mitad inferior de cada balancín, porque el desgaste más significativo ocurre en esa parte. Los balancines pueden instalarse nuevamente en sus ubicaciones originales si el revestimiento de fosfato ya se ha desgastado y si **no** va a reemplazar el eje.

**Nota:** el propósito del revestimiento de fosfato es proporcionar un lubricante de asentamiento entre el eje y los balancines. Es normal que el revestimiento esté desgastado en la parte inferior de los balancines, en el área de contacto entre el eje y la cavidad. Los balancines tienen que ser rotulados y colocados en sus ubicaciones originales para conservar el mismo patrón de desgaste.

- 2 Mida en dos lugares la cavidad de los balancines con un calibrador telescópico (OEM-1022) y micrómetro externo (**Figura 5.10**). Mida el diámetro entre A – B y C – D. Si la diferencia entre los dos diámetros es igual o mayor que 0,02 mm (0,001”), reemplace el balancín.



**Figura 5.10** Medición de la cavidad de un balancín

**Conjunto de balancines – continuación**

**Inspección – continuación**

**Balancines**

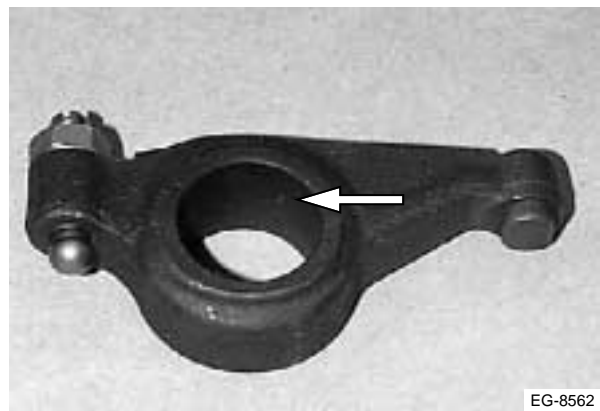
- 3 Inspeccione el botón de contacto de cada balancín, para ver si hay rayones, picaduras o signos de desgaste excesivo (**Figura 5.11**). Reemplace el balancín si el botón está desgastado.
- 4 Inspeccione el tornillo de ajuste del juego de válvula en busca de signos de desgaste. Reemplace el tornillo si encuentra desgaste excesivo.
- 5 Inspeccione el orificio superior de suministro de aceite. Si es necesario, límpielo con un alambre delgado u otra herramienta apropiada (**Figura 5.12**).



EG-8550

**Figura 5.11 Revisión del botón de contacto**

- 1 botón
- 2 balancín
- 3 tornillo de ajuste



EG-8562

**Figura 5.12 Revisión del orificio de aceite**

### Conjunto de balancines – continuación

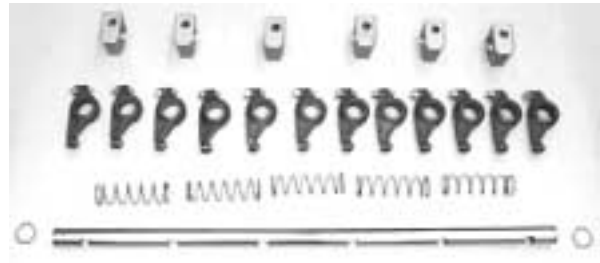
#### Inspección – continuación

##### Resortes del eje

- 1 Inspeccione los resortes del eje en busca de óxido, mellas y fisuras. Haga las sustituciones necesarias.
- 2 Mida la tensión de los resortes con un probador de resortes ZTSE-2241. Refiérase a la **Figura 5.14** y a las especificaciones:
  - a Mida la longitud libre (sin aplicar carga).
  - b Aplique la carga de prueba correcta y mida la longitud de prueba.
- 3 Sustituya los resortes que no cumplan con las especificaciones.

#### Ensamblaje

- 1 Lubrique los bujes de los balancines con aceite limpio de motor, instale un anillo de retención en un extremo del eje y ensamble el conjunto de balancines (**Figura 5.15**).



EG-8564

Figura 5.13 Componentes



EG-8561

Figura 5.14 Medición de tensión de los resortes



EG-8563B

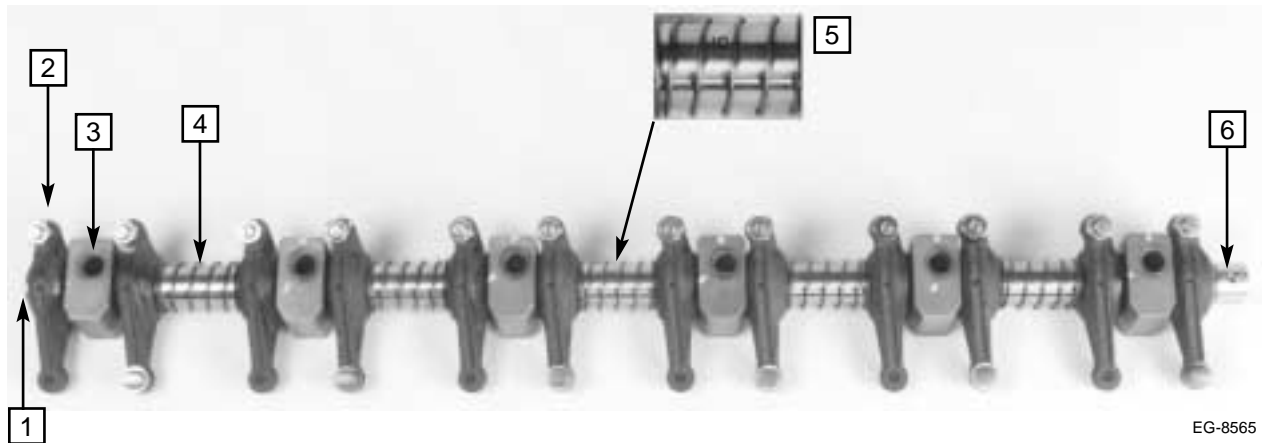
Figura 5.15 Ensamblaje del conjunto de balancines

## Conjunto de balancines – continuación

### Ensamblaje – continuación

- Coloque los componentes del conjunto de balancines en el orden de la **Figura 5.16**.

**Importante:** el eje de balancines está marcado con la palabra **TOP** (parte superior), que siempre debe quedar hacia arriba. Los soportes de apoyo del eje deberán ensamblarse con los números de pieza miren hacia abajo.



**Figura 5.16 Disposición de las piezas del conjunto de balancines**

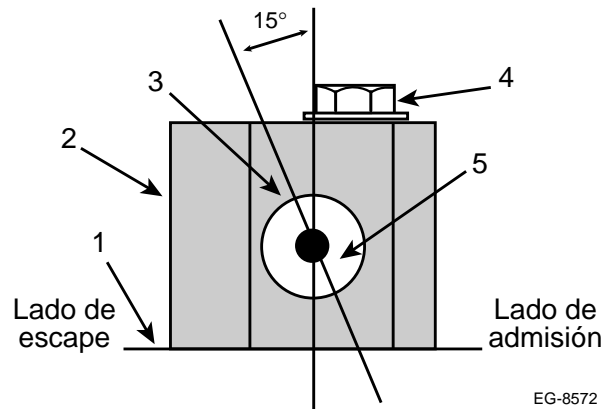
- anillo de retención (cada extremo del eje)
- balancín (12 ubicaciones)
- soporte (6 ubicaciones)
- resorte (5 ubicaciones)
- eje (TOP)
- tapón acopado (cada extremo del eje)

### Conjunto de balancines – continuación

#### Ensamblaje – continuación

**Nota:** los soportes deben quedar alineados sobre las ranuras de los pernos del eje. La Figura 5.17 muestra una vista desde el extremo de los orificios de aceite del eje hacia el soporte.

- 3 Cuando todos los componentes hayan sido colocados en el eje en el orden correcto, instale el segundo anillo de retención para asegurarlos (**Figura 5.18**).



**Figura 5.17 Ensamblaje del soporte de los balancines**

- 1 culata
- 2 soporte
- 3 posición del eje
- 4 perno de montaje
- 5 orificios de aceite del eje



**Figura 5.18 Anillo de retención del eje de balancines**

## Conjunto de balancines – continuación

### Instalación

- 1 Instale el conjunto de balancines, apriete los 6 pernos de montaje y ajuste el juego de las válvulas según se describe en la Sección 4.

**Nota 1: los pernos usados largos y cortos deben ser probados con la herramienta ZTSE-4481 antes de volver a usarlos, para asegurarse de que las roscas no estén demasiado estiradas.**

- 2 Instale la tapa de válvulas / múltiple de admisión y el tubo respirador. Refiérase a la Sección 3 para más información.
- 3 Vuelva a llenar el motor con refrigerante.

**Importante: si sólo sacó de la culata el eje de balancines, aplique el procedimiento de ajuste especial (Sección 4, página 5) sólo a los 6 pernos de montaje. No vuelva a apretar los otros 20 pernos de la culata que ya cedieron.**

## Árbol de levas y engranaje

### Retiro

Refiérase a las secciones apropiadas de este manual para las instrucciones para retirar las piezas del sistema de combustible, culata y tapa delantera.

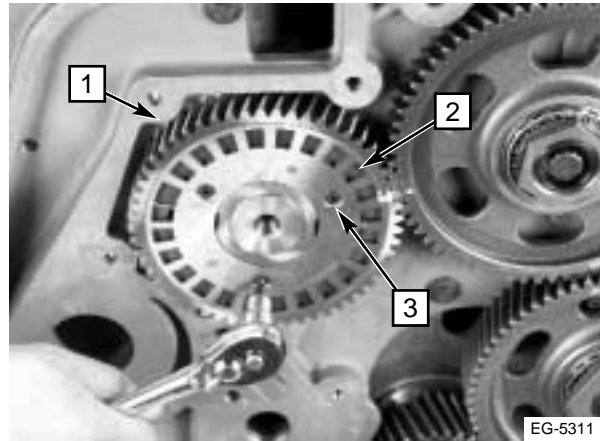
Si va a retirar el **engranaje del árbol de levas** solamente, haga lo siguiente:

**Importante: no haga palanca en el disco de sincronización.**

- 1 Saque los 3 tornillos que sujetan el disco de sincronización al engranaje del árbol de levas y saque el disco (**Figura 5.19**).
- 2 Instale el extractor del engranaje del árbol de levas ZTSE-4229. (**Figura 5.20**).

**Importante: no use un aprietatuercas neumático de percusión, porque forzaría al árbol de levas a moverse hacia atrás, creando un excesivo juego longitudinal.**

- 3 Comience sacando el engranaje fuera del árbol de levas, utilizando el extractor de engranajes. Déle vueltas al extractor hasta que el engranaje se mueva aproximadamente 13 mm (0,5"). Use una palanca o trinquete para empujar el engranaje lo máximo posible hacia adelante y retírelo (**Figura 5.20**).



**Figura 5.19 Retiro del disco de sincronización**

- 1 engranaje del árbol de levas
- 2 disco de sincronización
- 3 pernos de montaje del disco



**Figura 5.20 Retiro del engranaje fuera del árbol de levas con el extractor de engranajes**

### Árbol de levas y engranaje – continuación

#### Retiro – continuación

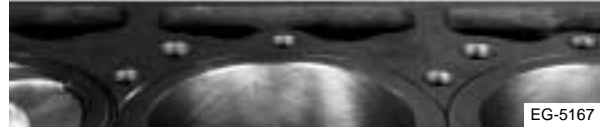
Si va a retirar el engranaje y el árbol de levas juntos, siga el siguiente procedimiento:

- 1 Saque de sus cavidades los levantaválvulas de rodillo y sus guías (**Figura 5.21**).

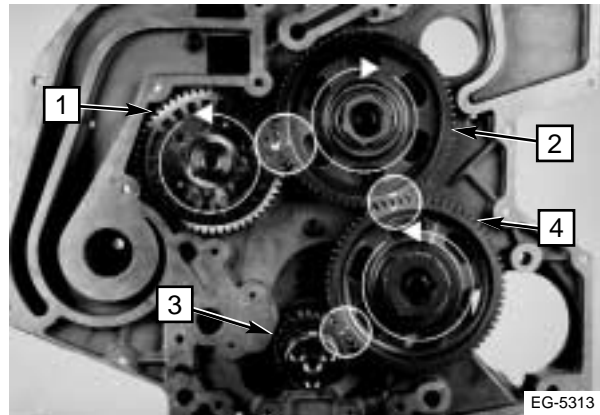
**Nota:** marque la ubicación y orientación de los levantaválvulas en el bloque, de manera que pueda ponerlos en su posición original para que todos los rodillos giren en la misma dirección que antes.

- 2 Refiérase a la **Figura 5.22** para la ubicación de los engranajes y marcas de sincronización. Haga girar el motor hasta que las marcas de sincronización en los engranajes libres superior e inferior, cigüeñal y engranajes de árbol de levas estén alineadas.

**Importante:** antes de sacar cualquier engranaje, coloque un indicador de base magnética en el motor y verifique el juego entre dientes y el juego longitudinal. Vea las instrucciones en la Sección 8.



**Figura 5.21 Retiro de los levantaválvulas de rodillos y guías**



**Figura 5.22 Engranajes y marcas de sincronización**

- 1 engranaje del árbol de levas
- 2 engranaje libre superior
- 3 engranaje del cigüeñal
- 4 engranaje libre inferior



### Árbol de levas y engranaje – continuación

#### Retiro – continuación

- 3 Saque los 2 pernos de la placa de empuje del engranaje (Figura 5.23).

**Nota:** cuando el motor esté en un pedestal de volteo, gírelo para que la parte delantera apunte hacia arriba (motor en posición vertical). Esta posición permite el fácil retiro del conjunto del árbol de levas.

- 4 Saque el conjunto del árbol de levas levantándolo en forma recta del bloque del motor (Figura 5.24).

**Nota:** este método reduce el riesgo de dañar los muñones del árbol de levas y/o los bujes.



**Figura 5.23** Retiro de los pernos de la placa de empuje del engranaje

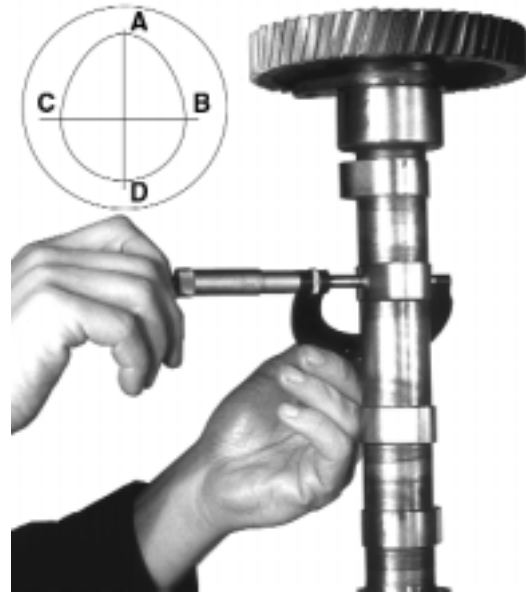


**Figura 5.24** Retiro del engranaje y el árbol de levas

## Árbol de levas y engranaje – continuación

### Limpeza e inspección

- 1 Lave el árbol de levas en un solvente adecuado con un cepillo de cerdas suaves.
- 2 Inspeccione los lóbulos. Si alguno está rozado, rayado o cuarteado, sustituya el árbol de levas.
- 3 Evalúe el desgaste del muñón y de los lóbulos con un micrómetro en la forma siguiente:
  - a Mida el diámetro del muñón. Si está desgastado más allá de los límites especificados, sustituya el árbol de levas.
  - b Mida los lóbulos a través de (A – D) y a través de (B – C). Reste (B – C) de (A – D). Esto dará la medida de la elevación. Sustituya el árbol de levas cuando el desgaste exceda las especificaciones (**Figura 5.25**).
- 4 Inspeccione la placa de empuje en busca de desgaste, fisuras y deformaciones. Mida el grosor de la placa con un micrómetro y sustitúyala si no cumple con las especificaciones, si está gastada, dañada o si tiene un excesivo juego longitudinal.
- 5 Inspeccione el engranaje del árbol de levas en busca de desgaste y dientes dañados. Inspeccione el disco de sincronización.



EG-5221

**Figura 5.25 Mida el desgaste de los lóbulos**

## Árbol de levas y engranaje – continuación

### Ensamblaje

Si **solamente** retiró el engranaje:

- 1 Caliente el engranaje en un horno a una temperatura de 149 a 177° C (300 a 350° F).

**Importante: no debe calentar el engranaje por encima de 177° C (350° F). Si el engranaje se vuelve azul, no lo utilice, porque es señal de que se recalentó.**

**Nota: use una barra de Thermomelt para determinar la temperatura. El Thermomelt puede obtenerse en un proveedor de artículos de soldadura.**

**Importante: use guantes protectores de soldar.**

- 2 Póngase los guantes y saque el engranaje del horno. Asegúrese de alinear las marcas de sincronización con las del engranaje libre superior e instálelo en el árbol de levas con las marcas hacia afuera.

**Nota: el engranaje debe deslizarse sobre el árbol de levas con una ligera presión manual. No haga fuerza excesiva.**

- 3 Sosténgalo durante aproximadamente 30 segundos, mientras se enfría y se ajusta al árbol de levas (**Figura 5.26**).

### Medición del juego longitudinal

Mida el juego longitudinal del árbol de levas con un indicador tipo reloj. Si es excesivo, el árbol de levas probablemente se haya deslizado hacia atrás. Saque el engranaje y tire el árbol de levas hacia adelante y vuelva a medir. Refiérase a las especificaciones y a la **Figura 5.27**.



**Figura 5.26 Instalación del engranaje en el árbol de levas**



**Figura 5.27 Medición del juego longitudinal del árbol de levas**

## **Árbol de levas y engranaje – continuación**

### **Bujes**

#### ***Inspección***

Inspeccione los 4 bujes del árbol de levas en busca de desgaste y del debido juego en operación en la forma siguiente:

- 1 Mida el diámetro del muñón del árbol de levas con un micrómetro. Tome las medidas en dos lugares (a 90° entre sí) y anótelas.
- 2 Con los bujes instalados en el bloque mida el diámetro interior con un calibrador telescópico (OEM-1022) y un micrómetro. Anote las medidas.
- 3 Reste las medidas obtenidas en los pasos 1 y 2 para determinar el juego en operación.
- 4 Si el juego en operación excede el máximo permitido (refiérase a las especificaciones), sustituya los bujes empleando el juego de servicio para bujes del árbol de levas ZTSE-2893-C.

**Importante: al dar servicio a los bujes del árbol de levas, tanto el cigüeñal como los cojinetes de bancada deben ser retirados del bloque del motor para evitar la contaminación con desechos.**

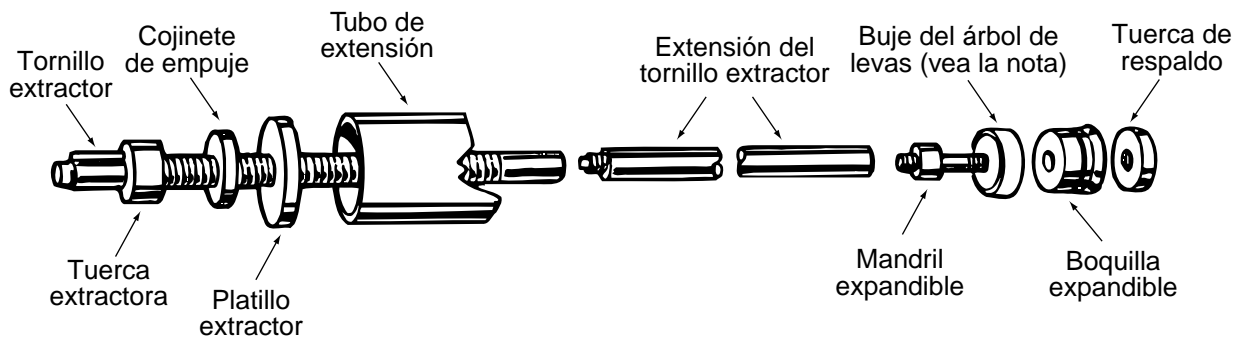
**Árbol de levas y engranaje – continuación**

**Bujes**

**Retiro**

1 Saque los bujes con el juego de servicio para bujes del árbol de levas ZTSE-2893A (**Figura 5.28**), que incluye:

- tornillo de tracción
- mandril expandible
- prolongación del tornillo de tracción
- boquilla expandible
- tuerca de arrastre
- tuerca de respaldo
- cojinete de empuje



Nota: el buje del árbol de levas no es parte del extractor e instalador

CG12086A

**Figura 5.28 Componentes del juego de servicio para bujes del árbol de levas**

**Árbol de levas y engranaje – continuación**

**Bujes – continuación**

**Retiro – continuación**

**Nota:** los 4 bujes del árbol de levas tienen el mismo diámetro interior; pero el diámetro exterior y la anchura de cada uno es diferente, así como lo es la cavidad del bloque del motor dentro de la cual se acomoda cada buje. Refiérase al cuadro siguiente.

**Importante:** debido a los distintos diámetros exteriores de los bujes, el orden de retiro debe ser el siguiente: primero saque los bujes delantero y trasero y después saque los 2 bujes intermedios a través de la parte delantera del bloque del motor.

**Cuadro de los bujes del árbol de levas**

<b>Tabla de los bujes del árbol de levas</b>			
<b>Posición</b>	<b>Diámetro exterior del buje</b>	<b>Diámetro interior de los orificios del bloque</b>	<b>Anchura del buje</b>
Delantero	63,627 a 63,665 mm (2,5050 a 2,5065")	63,513 a 63,551 mm (2,5005 a 2,5020")	25,4 mm (1")
Delantero intermedio	63,157 a 63,627 mm (2,4850 a 2,4865")	63,005 a 63,043 mm (2,4805 a 2,4820")	17,5 a 18,0 mm (0,689 a 0,709")
Trasero intermedio	62,611 a 62,649 mm (2,4650 a 2,4665")	62,534 a 62,611 mm (2,4605 a 2,4620")	17,5 a 18,0 mm (0,689 a 0,709")
Trasero	62,103 a 62,141 mm (2,4450 a 2,4465")	61,988 a 62,026 mm (2,4405 a 2,4420")	17,8 mm (0,700")

- 2 Con el juego de servicio para bujes del árbol de levas ZTSE-2893-C, seleccione la boquilla expandible y tuerca de respaldo del tamaño apropiado y ensámblelas sobre el mandril expandible. Con la boquilla expandible cerrada, instale el conjunto dentro del buje que se va a sacar y apriete la tuerca de respaldo sobre el mandril expandible hasta que la boquilla se ajuste a la caja protectora del árbol de levas (**Figura 5.28 y 5.29**).

## Árbol de levas y engranaje – continuación

### Bujes – continuación

#### Retiro – continuación

- 3 Ensamble el tornillo de tracción y las extensiones, si son necesarias, e instale todo sobre el mandril expandible. Apriete la tuerca de arrastre contra el cojinete de empuje y el platillo de arrastre para sacar el buje (**Figura 5.29**).

**Nota:** cerciórese de sujetar el extremo del tornillo de tracción con una llave para evitar que dé vueltas al apretar la tuerca de arrastre.

- 4 Repita el procedimiento para cada buje.

**Nota:** para retirar el buje trasero, instale el tornillo de tracción desde la parte trasera del bloque. Todos los demás bujes se retiran a través de la parte delantera.

#### Inspección de las cavidades del bloque del motor

- 1 Inspeccione cada cavidad del bloque del motor en busca de rebabas o desechos que podrían dañar los bujes nuevos al ser instalados.
- 2 Retire cualquier rebaba y limpie totalmente las cavidades antes de instalar bujes nuevos.

#### Instalación

- 1 Identifique cada buje por su diámetro exterior. Refiérase al cuadro de la página anterior.
- 2 Lubrique los nuevos bujes así como las cavidades correspondientes del bloque del motor con aceite limpio de motor.
- 3 Instale un buje nuevo sobre la boquilla expandible y apriétela dando vueltas a la tuerca de respaldo hasta que el buje quede firme (**Figura 5.30**).
- 4 Marque en la tuerca de respaldo del instalador la ubicación del orificio del aceite del buje, para facilitar la alineación del buje con los orificios del aceite situados en el bloque del motor (**Figura 5.31**).

**Nota:** este paso debe repetirse para cada buje.

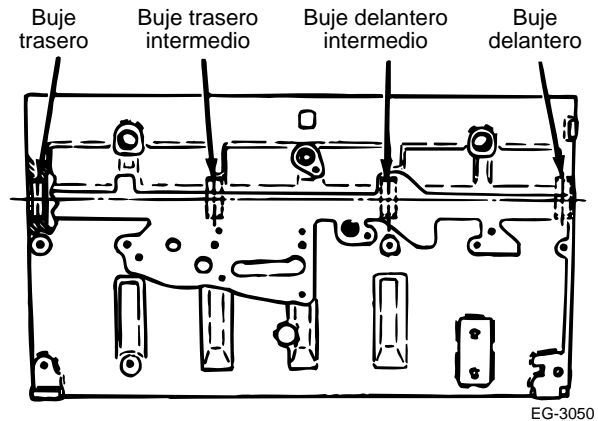


Figura 5.29 Ubicación de los bujes



Figura 5.30 Colocación de un buje nuevo en la boquilla expandible



Figura 5.31 Marque la ubicación del orificio del aceite del buje

### Árbol de levas y engranaje – continuación

#### Bujes – continuación

##### Instalación – continuación

5 Instale el buje intermedio trasero desde la parte delantera del bloque del motor, después llévelo a su posición en la parte trasera dándole vueltas a la tuerca situada en el tornillo de tracción. Saque la herramienta e inspeccione la alineación de los orificios del aceite.

**Importante: los bujes deben instalarse en el orden apropiado debido a sus diámetros diferentes.**

- 6 Instale el buje delantero intermedio a desde la parte delantera del bloque del motor y llévelo a su posición desde la parte trasera (**Figura 5.32**).
- 7 Instale el buje delantero llevándolo a su posición desde la parte trasera del bloque.
- 8 El buje trasero del árbol de levas debe llevarse a su posición desde la parte delantera del bloque.

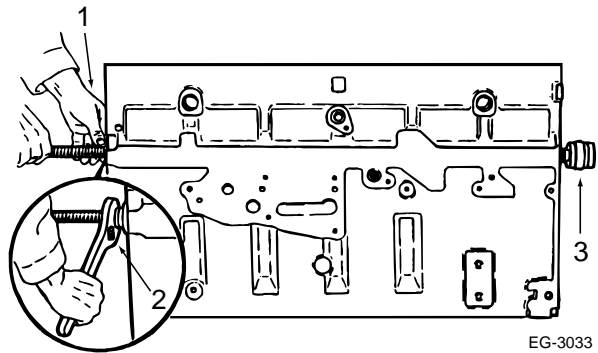
**Importante: todos los orificios del aceite en los bujes deben quedar alineados con los orificios del aceite en el bloque del motor.**

#### Inspección de los levantaválvulas

Inspeccione todos los levantaválvulas de rodillo en busca de mellas, asperezas y libre rotación del rodillo. Revise las dimensiones y sustitúyalos si exceden las especificaciones.

#### Limpieza e inspección de las varillas de empuje

- 1 Límpielas bien con un solvente apropiado y séquelas con aire comprimido filtrado.
- 2 Inspecciónelas en busca de desgaste en los extremos. Sustitúyalas si es necesario.
- 3 Hágalas girar sobre una superficie plana para comprobar que no estén torcidas, con el extremo acopado afuera del borde de la superficie plana. Sustituya cualquier varilla que esté doblada (**Figura 5.33**).



**Figura 5.32 Instalación de los bujes**

- 1 Inserte cada uno en la cavidad correspondiente
- 2 Bujes con boquilla
- 3 Ensamble la placa de arrastre, el cojinete de empuje y la tuerca de arrastre en el tornillo de arrastre e instale el buje



**Figura 5.33 Haga rodar las varillas de empuje a ver si están derechas**



## Árbol de levas y engranaje – continuación

### Instalación

#### Conjunto del árbol de levas

- 1 Con el motor en posición vertical, lubrique el árbol de levas y los bujes con aceite limpio de motor.

**Importante: asegúrese de no mellar ni rozar los bujes con los lóbulos.**

- 2 Suavemente deslice el conjunto del árbol de levas dentro del bloque del motor. Tenga cuidado de no dañar los bujes.
- 3 Instale los 2 pernos de montaje de la placa de empuje y apriételos al torque especial (**Figura 5.34**).

**Nota: los pernos que sujetan el disco de sincronización al engranaje del árbol de levas deben ser sustituidos cada vez que se saque el disco.**

- 4 Instale el disco de sincronización sobre 2 espigas de alineación y apriete los pernos al torque especial (**Figura 5.35**).
- 5 Instale los engranajes libres según se describe en la Sección 8: *Tren de engranajes de sincronización y tapa delantera*
- 6 Revise el juego entre dientes del engranaje del árbol de levas y el juego longitudinal del árbol de levas según se describe en la Sección 8: *Tren de engranajes de sincronización y tapa delantera*, para verificar que cumplan con las especificaciones.

#### Levantaválvulas

Si pueden usarse de nuevo, lubrique las guías y los levantaválvulas con aceite limpio de motor e instáelos en sus cavidades originales (**Figura 5.36**).

**Nota: asegúrese de que los rodillos giren en la misma dirección que antes de retirarlos.**

#### Varillas de empuje

Instale las varillas de empuje con el extremo acopado hacia arriba. Refiérase a la Sección 4: *Culata y válvulas*.



Figura 5.34 Fijación de la placa de empuje



Figura 5.35 Instalación del disco de sincronización



Figura 5.36 Lubriqué las guías y los levantaválvulas de rodillo

# MANUAL DE SERVICIO

## BIELAS, PISTONES, ANILLOS Y CAMISAS

---

### ÍNDICE DE LA SECCIÓN 6

	Página
Vista esquemática .....	1
Especificaciones	
Bielas .....	2
Pistones.....	2
Anillos de pistón – compresión.....	3
Anillos de pistón – control de aceite.....	3
Pasadores de pistón .....	3
Camisas de cilindro.....	3
Torques especiales.....	4
Herramientas especiales.....	4
Retiro	
Conjuntos de biela y pistón .....	5
Camisas de cilindro.....	7
Desarme	
Camisas de cilindro.....	7
Bielas, pistones y anillos.....	7
Limpieza	
Bielas, pistones y anillos.....	8
Camisas de cilindro.....	8
Inspección	
Pistones.....	9
Anillos.....	11
Bielas .....	11
Revisiones por ovalización .....	12
Pasadores de pistón .....	14
Camisas de cilindro.....	14
Ajuste de los cojinetes.....	17
Reacondicionamiento y ajuste de las camisas de cilindro	
Reacondicionamiento	
Con el calibrador de superficies.....	20
Con el micrómetro de profundidad .....	20
Rectificación .....	21
Ajuste	
Con las marcas graduadas de la herramienta.....	22
Con láminas calibradas .....	23
Revisión.....	24
Reensamblaje	
Bielas, pistones y anillos.....	25
Camisas de cilindro.....	27
Conjuntos de biela y pistón .....	28
Casquillos y tapas de cojinete .....	29
Instalaciones varias.....	29

Vista esquemática

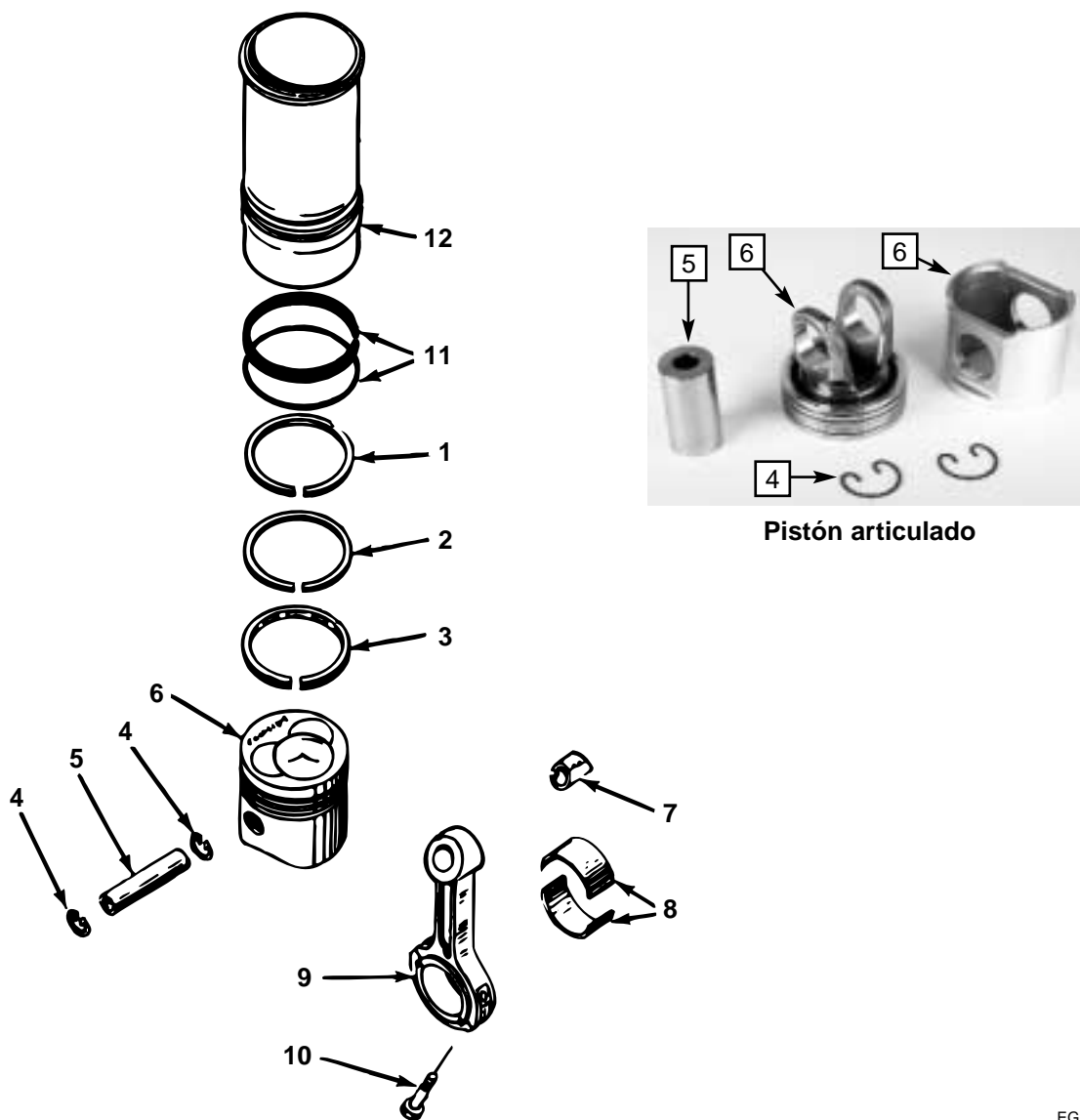


Figura 6.1 Bielas, pistones, anillos y camisas

- 1 anillos superiores de compresión (6)
- 2 anillos intermedios de compresión (6)
- 3 anillos de control de aceite (6)
- 4 retenedores de los pasadores (12)
- 5 pasadores (6)
- 6 pistones (6)
- 7 bujes de los pasadores (6)
- 8 cojinetes de las bielas (12)
- 9 bielas y tapas (6)
- 10 pernos (12)
- 11 sellos de las camisas
- 12 camisas (6)

EG-1026

# MANUAL DE SERVICIO

Sección 6  
Página 2

## BIELAS, PISTONES, ANILLOS Y CAMISAS

### Especificaciones

#### Bielas

Distancia de centro a centro entre las cavidades de los cojinetes y los bujes de los pasadores del pistón	219,41 a 219,51 mm (8,638 a 8,642")
Diámetro de las cavidades para los bujes (en el extremo del pasador)	48,857 a 48,908 mm (1,9235 a 1,9255")
Diámetro interior de los bujes de los pasadores del pistón (instalados)	46,373 a 46,380 mm (1,8257 a 1,8260")
Cavidades para los cojinetes:	
Diámetro (en el extremo del cigüeñal)	85,130 a 85,156 mm (3,3516 a 3,3526")
Ovalización máxima	0,05 mm (0,002")
Conicidad máxima por pulgada	0,13 mm (0,005")
Diámetro interior de los cojinetes (instalados)	80,070 a 80,121 mm (3,1524 a 3,1544")
Juego en operación de los cojinetes	0,046 a 0,127 mm (0,0018 a 0,0050")
Juego en operación máximo de los cojinetes (antes de reacondicionarlos)	0,18 mm (0,007")
Juego lateral en el cigüeñal	0,30 mm (0,012")
Juego lateral máximo permitido en el cigüeñal	0,419 mm (0,0165")
Máxima deformación:	
Longitudinal	0,05 mm (0,002")
Transversal	0,038 mm (0,0015")

#### Pistones

Juego en operación entre pistones y camisas	
Pistones de aluminio	0,08 a 0,13 mm (0,003 a 0,005")
Pistones de acero	0,05 a 0,10 mm (0,002 a 0,004")
Diámetro de la falda, medido a 90° desde la cavidad del pasador	
Pistones de aluminio, medido a 90° desde la cavidad del pasador y a 28,575 mm (1,125") de la parte inferior	116,472 a 116,487 (4,5855 a 4,5865")
Pistones de acero, medido a 90° desde la cavidad del pasador y a 39,4 mm (1,55") de la parte inferior	116,498 a 116,524 (4,5865 a 4,5875")
Cantidad de anillos por pistón	3
Anchura de las ranuras para anillos, medida sobre espigas calibradas de 2,92 mm (0,1150"):	
Anillo superior de compresión	114,33 a 114,58 mm (4,501 a 4,511")
Anillo intermedio de compresión – perfil trapezoidal (466E de más de 215 HP y de aluminio del 530E)	116,84 a 116,92 mm (4,600 a 4,603")
Anillo intermedio de compresión – perfil rectangular (466E de 215 HP y menos y 530E de 300 HP y más)	3,028 a 3,048 mm (0,1192 a 0,1200")
Juego lateral del anillo de control de aceite	0,0040 a 0,088 mm (0,0020 a 0,0040")

**Especificaciones – continuación**

**Anillos de pistón – compresión**

Cantidad de anillos por pistón	2
Tipo (cara y acabado):	
Anillo superior	de perfil trapezoidal (cara en forma de barril), cubierto de plasma
Anillo intermedio	
466E de 215 HP o menos	con bisel rectangular negativo, cubierto de fosfato
466E de más de 215 HP	de perfil trapezoidal (cara cónica)
530E con pistones de aluminio	de perfil trapezoidal (cara cónica)
530E con pistones de acero	con bisel rectangular negativo, cubierto de fosfato
Separación con una camisa nueva:	
Anillo superior	0,040 a 0,066 mm (0,014 a 0,026")
Anillo intermedio	1,65 a 1,91 mm (0,065 a 0,075")

**Anillos de pistón – control de aceite**

Cantidad de anillos por pistón	1
Tipo (cara y acabado)	de una pieza, ranurado y cromado
Separación	0,028 a 0,055 mm (0,014 a 0,026")

**Pasadores de pistón**

Diámetro	46,352 a 46,358 mm (1,8249 a 1,8251")
Longitud	96,6 a 96,8 mm (3,802 a 3,812")
Juego en la biela	0,011 a 0,027 mm (0,0006 a 0,0011")
Juego máximo permitido en la biela antes de sustituir el pasador	0,08 mm (0,003")
Juego en el pistón	0,028 a 0,015 mm (0,00065 a 0,00115")
Juego máximo permitido en el pistón antes de sustituirla	0,064 mm (0,0025")

**Camisas de cilindro**

Diámetro interior (nueva)	114.5 a 116,6 mm (4,5895 a 4,5905")
Desgaste máximo permitido en el diámetro de la camisa, en la parte superior del recorrido del anillo antes de sustituirla (conicidad de la camisa)	0,10 mm (0,004")
Dimensión del abocardado en el bloque del motor	8,84 a 8,89 mm (0,348 a 0,350")
Variación máxima permitida en la profundidad del abocardado (entre 4 puntos)	0,025 mm (0,001")
Profundidad máxima permitida del abocardado (con láminas de ajuste)	10,49 mm (0,413")
Grosor de la brida	8,94 a 8,97 mm (0,0352 a 0,0353")
Cantidad que sobresale por encima del bloque del motor	0,05 a 0,13 mm (0,002 a 0,005")

# MANUAL DE SERVICIO

## BIELAS, PISTONES, ANILLOS Y CAMISAS

---

### Torques especiales

Pernos de las bielas

156 N·m (115 lbf/pie)

---

### Herramientas especiales

ZTSE-2514	Cortador de abocardados
ZTSE-2514-4	Cabeza cortadora de abocardados
ZTSE-2515-A	Calibrador de la parte que sobresale de las camisas, con adaptadores de sujeción
ZTSE-2515-1	Adaptadores de sujeción de camisas (parte del juego ZTSE-2515-A)
ZTSE-2536	Extractor de camisas de cilindro
ZTSE-3020	Medidor del desgaste de las ranuras de los pistones
ZTSE-4220	Expansor de anillos de pistón
OEM-1032	Medidor del diámetro interior de los cilindros
OEM-1022	Juego de calibradores telescópicos
	Herramienta para comprimir anillos

### Retiro

#### Conjuntos de biela y pistón

**Importante:** antes de retirar los conjuntos de biela y pistón debe eliminar el borde de carbón. Esto reduce la probabilidad de dañar el reborde del anillo del pistón durante el retiro.

- 1 Elimine con una hoja de afeitar el borde de carbón de la parte superior de la camisa. No dañe la cavidad de la camisa.

**Importante:** asegúrese de marcar cada tapa de biela y de volverla a armar con su biela correspondiente luego de retirarlas. También marque la ubicación de las bielas en el bloque del motor.

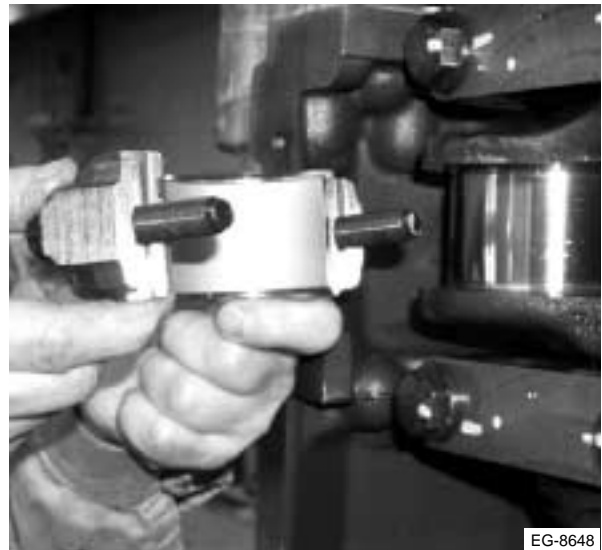
- 2 Afloje los pernos de las bielas con una llave de cubo y una barra con punta en cubo (**Figura 6.2**).
- 3 Saque los pernos con la mano.

**Nota:** los pernos deben desenroscarse fácilmente de las bielas. Si hay resistencia, revise cuidadosamente el estado de los hilos de rosca.

- 4 Saque las tapas y los casquillos de los cojinetes de las bielas (**Figura 6.3**).



**Figura 6.2** Retiro de los pernos de montaje de las bielas



**Figura 6.3** Retiro de los casquillos de los cojinetes de las bielas

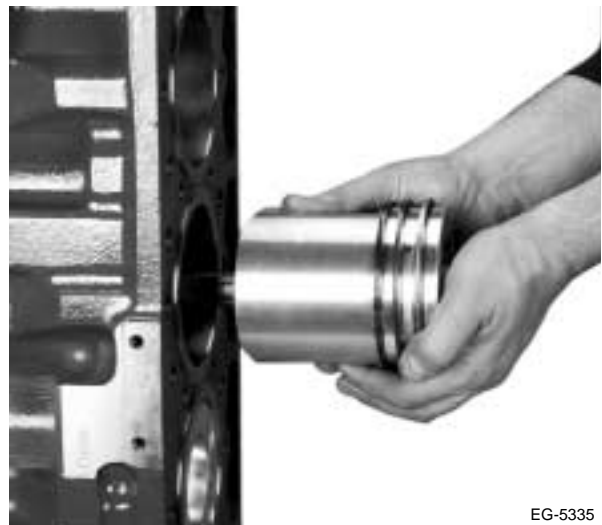
### Retiro – continuación

#### Conjuntos de biela y pistón – continuación

- 5 Saque los conjuntos de biela y pistón en la forma siguiente:
  - a Ponga el motor en posición vertical, con el frente hacia arriba.
  - b Empuje cada conjunto fuera de las cavidades de los cilindros con un mango de madera o de plástico (**Figura 6.4**).
  - c Una vez que los anillos de los pistones estén fuera de las cavidades, el conjunto puede ser retirado desde la parte superior del bloque (**Figura 6.5**).
  - d Identifique los conjuntos de biela y pistón para poder instalarlos en sus respectivas cavidades.



**Figura 6.4** Empuje los conjuntos de biela y pistón a través del bloque del motor



**Figura 6.5** Retire los conjuntos de biela y pistón



### Retiro – continuación

#### Camisas de cilindro

**Importante:** antes de instalar el extractor, mueva el motor con una barra para que el muñón del cigüeñal quede en la parte más baja de su recorrido. De esta forma evitará posibles daños al muñón debido a las mordazas del extractor durante la instalación de la herramienta.

Use el extractor ZTSE-2536 para retirar las camisas de cilindro en la forma siguiente (**Figura 6.6**):

**Importante:** al sacar las camisas del extractor, asegúrese de marcarlas con el número de cavidad que les corresponde y su posición en el bloque para inspección y reensamblaje.

- 1 Coloque el extractor en cada camisa y extienda las mordazas extractoras para que las lengüetas se agarren a la parte inferior de la camisa.
- 2 Con el puente extractor firme sobre la parte superior del bloque del motor, déle vueltas a la tuerca forzadora para liberar la camisa.
- 3 Saque la camisa y el extractor fuera del bloque.



Figura 6.6 Retire las camisas de cilindro del bloque del motor

### Desarme

#### Camisas de cilindro

- 1 Use un punzón para retirar los 2 anillos O en el área rebajada inferior de cada camisa.
- 2 Deseche los anillos O.

#### Bielas, pistones y anillos

- 1 Saque los 2 anillos de retención de cada pistón con un alicate (**Figura 6.7**).

**Importante:** marque los componentes con el número del pistón del que fueron retirados, para que puedan ser instalados apropiadamente.



Figura 6.7 Retire los anillos de retención de cada pistón

# MANUAL DE SERVICIO

Sección 6  
Página 8

## BIELAS, PISTONES, ANILLOS Y CAMISAS

### Desarme – continuación

#### Bielas, pistones y anillos – continuación

- 2 Retire a mano los pasadores de los pistones de su cavidad (**Figura 6.8**) y separe las bielas y los pistones.
- 3 En el International 530E, que tiene pistones de 2 piezas, separe las faldas y las coronas (**Figura 6.9**).
- 4 Saque los anillos con el expansor de anillos ZTSE-4220. Primero retire el anillo superior, después el intermedio y el de control de aceite (**Figura 6.10**).



Figura 6.8 Retiro de los pasadores

### Limpieza

#### Bielas, pistones y anillos

- 1 Limpie los pistones de aluminio con agua jabonosa remojándolos primero y luego pasándoles un cepillo que no sea metálico.

**Nota: nunca use una solución cáustica o un cepillo de alambre para limpiar pistones de aluminio.**

- 2 Limpie muy bien todas las ranuras para anillos. Asegúrese de que los dos drenajes fundidos en las ranuras del anillo de aceite de los pistones de aluminio estén abiertos.
- 3 Los siguientes componentes desarmados pueden limpiarse con un solvente adecuado:
  - anillos
  - pasadores
  - retenedores de los pasadores
  - bielas
- 4 Limpie bien todos los orificios y los hilos de rosca para los pernos de las bielas.
- 5 Limpie el orificio del aceite en la cabeza de las bielas. Cerciórese de que no estén obstruidos.

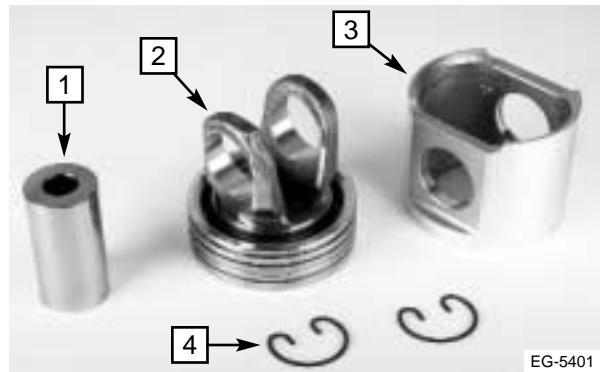


Figura 6.9 Pistones de 2 piezas

- 1 pasador
- 2 corona
- 3 falda
- 4 anillo de retención



Figura 6.10 Retiro de los anillos

#### Camisas de cilindro

- 1 Remoje las camisas en agua jabonosa y límpielas con un cepillo no metálico.
- 2 Séquelas con aire comprimido filtrado.

### Inspección

#### Pistones

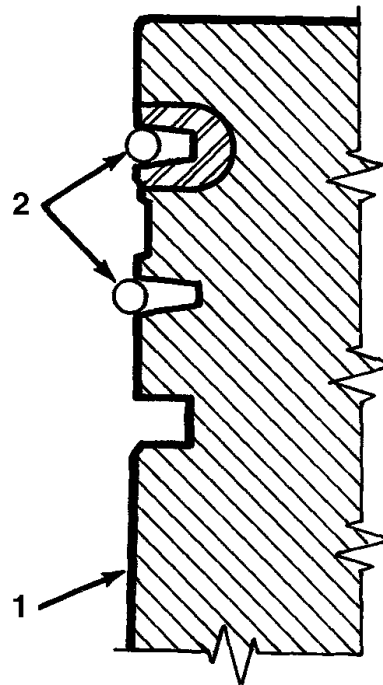
- 1 Inspeccione los pistones en busca de faldas rozadas o rayadas y rebordes de anillos cuarteados o gastados. Sustituya los pistones según sea necesario.
- 2 Revise la anchura de las ranuras para los anillos superior e intermedio de compresión en la forma siguiente:

**Importante:** para determinar el desgaste de las ranuras rectangulares mida el juego lateral, no use espigas calibradas (Figura 6.13).

- a Instale las espigas calibradas de 2,921 mm (0,1150") del juego de espigas calibradas para ranuras del ZTSE-3020 dentro de la ranura que se vaya a medir (Figura 6.11).

**Importante:** las espigas calibradas deben estar paralelas.

- b Mida el diámetro del pistón sobre las espigas calibradas usando un micrómetro externo (Figura 6.12).
- c Si la medida tomada sobre las espigas calibradas **no** está dentro de las especificaciones, el pistón tiene las ranuras demasiado gastadas y debe sustituirse.



EG-3660

Figura 6.11 Ubicación de los anillos de pistón

- 1 pistón
- 2 espiga calibrada



EG-5240

Figura 6.12 Mida el diámetro de cada pistón

### Inspección – continuación

#### Pistones – continuación

- 3 Revise el juego lateral de la ranura rectangular para el anillo de control de aceite en la forma siguiente. Refiérase a las especificaciones:
  - a Coloque el borde exterior de un anillo nuevo en la ranura.
  - b Dé la vuelta al anillo en su respectiva ranura alrededor de todo el pistón. Asegúrese de que el anillo esté “libre” en la ranura.
  - c Compruebe con láminas calibradas el juego lateral de cada anillo en su respectiva ranura (**Figura 6.13**).
  - d El exceso de juego lateral indica desgaste en la ranura y requiere la sustitución del pistón.
  
- 4 Compruebe el juego en operación entre los pistones y las camisas de los cilindros en la forma siguiente:
  - a Mida y anote el diámetro de la falda de cada pistón. Con los pistones a temperatura ambiente, coloque un micrómetro externo a 28,575 mm (1,125") desde la parte inferior del pistón, a 90° del orificio del pasador por debajo del reborde del anillo de control de aceite, a 90° de la cavidad del pasador (**Figura 6.14**).
  - b Mida el diámetro interior de cada camisa y anote la lectura. Refiérase a *Inspección – Camisas de cilindro* para el procedimiento apropiado. Reemplace la camisa si no cumple con las especificaciones
  - c Reste el diámetro de la falda del diámetro interior de las camisas. La dimensión resultante es el juego en operación entre los pistones y las camisas de los cilindros.
  - d Si el juego en operación no está dentro de las especificaciones, sustituya el pistón.



**Figura 6.13 Compruebe el juego lateral de los anillos de control de aceite**



**Figura 6.14 Mida el diámetro de la falda de cada pistón**

### Inspección – continuación

#### Anillos

**Nota:** los anillos deficientes no siempre pueden detectarse mediante una inspección visual, por lo que se recomienda sustituir los anillos siempre que saque los pistones.

- 1 Inspeccione la limpieza de los nuevos anillos.
- 2 Antes de instalar los anillos, verifique que cada uno tenga la separación apropiada en la forma siguiente:
  - a Empuje cada anillo dentro de la cavidad del cilindro y asegúrese de que quede a escuadra con la pared del cilindro.
  - b Mida la separación entre los extremos de cada anillo con una lámina calibrada (**Figura 6.15**). Refiérase a las especificaciones para el valor apropiado de separación y deseche cualquier anillo nuevo que no lo cumpla.



Figura 6.15 Mida la separación de los anillos



Figura 6.16 Mida la cavidad de pasador

#### Bielas

- 1 Inspeccione los pernos de las bielas en busca de mellas o daños.
- 2 Inspeccione las superficies de contacto entre las bielas y las tapas en busca de desgaste. Haga las sustituciones que sean necesarias.
- 3 Inspeccione el desgaste del buje de cada pasador. Mida la cavidad en dos ubicaciones separadas 90° entre sí con un calibrador telescópico (OEM-1022) y un micrómetro externo (**Figura 6.16**).

**Importante:** una vez lubricados con aceite limpio de motor, los pernos deben poder enroscarse manualmente en la biela. Si alguno hace resistencia, vuelva a limpiar los hilos de rosca de la biela y trate nuevamente con un perno nuevo. Si el perno nuevo no se enrosca libremente, deseche la biela, ya que los hilos de rosca no pueden ser cortados nuevamente.

### Inspección – continuación

#### Bielas – continuación

##### *Revisiones por ovalización*

- 4 Compruebe la ovalización de las cavidades para los cojinetes de las bielas en la forma siguiente:
  - a Lubrique con aceite limpio de motor los pernos e instale las tapas sin los cojinetes. Apriete los pernos al torque especial.
  - b Mida las bielas en tres lugares con un micrómetro para interiores o un indicador tipo reloj (Figura 6.17).
  - c Si la diferencia entre el punto “B” y el promedio de los puntos “A” y “C” ( $[A + C]/2$ ), excede las especificaciones, sustituya la biela.

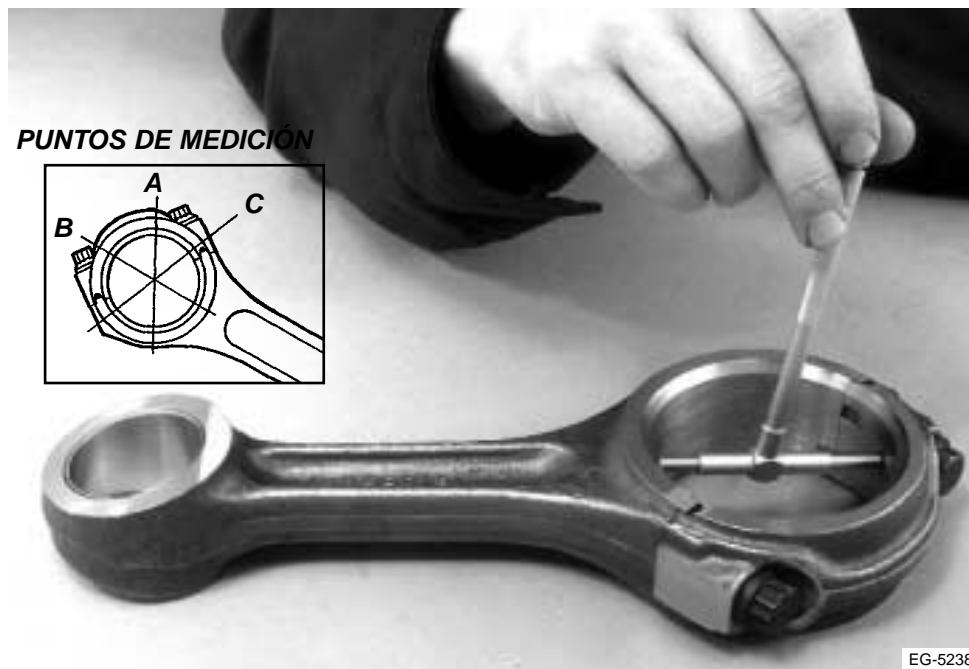


Figura 6.17 Compruebe la ovalización de las cavidades para los cojinetes de las bielas

## Inspección – continuación

### Bielas – continuación

#### *Revisiones por ovalización – continuación*

- 7 Mida la conicidad de las cavidades para los cojinetes midiendo el diámetro interior en cada lado de las cavidades y anote las lecturas. La diferencia entre ambos valores es la conicidad de la cavidad. Sustituya las bielas que no cumplan con las especificaciones (**Figura 6.18**).
- 8 Sin la tapa, inspeccione el acabado de la superficie de las cavidades para los cojinetes. Debe estar suave y sin rayaduras, mellas o rebabas. Reemplace según sea necesario.
- 9 Bielas dobladas o retorcidas: los patrones de desgaste de los componentes pueden ser usados frecuentemente para identificar y diagnosticar un problema. Algunos ejemplos comunes de patrones de desgaste en las bielas incluyen:
  - a Una superficie brillante en el borde del buje de un pasador indica que la biela está doblada (deformada transversalmente) o que la cavidad del pasador no está en relación apropiada con la falda y las ranuras de los anillos.
  - b El desgaste anormal de un cojinete puede ser provocado por una biela doblada o por la conicidad de la cavidad.
  - c Las bielas retorcidas (deformadas longitudinalmente) no crearán un patrón de desgaste fácil de identificar; pero, las bielas muy retorcidas alterarán la acción de todo el pistón, de los anillos y de todo el conjunto de la biela, y pueden ser la causa de un consumo excesivo de aceite.

Si existe alguna de estas condiciones, revise las bielas en busca de deformaciones empleando un dispositivo idóneo de alineación. Siga las instrucciones del fabricante del dispositivo. Si la deformación excede las especificaciones, sustituya la biela.

**Importante: si una biela no cumple los requisitos establecidos en los párrafos 1 a 9 precedentes, sustituya todo el conjunto de la biela.**



**Figura 6.18 Mida la conicidad de las cavidades para los cojinetes**

### Inspección – continuación

#### Pasadores de pistón

- 1 Inspeccione los pasadores en busca de corrosión o desgaste. Haga las sustituciones necesarias.
- 2 Use un micrómetro para medir el diámetro exterior de los pasadores en dos lugares y anote las lecturas (**Figura 6.19**). Sustituya el pasador cuyo desgaste exceda las especificaciones.
- 3 Revise el juego en la biela:
  - a Del diámetro interior del buje, reste el diámetro exterior del pasador.
  - b Si el juego excede las especificaciones, sustituya el buje.



**Figura 6.19** Mida el diámetro exterior de los pasadores

#### Camisas de cilindro

- 1 Inspeccione la superficie interior de las camisas en busca de rozaduras, rayaduras y áreas brillantes. Sustituya las camisas y los pistones según sea necesario. Examine las superficies exteriores en busca de erosión por cavitación y haga las sustituciones necesarias.
- 2 Revise el desgaste (conicidad) usando cualquiera de los tres métodos descritos a continuación:

##### Método uno

Método del calibrador telescópico.

Utilizando un calibrador telescópico del juego OEM-1022 y un micrómetro externo:

- 1 Mida el diámetro interior de la camisa en la parte superior del recorrido del anillo del pistón (justo debajo del área del reborde de carbón) (**Figura 6.20**) y anote la lectura.
- 2 Mida el diámetro interior de la camisa debajo del área de recorrido del anillo (**Figura 6.21**) y anote la lectura.
- 3 La diferencia entre las dos medidas es la conicidad. Si excede las especificaciones, sustituya la camisa.



**Figura 6.20** Mida el diámetro interior de la camisa



**Figura 6.21** Mida el calibrador telescópico con el micrómetro externo



**Inspección – continuación**

**Camisas de cilindro – continuación**

**Método dos**

Método del indicador tipo reloj para diámetros interiores

Utilizando un indicador tipo reloj para diámetros interiores (OEM-1032):

- 1 Tome la medida en la parte superior del recorrido del anillo del pistón, justo debajo del área del reborde de carbón (**Figura 6.22**) y anote la lectura.
- 2 Mida debajo del área de recorrido del anillo (**Figura 6.23**) y anote la lectura.

La diferencia entre las dos lecturas es la conicidad de la camisa. Si excede las especificaciones, sustituya la camisa.



**Figura 6.22** Tome la medida en la parte superior del recorrido del anillo del pistón con el medidor de diámetros interiores



**Figura 6.23** Tome la medida debajo del área de recorrido del anillo del pistón con el medidor de diámetros interiores

### Inspección – continuación

#### Camisas de cilindro – continuación

##### **Método tres**

Método de las láminas calibradas

- 1 Instale un anillo de compresión superior alineado con la parte superior de su recorrido (**Figura 6.24**) y mida la separación entre los extremos utilizando láminas calibradas. Anote las medidas de A – B o B – C.
- 2 Instale a escuadra el mismo anillo alineado con la parte inferior de su recorrido (**Figura 6.25**) y mida la separación entre los extremos. Anote las medidas.

**Nota:** use un pistón para estar seguro de que el anillo asienta a escuadra en la cavidad.

Cada 0,08 mm (0,003") de aumento en la separación equivale a 0,02 mm (0,001") de aumento en el diámetro interior.

Sustituya la camisa que esté gastada más allá de las especificaciones.



**Figura 6.24** Mida la holgura del anillo superior de compresión, arriba del extremo superior del recorrido del anillo.



**Figura 6.25** Mida la holgura del anillo superior de compresión, debajo del extremo inferior del recorrido del anillo.

### Ajuste de los cojinetes

- 1 Si el juego en operación entre los cojinetes y el cigüeñal excede las especificaciones debido al desgaste del cigüeñal, sustituya o esmerile el cigüeñal e instale cojinetes de casquillos de precisión de subtamaño.

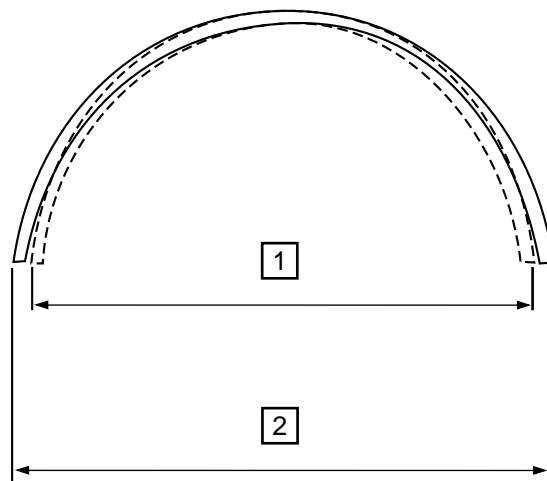
**Importante:** no intente reducir el juego en operación entre muñones y cojinetes reacondicionando la tapas, los cojinetes o ambas cosas. Solamente debe esmerilar o sustituir el cigüeñal. Refiérase a la Sección 7.

#### CUIDADO

Reacondicionar las tapas de cojinetes destruirá el ajuste de diseño en los cojinetes de casquillo y sus respectivas cavidades.

- 2 Apriete los pernos de las bielas en forma alterna y uniforme según el torque especial.

**Nota acerca de la compresión y expansión de los cojinetes:** los casquillos de los cojinetes deben asentar en forma ajustada en sus cavidades. Cuando los casquillos son introducidos en las bielas y en sus tapas, sobresalen de la línea divisoria. Esto es necesario para lograr la compresión de los cojinetes. Los casquillos de los cojinetes están diseñados para ensancharse, con su anchura medida a través de sus extremos ligeramente superior al diámetro de la cavidad de la biela en la que se instalan (Figura 6.26). Esta condición hace que se ensanchen hacia afuera por la línea divisoria cuando se les aplica la carga de compresión debido al torque aplicado a los pernos. La pérdida de parte de este efecto es normal y no requiere la sustitución del cojinete.



CG-5756

**Figura 6.26 Ajuste de los cojinetes**

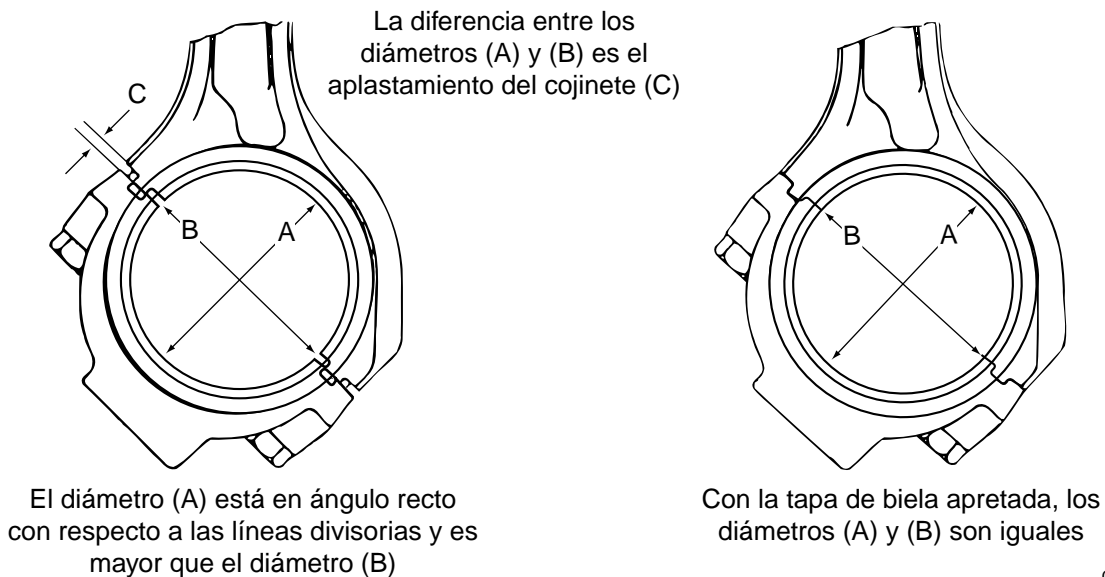
- 1 Diámetro exterior del cojinete (cuando es instalado tendrá el mismo diámetro que la cavidad de la biela)
- 2 Extensión del cojinete antes de su instalación

### Ajuste de los cojinetes – continuación

Cuando el conjunto es apretado, el cojinete se comprime y asegura un contacto positivo con la cavidad (Figura 6.27).

- 3 Asiente los cojinetes y mida el juego en operación en la forma siguiente:
  - a Sin la tapa, limpie el aceite de la cara del cojinete y de la porción expuesta del cigüeñal.
  - b Ponga un trozo de Plastigage® a todo lo ancho del cojinete y 6 mm (1/4") fuera del centro.
  - c Instale la tapa y apriete los pernos de manera uniforme y alterna según el torque especial.

**Nota: no le dé vueltas al cigüeñal durante la revisión del juego en operación.**



CG-11569

**Figura 6.27 Verifique el juego en operación de los cojinetes**

### Ajuste de los cojinetes – continuación

- d Saque la tapa del cojinete de biela. El Plastigage estará adherido ya sea al casquillo del cojinete o al cigüeñal. **No retire el Plastigage.** Use la escala de Plastigage para medir el punto más ancho de la porción aplastada del material plástico (**Figura 6.28**). El número que aparece dentro de las marcas graduadas indica el juego en milésimas de pulgada o en milímetros (refiérase a las especificaciones).
- e Retire todo el material de pruebas y repita la operación en cada uno de los cojinetes.

**Nota: no debería tener problemas si usa cojinetes de precisión. Si no logra el juego apropiado, puede que existe un problema con la biela, el conjunto del cojinete o el cigüeñal que requiera esmerilarlo y usar cojinetes de tamaño menor (refiérase a la Sección 7 para la información necesaria para reacondicionar el cigüeñal). El torque de las tapas de los cojinetes es muy importante. Repita la medición del juego en operación antes de condenar un cigüeñal.**

- 4 Compruebe el juego de las bielas colocando una lámina calibrada entre cada biela y el muñón del cigüeñal (**Figura 6.29**).
- 5 Compruebe el juego lateral de las bielas con un indicador tipo reloj en la forma siguiente:
  - a Coloque la punta del indicador en la tapa de la biela.
  - b Palanquee la biela hacia la parte posterior del motor y ponga en cero el indicador.
  - c Palanquee la biela hacia la parte delantera del motor y tome la lectura del indicador. Refiérase a las especificaciones y repita el procedimiento con todas las bielas.

**Nota: es importante que se asegure de que las bielas tienen el juego lateral apropiado.**

La falta de juego podría indicar una biela dañada o un cojinete fuera de posición. El juego excesivo puede que requiera la sustitución de la biela o del cigüeñal. Haga las correcciones necesarias.



Figura 6.28 Uso de Plastigage para verificar la holgura de la tapa del cojinete de biela



Figura 6.29 Mida el juego entre las bielas y el muñón del cigüeñal

### Reacondicionamiento y ajuste de las camisas de cilindro

#### Reacondicionamiento

Mida la profundidad en el bloque del motor con un calibrador de superficies ZTSE-2515-A o un micrómetro de profundidad en la forma siguiente:

#### *Con el calibrador de superficies*

- 1 Ponga en cero el indicador y colóquelo en la superficie superior del bloque del motor (**Figura 6.30**).
- 2 Mueva el indicador sobre el borde del abocardado y revise la profundidad en cuatro puntos.
- 3 Para la profundidad del abocardado y la máxima variación entre los cuatro puntos de medición, refiérase a las especificaciones.
- 4 Si la variación máxima entre los cuatro puntos excede las especificaciones, rectifique la superficie del abocardado.

#### *Con el micrómetro de profundidad*

- 1 Revise la profundidad del abocardado en cuatro puntos (**Figura 6.31**).
- 2 Anote las medidas.
- 3 Refiérase a las especificaciones y rectifique la superficie del abocardado si se excede la variación máxima entre los puntos.



**Figura 6.30** Medición de la profundidad de los abocardados con un calibrador de superficies



**Figura 6.31** Medición de la profundidad de los abocardados con un micrómetro de profundidad

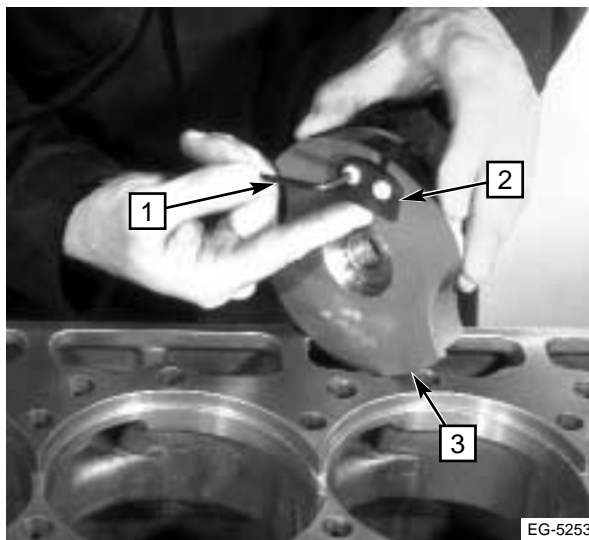
### Reacondicionamiento y ajuste de las camisas de cilindro – continuación

#### Rectificación

Rectifique la superficie de los abocardados con la herramienta ZTSE-2514 junto con la cabeza cortadora apropiada en la forma siguiente:

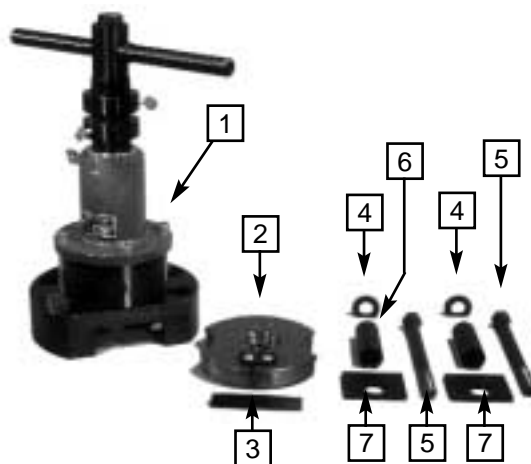
**Nota:** la herramienta para hacer el abocardado es de bajo perfil y puede emplearse con el motor en el chasis.

- 1 Ajuste la cuchilla colocando una lámina calibrada de 0,20 a 0,25 mm (0,008 a 0,010") en el diámetro exterior de la cabeza cortadora ZTSE-2514-4 y empujando la cuchilla hasta que haga contacto con la lámina calibrada. Sujete la cabeza cortadora en su lugar con una llave Allen (Figura 6.32).
- 2 Instale la cabeza cortadora sobre la unidad de mando y el plato adaptador ZTSE-2514-1 del cortador de abocardados (Figura 6.33).



**Figura 6.32 Prepare la cabeza cortadora para hacer el abocardado**

- 1 llave Allen
- 2 placa de fijación
- 3 cuchilla



EG-5252

**Figura 6.33 Componentes del cortador de abocardados**

- 1 herramienta cortadora
- 2 cuchilla
- 3 lámina calibrada
- 4 arandelas (2)
- 5 pernos de montaje (2)
- 6 espaciadores (2)
- 7 placas de fijación (7)

### Reacondicionamiento y ajuste de las camisas de cilindro – continuación

#### Rectificación – continuación

- 3 Levante la cabeza cortadora tirando del émbolo y levantando el mango. Instale en el bloque del motor la herramienta cortadora (**Figura 6.34**). Apriete con la mano los pernos y las arandelas y después aplique un torque de 45 N·m (33 lbf/pe).
- 4 Baje la cabeza cortadora aflojando los tornillos de fijación en los anillos de ajuste. Levante el émbolo hasta la altura deseada. Apriete los anillos de ajuste en la dirección opuesta y fíje-los en posición con los tornillos de fijación.

#### Ajuste

Ajuste la profundidad del corte usando uno de los dos métodos siguientes:

##### **Con las marcas graduadas de la herramienta**

- 1 Afloje el tornillo de fijación.
- 2 Haga girar la tuerca de ajuste en el sentido contrario a las agujas del reloj hasta que haga contacto con la caja protectora de la unidad de mando.
- 3 Haga retroceder la tuerca la distancia que desee cortar.

**Nota: cada marca graduada equivale a 0,02 mm (0,001"). Si hay que eliminar 0,05 mm (0,002") de material, tendrá que hacer retroceder la tuerca dos marcas.**

- 4 Apriete el tornillo de fijación de la tuerca de ajuste.

**Importante: nunca intente retirar más de 0,05 mm (0,002") de material de una pasada.**



**Figura 6.34 Coloque el cortador de abocardados**



**Reacondicionamiento y ajuste de las camisas de cilindro – continuación**

**Ajuste – continuación**

**Con láminas calibradas (Figura 6.35)**

- 1 Afloje el tornillo de fijación.
- 2 Introduzca una lámina calibrada de 0,05 mm (0,002") como máximo entre los muñones giratorios superior e inferior. Déle vueltas al muñón superior hasta que la lámina calibrada quede sostenida.
- 3 Apriete el tornillo de fijación y saque la lámina calibrada.

**Importante: para no dañar la cuchilla de la herramienta cortadora, nunca la haga girar en el sentido contrario al de las agujas del reloj cuando esté en contacto con el borde del abocardado.**

- 4 Corte el abocardado girando el mango suavemente en el sentido de las agujas del reloj hasta que la unidad gire libremente y asiente entre la tuerca de ajuste y la parte superior de la caja protectora de la unidad de mando (Figura 6.36).

Vuelva a medir la profundidad del abocardado una vez se haya rectificando y limpiado la superficie. Refiérase al procedimiento de ajuste de las camisas de cilindro, en el paso 1 de estas instrucciones.



**Figura 6.35 Ajuste el cortador de abocardados con láminas calibradas**



**Figura 6.36 Forma de usar el cortador de abocardados**

# MANUAL DE SERVICIO

Sección 6  
Página 24

## BIELAS, PISTONES, ANILLOS Y CAMISAS

### Reacondicionamiento y ajuste de las camisas de cilindro – continuación

#### Revisión

Revise la medida que sobresale de las camisas en la forma siguiente:

- 1 Limpie la cavidad de los cilindros y las áreas abocardadas del bloque del motor.
- 2 Instale las camisas en sus cavidades y sujételas con los adaptadores de sujeción ZTSE-2515-1 (**Figura 6.37**). Apriete los adaptadores con pernos grado 8 y arandelas endurecidas. Apriete los pernos en dos etapas, en la forma siguiente:
  - a 55 N·m (40 lbf/pie)
  - b 110 N·m (80 lbf/pie)
- 3 Coloque la punta del indicador tipo reloj de un calibrador de superficies ZTSE-2515-A (en la brida de la camisa). Ponga en cero el indicador y mueva el bloque hasta que la punta del indicador se deslice fuera de la brida hacia la superficie del bloque del motor. Anote la lectura (**Figura 6.38**).

**Nota:** tome medidas en tres puntos alrededor de la camisa y use el promedio para determinar las láminas necesarias para que la medida que sobresale quede dentro de las especificaciones.

- 4 Ajuste la medida que sobresale de las camisas:
  - a Saque los adaptadores de sujeción y la camisa.
  - b Limpie la superficie superior del bloque del motor y el abocardado de la camisa.
  - c Instale las láminas según sea la medida sobre la superficie del bloque del motor al valor especificado (**Figura 6.39**).

**Las láminas de ajuste están disponibles en paquetes con los siguientes tamaños:**

- 0,05 mm (0,002")
- 0,10 mm (0,004")
- 0,25 mm (0,010")
- 0,51 mm (0,020")
- 0,81 mm (0,032")

- d Siga con las instrucciones de instalación de la camisa.



Figura 6.37



Figura 6.38

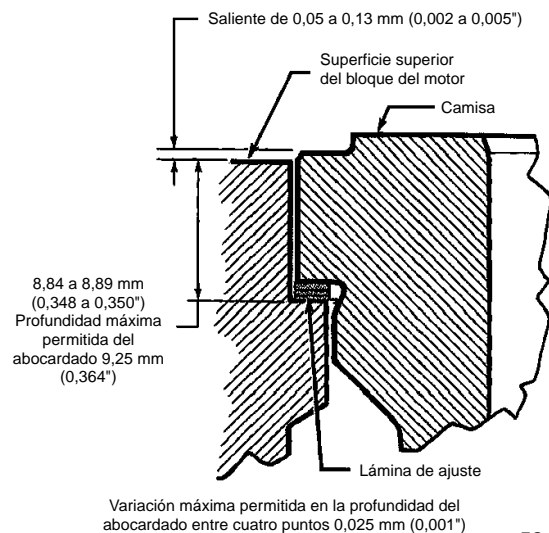


Figura 6.39

---

**Reensamblaje**

**Bielas, pistones y anillos**

- 1 Para pistones de dos piezas solamente: arme la falda del pistón dentro de la corona del pistón (**Figura 6.40**).
- 2 Instale los anillos en los pistones con un expansor de anillos de pistón ZTSE-4220 en la forma siguiente (**Figura 6.41**):
  - a Instale los anillos en el orden siguiente:
    - i anillo de control de aceite
    - ii segundo anillo de compresión
    - iii anillo de compresión superior
  - b Anillos de compresión: Las marcas de identificación deben quedar hacia arriba. Los anillos tienen una "O" marcada permanentemente en el lado superior. Las aberturas de los anillos deben quedar a 120° entre sí.

**Nota:** el anillo de aceite no tiene marcas de identificación, parte superior o parte inferior, por lo tanto puede instalarse de cualquier forma.



**Figura 6.40 Ensamblaje de pistones de dos piezas (las piezas están boca abajo para armarlas)**



**Figura 6.41 Instalación de los anillos (marcas hacia arriba)**

### Reensamblaje – continuación

#### Bielas, pistones y anillos – continuación

- 3 Ensamble los pistones y las bielas en la forma siguiente (**Figura 6.42**):
  - a Lubrique los bujes de los pasadores con aceite limpio de motor.
  - b Instale los anillos de retención en un extremo de las cavidades de los pasadores.
  - c Introduzca las bielas en los pistones alineando las cavidades de las bielas y de los pistones el lado corto de la división en el extremo de la biela hacia el lado del pistón marcado con el número de pieza.
  - d Alinee las cavidades de los pasadores e introdúzcalos en los pistones.
  - e Instale el segundo anillo de retención (**Figura 6.43**).

**Nota:** los números de las bielas y de las tapas deben quedar opuestos al lado del árbol de levas en los pistones.



**Figura 6.42** Instalación de los pasadores de los pistones



**Figura 6.43** Instalación de los anillos de retención de los pasadores

### Reensamblaje – continuación

#### Camisas de cilindro

- 1 Lubrique los anillos O con aceite limpio de motor e instálelos dentro de cada ranura en las camisas (sin retorcerlos) (**Figura 6.44**).

**Nota:** cada camisa usa 2 anillos O.

- 2 Si fuera necesario, asegúrese de que la cantidad apropiada de láminas sea instalada en el abocardado del bloque del motor para que la medida que cada camisa sobresale esté dentro de las especificaciones. Refiérase a la **Figura 6.39** y al ajuste de las camisas de cilindro.
- 3 Asegúrese de que los anillos O estén debidamente alineados en las ranuras.
- 4 Aplique aceite limpio de motor en los abocardados inferiores del bloque del motor e instale las camisas cuidadosamente (**Figura 6.45**). Si está usando nuevamente alguna camisa, rótelas 90° con respecto a su posición original e instálelas en el mismo abocardado del cual fue retirada (**Figura 6.46**).
- 5 Después de la instalación, refiérase a *Reacondicionamiento* en esta sección y verifique la medida que cada camisa sobresale.
- 6 Verifique las dimensiones de las cavidades para las camisas de los cilindros y la conicidad de las camisas según las especificaciones. Si las camisas no cumplen con las especificaciones, revise en busca de anillos O mal alineados.



**Figura 6.44** Lubrique la camisa y los anillos



**Figura 6.45** Lubrique las cavidades



**Figura 6.46** Instalación de las camisas

# MANUAL DE SERVICIO

Sección 6  
Página 28

## BIELAS, PISTONES, ANILLOS Y CAMISAS

### Reensamblaje – continuación

#### Conjuntos de biela y pistón

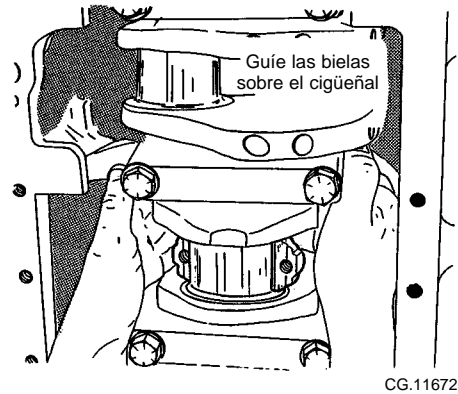
- 1 Lubrique los anillos de pistón con aceite limpio de motor y alterne sus aberturas a 120° entre sí.
- 2 Instale sobre los anillos el compresor de anillos (**Figura 6.47**).
- 3 Lubrique las camisas de los cilindros con aceite limpio de motor.

**Nota:** los conjuntos de biela y pistón se pueden instalar girando el cigüeñal tres veces. Coloque los muñones de las bielas N° 1 y 6 en el punto muerto inferior e instale los conjuntos N° 1 y N° 6. Repita el procedimiento para los conjuntos N° 2 y 5 y N° 3 y 4.

- 4 Introduzca los conjuntos de biela y pistón dentro de las camisas. Los números en las bielas deben estar opuestos al árbol de levas, mientras que las marcas de la parte superior de las caras de los pistones deben apuntar hacia el lado del árbol de levas del motor.
- 5 Empuje los conjuntos de biela y pistón dentro de las camisas con un mango plástico o de madera.
- 6 Guíe las bielas a posición sobre el cigüeñal (**Figura 6.48**).



**Figura 6.47** Instalación del compresor de anillos



**Figura 6.48** Guíe las bielas a posición sobre el cigüeñal

### Reensamblaje – continuación

#### Casquillos y tapas de cojinete

**Nota:** para el ajuste del juego lateral y del juego en operación, refiérase a *Ajuste de los cojinetes* en esta misma sección.

- 1 Lubrique los casquillos de los cojinetes e instale las tapas de las bielas de manera que coincidan los números de biela y de tapa (**Figura 6.49**).
- 2 Instale y apriete con la mano los pernos de montaje de las bielas y luego apriételes al torque especial (**Figura 6.50**).



**Figura 6.49** Haciendo coincidir la biela y la tapa de cojinete

#### Instalaciones varias

Refiérase a las secciones apropiadas de esta publicación para las instrucciones para instalar los siguientes componentes:

- tubería de suministro de aceite del turboalimentador
- tubería de drenaje de aceite del turboalimentador
- turboalimentador
- filtro de aceite
- enfriador de aceite
- múltiple de escape
- ECM y soporte de montaje, si los tiene
- haz de cables
- tapa de válvulas / múltiple de admisión
- conjunto de balancines
- culata
- barra de montaje delantera del motor
- amortiguador de vibraciones
- tubo de captación de aceite del cárter
- cárter



**Figura 6.50** Ajuste de la tapa del cojinete de biela

# MANUAL DE SERVICIO

## AMORTIGUADOR DE VIBRACIONES, CIGÜEÑAL, COJINETES DE BANCADA, VOLANTE Y BLOQUE DEL MOTOR

### ÍNDICE DE LA SECCIÓN 7

Página

<b>Vistas esquemáticas</b>	
Cigüeñal, cojinetes, volante y componentes relacionados.....	1
Bloque del motor y componentes relacionados .....	2
Soportes de montaje del motor, caja protectora del volante y toma de fuerza trasera .....	3
Cárter .....	4
<b>Especificaciones</b>	
Cojinetes de bancada.....	5
Bielas .....	5
Cigüeñal.....	5
Bloque del motor .....	6
<b>Torques especiales.....</b>	<b>7</b>
<b>Ajuste de los pernos de los cojinetes de bancada .....</b>	<b>8</b>
<b>Herramientas especiales.....</b>	<b>9</b>
<b>Retiros varios.....</b>	<b>9</b>
<b>Retiro del volante.....</b>	<b>10</b>
<b>Retiro de la caja protectora del volante .....</b>	<b>10</b>
<b>Sello de aceite trasero y camisa de desgaste</b>	
Retiro del sello de aceite trasero, con la caja protectora del volante instalada .....	11
Retiro del sello de aceite trasero y del soporte, con la caja protectora del volante retirada.....	12
Retiro de la camisa de desgaste, con la caja protectora del volante instalada.....	12
Retiro de la camisa de desgaste, con la caja protectora del volante retirada .....	13
Instalación del sello de aceite trasero y de la camisa de desgaste con la caja protectora del volante instalada.....	14
Instalación del sello de aceite trasero y del soporte, con la caja protectora del volante retirada ..	15
<b>Instalación de la caja protectora del volante.....</b>	<b>17</b>
<b>Verificación de la caja protectora del volante</b>	
Verificación de la concentricidad y desviación de la cavidad de la caja protectora del volante.	19
Verificación de la concentricidad del eje de guía del cigüeñal .....	19
<b>Instalación del volante .....</b>	<b>20</b>
<b>Retiro de la caja protectora de la toma de fuerza trasera, si la tiene</b>	
Retiro del volante.....	21
Retiro de la caja protectora de la toma de fuerza trasera .....	21
Retiro del soporte del sello de aceite trasero .....	23
<b>Instalación de la caja protectora de la toma de fuerza trasera, si la tiene</b>	
Instalación de la cubierta del sello de aceite trasero .....	24
Instalación de la caja protectora de la toma de fuerza trasera .....	25
Instalación del volante .....	30
<b>Rectificación del volante</b>	
Limpieza del volante .....	31
Inspección del volante .....	31
Rectificación del volante .....	31
Sustitución de la corona.....	32



# MANUAL DE SERVICIO

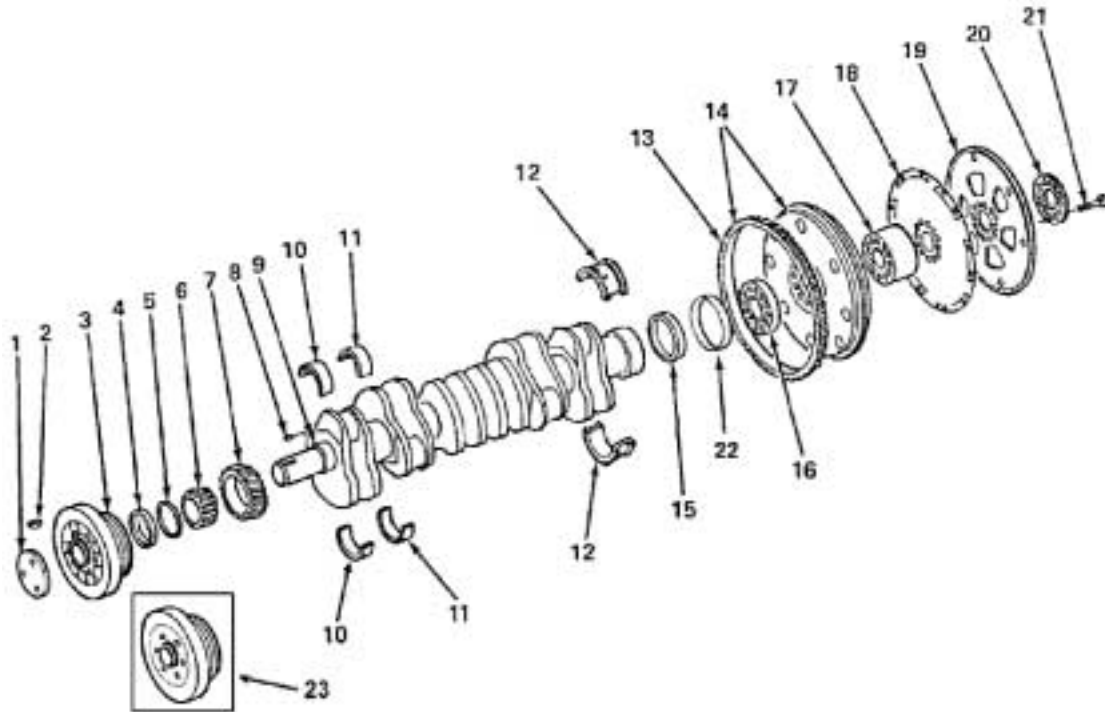
## AMORTIGUADOR DE VIBRACIONES, CIGÜEÑAL, COJINETES DE BANCADA, VOLANTE Y BLOQUE DEL MOTOR

### ÍNDICE DE LA SECCIÓN 7

	Página
Retiro del cárter .....	32
Tubo de la varilla medidora del aceite	
Retiro .....	33
Limpieza .....	33
Inspección .....	33
Instalación .....	33
Retiro del amortiguador de vibraciones .....	34
Retiro del tubo de captación de aceite.....	35
Retiro del cigüeñal y de los cojinetes de bancada .....	36
Inspección y reparación	
Amortiguador de vibraciones.....	38
Pernos del cojinete de bancada.....	38
Cigüeñal y cojinetes de bancada.....	38
Engranaje del cigüeñal	
Retiro .....	44
Instalación .....	44
Reacondicionamiento del bloque del motor	
Limpieza .....	45
Inspección y reparación .....	46
Inspección del cigüeñal y cojinetes de bancada .....	47
Instalación	
Cigüeñal.....	48
Ajuste de los cojinetes .....	48
Cojinetes de bancada y tapas .....	49
Tubo de captación de aceite .....	51
Cárter .....	52
Soporte de montaje delantero.....	53
Camisa de desgaste .....	54
Amortiguador de vibraciones.....	55
Instalaciones varias.....	56

**Vistas esquemáticas**

**Cigüeñal, cojinetes, volante y componentes relacionados**



EG-8619

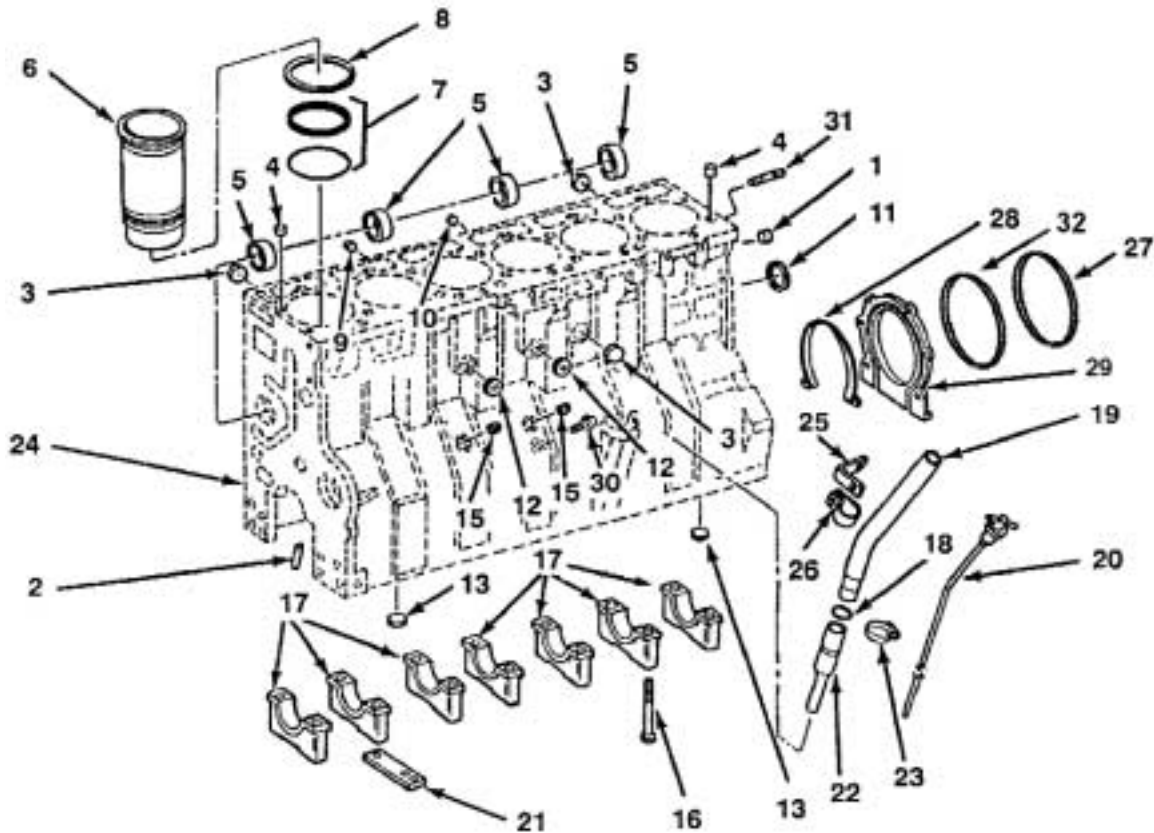
**Figura 7.1 Cigüeñal, cojinetes, volante y componentes relacionados**

- 1 platillo de retención del amortiguador
- 2 chaveta Woodruff
- 3 amortiguador de vibraciones
- 4 camisa delantera de desgaste
- 5 arandela de junta
- 6 estría impulsora de la bomba de aceite
- 7 engranaje del cigüeñal
- 8 pasador de rodillo
- 9 cigüeñal
- 10 cojinetes del cigüeñal (12)
- 11 cojinetes de las bielas (12)
- 12 cojinete de empuje
- 13 corona del volante
- 14 volante
- 15 sello de aceite trasero
- 16 adaptador entre el plato flexible y el cigüeñal
- 17 adaptador del volante
- 18 plato flexible (transmisión automática)
- 19 plato flexible (transmisión automática)
- 20 anillo de refuerzo
- 21 perno de montaje del volante
- 22 camisa de desgaste
- 23 amortiguador viscoso

# MANUAL DE SERVICIO

## Vistas esquemáticas – continuación

### Bloque del motor y componentes relacionados



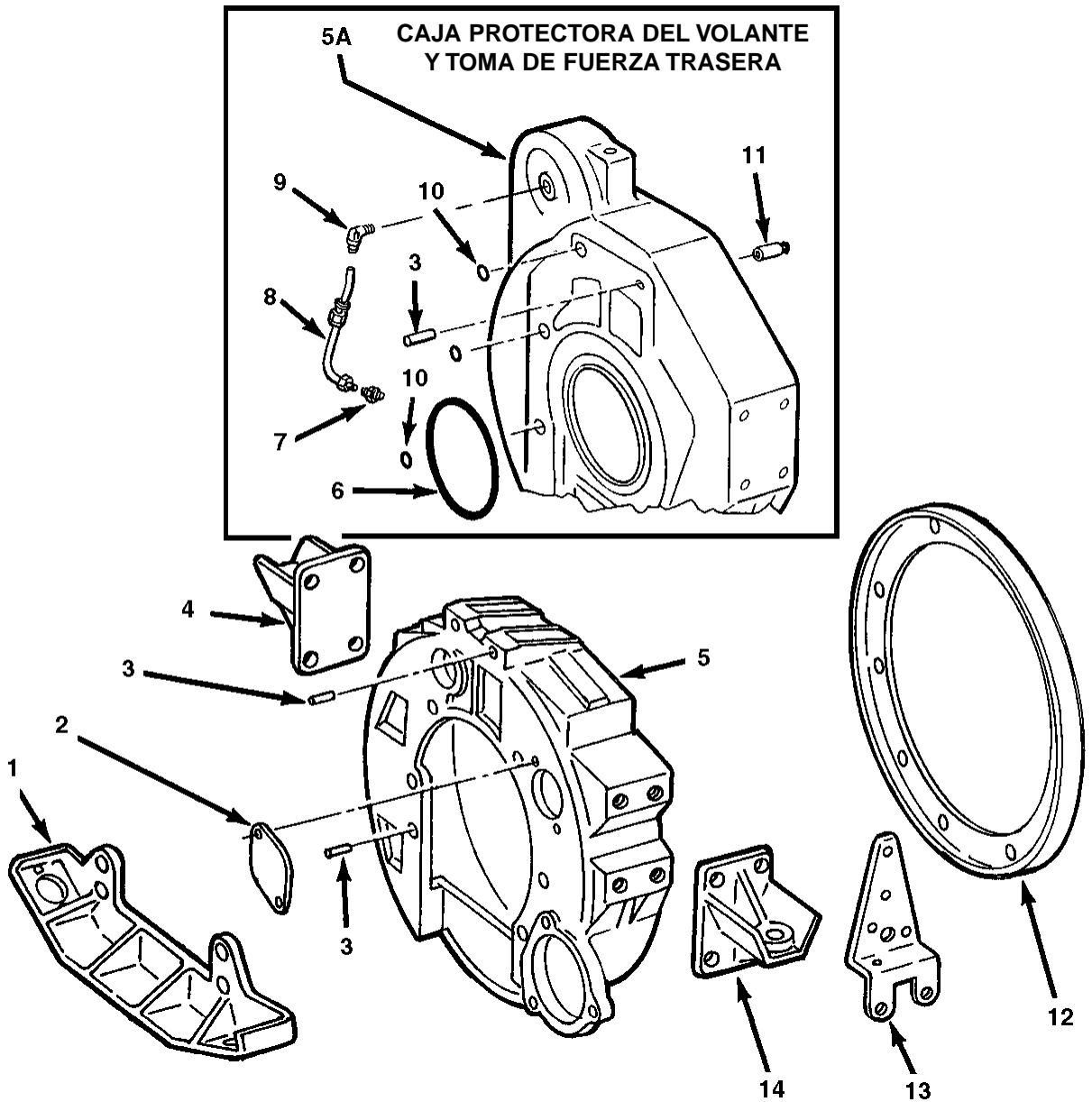
EG-8618

Figura 7.2 Bloque del motor y piezas relacionadas

- |   |   |
|---|---|
| 1 tapón acopado de 20,6 mm (13/16")                         | 18 sello del tubo de la varilla medidora del aceite                 |
| 2 tubo aspersor para enfriar el aceite                      | 19 tubo de llenado de aceite  |
| 3 tapón acopado de 32 mm (1 y 1/4")                         | 20 varilla medidora del nivel del aceite                            |
| 4 espiga de alineación de la culata                         | 21 soporte del tubo de entrada de aceite (si lo hay)                |
| 5 juego de cojinetes del árbol de levas                     | 22 tubo inferior para la varilla medidora                           |
| 6 camisa de cilindro  | 23 abrazadera del tubo de llenado de aceite                         |
| 7 anillo sellador de la camisa                              | 24 bloque del motor   |
| 8 lámina de ajuste de la camisa (sólo servicio)             | 25 soporte del tubo de llenado de aceite                            |
| 9 tapón roscado cabeza hexagonal 1/4" NPTF                  | 26 abrazadera del tubo de llenado de aceite                         |
| 10 tapón roscado con orificio hexagonal 1/8" NPT            | 27 sello POSE (camisa de desgaste con excluidor positivo en el eje) |
| 11 anillo sellador del árbol de levas                       | 28 empaquetadura del soporte del sello de aceite trasero            |
| 12 tapón roscado con orificio cuadrado 1/2" NPTF            | 29 tapón roscado de cabeza hexagonal                                |
| 13 tapón acopado de 16 mm (5/8")                            | 30 perno  |
| 14 tapa del cojinete de bancada trasero (empuje)            | 31 empaquetadura  |
| 15 tapón roscado con orificio hexagonal 1/8" NPT            | 32 sello de aceite trasero  |
| 16 perno montaje de tapa del cojinete de bancada            |   |
| 17 tapas de los cojinetes de bancada delantero e intermedio |   |

**Vistas esquemáticas – continuación**

**Soportes de montaje del motor, caja protectora del volante y toma de fuerza trasera**



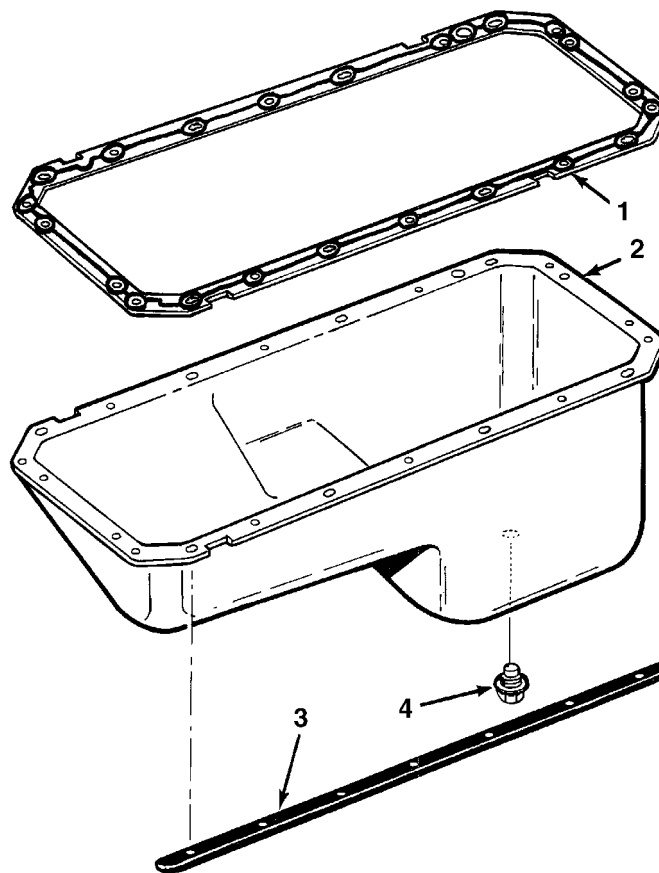
EG-3622

**Figura 7.3 Soportes de montaje del motor, caja protectora del volante y toma de fuerza trasera**

- |   |   |
|---|---|
| 1 soporte de montaje delantero del motor            | 9 codo de la tubería de aceite lubricante de la toma de fuerza              |
| 2 placa de cierre de la caja protectora             | 10 anillo O pequeño de la toma de fuerza                                    |
| 3 espiga hueca                                      | 11 tuerca de la toma de fuerza  |
| 4 soporte de montaje trasero derecho del motor      | 12 adaptador de la caja protectora del volante (para transmisiones AT y MT) |
| 5 caja protectora del volante                       | 13 tubo de llenado del aceite de la transmisión y soporte del tubo          |
| 5A caja del volante con toma de fuerza trasera      | 14 soporte de montaje trasero izquierdo del motor                           |
| 6 anillo O grande de la toma de fuerza              |   |
| 7 conector de tubería                               |   |
| 8 tubería de aceite lubricante de la toma de fuerza |   |

### Vistas esquemáticas – continuación

#### Cárter



EG-7221

Figura 7.4 Cárter

- 1 empaquetadura del cárter
- 2 cárter
- 3 barra de montaje
- 4 empaquetadura y tapón de drenaje

## Especificaciones

### Cigüeñal

Tipo	de acero forjado, endurecido por inducción, esmerilable
Diámetro de los muñones de los cojinetes de bancada:	
Tamaño estándar	89,8 ± 0,0152 mm (3,535 ± 0,0006")
Subtamaño 0,254 mm (0,010")	89,5 ± 0,0152 mm (3,525 ± 0,0006")
Subtamaño 0,508 mm (0,020")	89,3 ± 0,0152 mm (3,515 ± 0,0006")
Subtamaño 0,762 mm (0,030")	89,0 ± 0,0152 mm (3,505 ± 0,0006")
Anchura (excepto el de empuje trasero)	33 ± 0,254 mm (1,286 ± 0,010")
Ovalización máxima de los muñones	0,05 mm (0,002")
Desviación indicada total máxima de la cara de empuje	0,025 mm (0,001")
Conicidad máxima por pulgada de los muñones	0,0711 mm (0,0028")
Radio del filete de los muñones de los cojinetes de bancada	5,72 / 1,27 mm (0,225 / 0,050")
Radio del filete de los muñones de los cojinetes de las bielas	5,72 / 1,27 mm (0,225 / 0,050")
Máxima desviación del muñón del sello de aceite trasero	0,076 mm (0,003")
Máxima desviación en el área de montaje del amortiguador	0,013 mm (0,0005")
Máxima desviación en la superficie de montaje del volante	0,05 mm (0,002")
Cantidad de cojinetes de bancada	7
Empuje soportado por	cojinete de bancada trasero N° 7
Longitud de los muñones del cojinete de empuje	
Estándar hasta 0,508 mm (0,020") subtamaño	34,4 ± 0,0254 mm (1,3545 ± 0,010")
Subtamaño 0,762 mm (0,030")	34,4 ± 0,0254 mm (1,3545 ± 0,010")
Juego en operación con el cigüeñal	0,127 / 0,046 mm (0,0050 / 0,0018")
Diámetro de los muñones de las bielas:	
Tamaño estándar	80,0 ± 0,0152 mm (3,1500 ± 0,0006")
Subtamaño 0,254 mm (0,010")	79,7 ± 0,0152 mm (3,1400 ± 0,0006")
Subtamaño 0,508 mm (0,020")	79,5 ± 0,0152 mm (3,1300 ± 0,0006")
Subtamaño 0,762 mm (0,030")	79,2 ± 0,0152 mm (3,1200 ± 0,0006")
Anchura de los cojinetes	35,2 mm (1,385")
Ovalización máxima de los muñones	0,0064 mm (0,00025")
Conicidad máxima por pulgada de los muñones	0,0069 mm (0,00027")
Juego en operación con el cigüeñal	0,127 / 0,046 mm (0,0050 / 0,0018")
Diámetro exterior de la brida del cigüeñal	141 mm (5,550")
Juego longitudinal del cigüeñal	0,152 a 0,305 mm (0,006 a 0,012")
Límite máximo del desgaste en el juego longitudinal del cigüeñal	0,508 mm (0,020")
Juego lateral del cigüeñal con las bielas	0,304 ± 0,1143 mm (0,012 ± 0,0045")
Juego entre dientes del engranaje del cigüeñal	0,076 a 0,406 mm (0,003 a 0,016")

### Especificaciones – continuación

#### Cigüeñal – continuación

Desviación de la cara del volante plano del embrague, medida a un radio de 177,8 mm (7")	0,18 mm (0,007")
Desviación de la cara del volante convexo del embrague, medida a un radio de 165,1 mm (6,5")	0,165 mm (0,0065")
Desviación de la cara (superficie de montaje para la placa de cierre del embrague), medida a un radio de 190,5 mm (7,5")	0,19 mm (0,0075")
Concentricidad (desviación radial) del volante plano del embrague medida en los orificios de montaje del embrague	0,20 mm (0,008")
Concentricidad del orificio para el centrador del embrague (diámetro interior del área convexa)	0,13 mm (0,005")

Rectificación del volante (embrague): requiere medir desde la superficie de montaje del volante hacia el bloque del motor a la superficie del volante hacia el embrague.

**NOTA: no rectifique más allá de la medida mínima mostrada.**

Volante plano	36,3 mm (1,430")
Volante convexo	39,4 mm (1,550")
Concentricidad de la cavidad de la caja protectora del volante	
SAE Nº 1	0,30 mm (0,012")
SAE Nº 2	0,28 mm (0,011")
Máxima desviación de la parte frontal del borde de la caja protectora del volante	
SAE Nº 1	0,30 mm (0,012")
SAE Nº 2	0,28 mm (0,011")

**NOTA: deben ser medidas de acuerdo a la especificación J1033 de la SAE.**

Desalineación máxima permitida a miembro del amortiguador de vibraciones	1,5 mm (0,060")
Oscilación máxima del amortiguador de vibraciones	1,5 mm (0,060")
Combadura de la superficie	0,076 mm (0,003")
Acabado de la superficie, en micropulgadas	125AA
Distancia desde la cavidad para cojinetes de bancada hasta la superficie de la culata	368,3 ± 0,0381 mm (14,5 ± 0,0015")
Diámetro de las cavidades para los cojinetes de bancada	97,8 ± 0,0127mm (3,8491 ± 0,0005")

#### Bloque del motor

Diámetro de las cavidades para levantaválvulas	28,511 a 28,549 mm (1,1225 a 1,1240")
Diámetro exterior de las varillas de los levantaválvulas	28,435 a 28,448 mm (1,1195 a 1,1200")
Diámetro del orificio del tubo atomizador de aceite (diámetro del orificio atomizador)	1,22 a 1,24 mm (0,048 a 0,049")
Dimensión del abocardado	8,86 ± 0,025 a 132 mm (0,349 ± 0,001 a 0,635")

## Especificaciones – continuación

### Bloque del motor – continuación

Variación máxima permitida en la profundidad del abocardado (entre cuatro puntos)	0,025 mm (0,001")
Profundidad máxima permitida en el abocardado para camisas de cilindro	9,25 mm (0,364")
Prominencia de la camisa por encima del bloque	0,050 a 0,127 mm (0,002 a 0,005")
Tipo de cojinete de bancada	de precisión y sustituible
Material	aleación de cobre y plomo con respaldo de acero
Empuje soportado por	trasero N° 7
Sujeción de la tapa	2 pernos por tapa
Diámetro de los orificios para los bujes del árbol de levas en el bloque:	
Delantero	63,513 a 63,550 mm (2,5005 a 2,5020")
Delantero intermedio	63,005 a 63,043 mm (2,4805 a 2,4820")
Trasero intermedio	62,496 a 62,535 mm (2,4605 a 2,4620")
Trasero	61,988 a 62,026 mm (2,4405 a 2,4420")

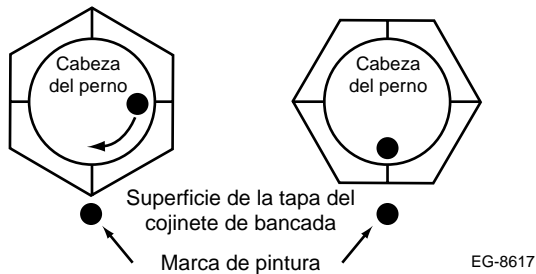
### Torques especiales

Abrazadera del tubo de la varilla medidora del nivel del aceite	3,4 N·m (30 lbf/pulg)
Pernos de las bielas	156 N·m (115 lbf/pie)
Pernos de las tapas de los cojinetes de bancada	
<b>Nota: siga el procedimiento de ajuste de la página 8</b>	
Perno del soporte del tubo de captación de aceite (colector delantero)	20 N·m (15 lbf/pie)
Perno del soporte del tubo de captación de aceite (colector trasero)	32 N·m (24 lbf/pie)
Pernos de montaje de la caja protectora del volante	108 N·m (80 lbf/pie)
Pernos de montaje del amortiguador viscoso	54 N·m (40 lbf/pie)
Pernos de montaje del cárter	23 N·m (17 lbf/pie)
Pernos de retención de la polea del cigüeñal o del amortiguador de vibraciones	136 N·m (100 lbf/pie)
Pernos de montaje del soporte de montaje delantero del motor	385 N·m (284 lbf/pie)
Pernos de montaje del soporte de montaje trasero del motor	108 N·m (80 lbf/pie)
Pernos del tubo de captación de aceite	20 N·m (15 lbf/pie)
Pernos del volante	136 N·m (100 lbf/pie)
Tapón de drenaje del cárter	68 N·m (50 lbf/pie)
Tuerca especial de montaje (para toma de fuerza solamente)	108 N·m (80 lbf/pie)



### Ajuste de los pernos de los cojinetes de bancada

- 1 Limpie los pernos y aplíqueles aceite de motor 15W40 a las roscas y a la parte inferior de la cabeza.
- 2 Alinee y asiente cada tapa de cojinete.
- 3 Apriete cada perno a 136 N·m (100 lbf/pie)
- 4 Apriete nuevamente a 177 N·m (130 lbf/pie)
- 5 Ponga una marca de pintura en la cabeza de cada perno y otra marca a 90° en el sentido de las agujas del reloj, en la superficie de la tapa de los cojinetes de bancada.
- 6 Haga girar cada perno 90° (1/4 de vuelta) hasta que las marcas queden en línea.



EG-8617

---

### Herramientas especiales

ZTSE-2535-C	Instalador del sello de aceite trasero y camisas de desgaste
OEM-1293	Regla con borde biselado de 90 cm (36") de largo
ZTSE-4300	Extractor de inyectores y sellos delanteros
ZTSE-4386	Terrajas para roscas métricas (medidas más frecuentes)
ZTSE-3004-A	Instalador de camisas de desgaste del sello de aceite delantero del cigüeñal
OEM-4245	Extractor de engranajes y poleas grandes
ZTSE-1032	Juego de calibradores telescópicos
ZTSE-4404	Extractor de camisas de desgaste
ZTSE-4375	Espigas de guía del volante
ZTSE-4384	Calentador del amortiguador de vibraciones
ZTSE-4349	Rectificador flexible
ZTSE-4389	Cepillo para la galería principal del aceite
ZTSE-4392	Cepillo para los orificios de aceite del cigüeñal

### Retiros varios

Refiérase a la sección apropiada de esta publicación para el retiro de los siguientes componentes:

- filtros de aceite, combustible y refrigerante
- tensor automático
- correa
- ECM y soporte, si los tiene
- tapa de válvulas / múltiple de admisión
- tubo de ventilación
- culata
- inyectores
- haz de cables
- termostato
- varilla medidora y tubo del nivel del aceite
- múltiple de escape
- turboalimentador
- tubos de suministro y drenaje del turboalimentador
- cabezal del filtro del refrigerante
- cabezal y tuberías del filtro de combustible

# MANUAL DE SERVICIO

Sección 7  
Página 10

## AMORTIGUADOR DE VIBRACIONES, CIGÜEÑAL, COJINETES DE BANCADA, VOLANTE Y BLOQUE DEL MOTOR

### Retiro del volante

**Nota:** el sello de aceite trasero se puede cambiar en el chasis, como parte de la reparación general del motor o cuando haga falta.

**Importante:** si tiene toma de fuerza trasera, vea los procedimientos de servicio del chasis.

**Nota:** si va a retirar la corona del volante de 148 dientes (con diámetro exterior de aproximadamente 47,5 cm ó 18,70"), debe aflojar los dos pernos que hay en el montaje del motor, del lado de la caja protectora del volante. Estos pernos son los que están más abajo y atrás del montaje del motor. Es necesario hacer esto para proporcionar suficiente espacio para el retiro y reinstalación de la corona del volante.

**Importante:** la caja protectora del volante soporta los montajes traseros del motor. No retire pernos ni ninguna otra pieza de sujeción hasta que el motor quede bien instalado.

- 1 Saque los 2 pernos de montaje del volante situados en las posiciones de las 3 y 9 horas. Instale 2 espigas de guía ZTSE-4375 en estas posiciones (**Figura 7.5**).
- 2 Saque los 10 pernos de montaje restantes.
- 3 Deslice el volante fuera de la caja protectora y de las espigas de guía.

**Nota:** una vez retirado el volante, las espigas de guía se pueden retirar también de la brida del cigüeñal. Vea *Reacondicionamiento del volante* en esta sección para mayor información sobre cómo inspeccionar y rectificar el volante.

**Importante:** si tiene transmisión automática, recuerde la posición de los platos flexibles, espaciadores y anillo de refuerzo.

### Retiro de la caja protectora del volante

Si es necesario, retire la caja protectora del volante en la forma siguiente (**Figura 7.6**):

- 1 Saque los 8 pernos de montaje que sujetan la caja protectora del volante al bloque del motor.
- 2 Saque la caja protectora del volante del bloque del motor.

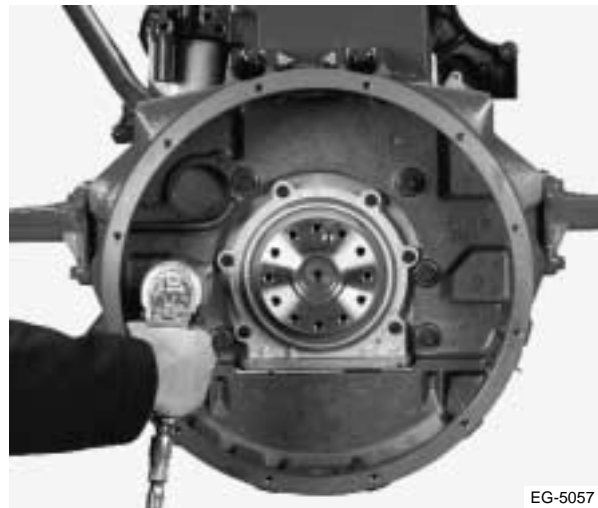
#### CUIDADO

En los vehículos con transmisión MT-654CR, hay un anillo adaptador empernado a del lado de la transmisión de la caja protectora del volante. No es necesario retirarlo. Este anillo es usado solamente durante el proceso de torneado de la caja protectora.



EG-7222

Figura 7.5 Retiro del volante



EG-5057

Figura 7.6 Retiro de la caja protectora del volante

## Sello de aceite trasero y camisa de desgaste

### Retiro del sello de aceite trasero

*Con la caja protectora del volante instalada*

**Nota:** si solamente va a sustituir el sello de aceite y la camisa de desgaste, no es necesario sacar la caja protectora del volante o el soporte del sello de aceite.

Retire el sello de aceite trasero como sigue:

- 1 Saque el sello POSE (camisa de desgaste con excluidor positivo en el eje) deslizando o haciendo palanca en el sello de aceite trasero (**Figura 7.7**).
- 2 Perfore dos agujeros dentro del sello de aceite trasero en las posiciones de las 3 y 9 horas e introduzca 2 tornillos para chapa metálica (**Figura 7.8**).
- 3 Palanquee en forma alterna con un martillo de percusión en cada tornillo para sacar el sello de aceite trasero del soporte (**Figura 7.9**). Deseche el sello de aceite viejo.



**Figura 7.7 Retiro del sello POSE**



**Figura 7.8 Haga agujeros en el sello de aceite trasero**



**Figura 7.9 Retire del sello de aceite trasero**

### Sello de aceite trasero y camisa de desgaste – continuación

#### Retiro del sello de aceite trasero y del soporte

##### *Con la caja protectora del volante retirada*

- 1 Saque los 6 pernos que sujetan el soporte del sello de aceite trasero al bloque del motor (**Figura 7.10**).
- 2 Retire el soporte del sello de aceite trasero, separe el sello del soporte con un martillo y deseche el sello.
- 3 Retire el empaquetadura del soporte y des-cártela.

#### Retiro de la camisa de desgaste

##### *Con la caja protectora del volante instalada*

**Importante:** tenga cuidado de no dañar la brida del cigüeñal durante este proceso. Use este método solamente cuando la reparación se vaya a realizar en el chasis con la caja protectora del volante y el soporte del sello de aceite trasero en su lugar.

- 1 Instale en la brida del cigüeñal la herramienta extractora de camisas de desgaste (ZTSE-4404) en la forma siguiente:
  - a Instale la placa de guía contra el cigüeñal y coloque el collar en 3 partes alrededor de la camisa, de la guía y de la brida del cigüeñal (**Figura 7.11**).
  - b Coloque la camisa de la herramienta extractora alrededor del collar en 3 partes (**Figura 7.12**).

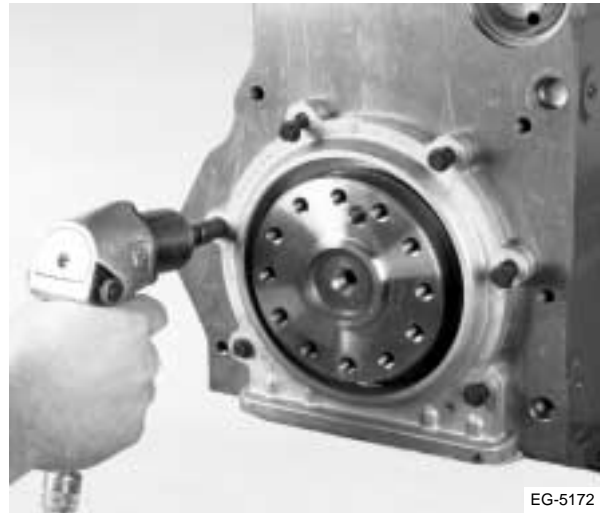


Figura 7.10 Retiro del soporte



Figura 7.11 Instalación del collar en 3 partes de la herramienta extractora

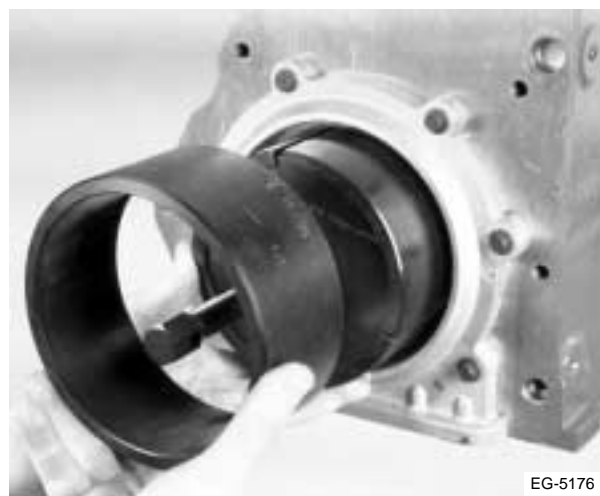


Figura 7.12 Instalación de la camisa de la herramienta extractora alrededor del collar

---

**Sello de aceite trasero y camisa de desgaste – continuación**

**Retiro de la camisa de desgaste –  
continuación**

***Con la caja protectora del volante instalada –  
continuación***

- 2 Coloque una llave de trinquete en la tuerca forzadora y hágala girar para retirar la camisa de desgaste (**Figura 7.13**).
- 3 Deseche la camisa de desgaste e inspecciones la brida del cigüeñal en busca de algún daño.

***Con la caja protectora del volante retirada***

- 1 Una vez que el volante, la caja protectora del volante y el soporte del sello de aceite trasero hayan sido retirados, use un martillo y golpee el diámetro exterior de la camisa de desgaste.

**Nota: esto provoca la expansión de la camisa de desgaste y hace que se deslice fácilmente.**

- 2 Deseche la camisa de desgaste.



**Figura 7.13 Retiro de la camisa de desgaste**

### Sello de aceite trasero y camisa de desgaste – continuación

Instalación del sello de aceite trasero y de la camisa de desgaste

**Con la caja protectora del volante instalada**

**Importante:** instale el sello de aceite trasero y la camisa de desgaste como una unidad. No separe el sello y la camisa antes de su instalación.

Instale un nuevo conjunto de sello de aceite trasero y camisa de desgaste usando el instalador ZTSE-2535-C en la forma siguiente:

- 1 Limpie bien la brida del cigüeñal y la cavidad para el soporte del sello. Retire cualquier desecho.
- 2 Coloque la guía y asegúrela con 2 tornillos de montaje (**Figura 7.14**).
- 3 Aplique una capa de Aviation Permatex™ #3 al diámetro interior de la camisa de desgaste y al diámetro exterior del sello de aceite (**Figura 7.15**).
- 4 Coloque sobre el cigüeñal el sello de aceite y la camisa de desgaste.

**Nota:** el uso apropiado del instalador asegurará que el sello y la camisa de desgaste hayan sido comprimidos sobre la brida del cigüeñal a la profundidad apropiada.

- 5 Ensamble sobre el cigüeñal el instalador de la camisa de desgaste y del sello de aceite. Déle vueltas a la tuerca forzadora del instalador hasta que el sello y la camisa estén asentados en su cavidad (**Figura 7.16**).
- 6 Retire el instalador.

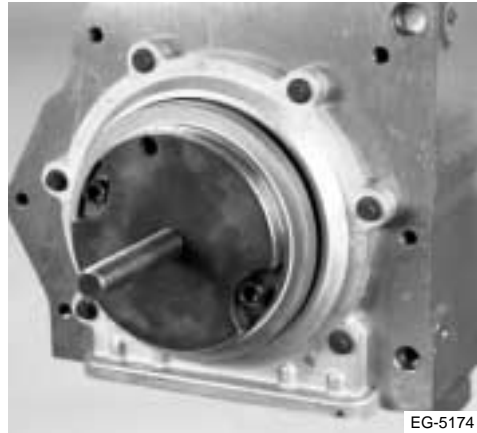


Figura 7.14 Instalador del sello

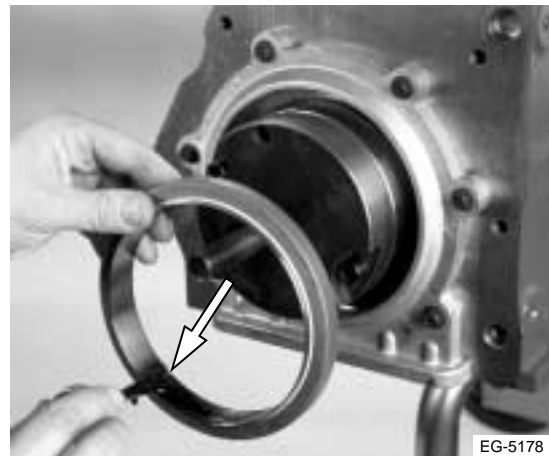


Figura 7.15 Preparación del sello

- 1 diámetro interior de la camisa de desgaste
- 2 diámetro exterior del sello de aceite trasero



Figura 7.16 Instalación del sello

**Sello de aceite trasero y camisa de desgaste – continuación**

**Instalación del sello de aceite trasero y del soporte**

- 7 Coloque un nuevo sello POSE al extremo del cigüeñal y muévalo en forma circular hasta que encaje totalmente (**Figura 7.17**).

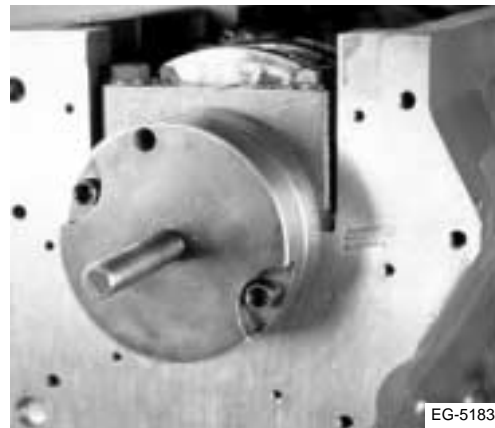
**Con la caja protectora del volante retirada**

Instale el soporte del sello de aceite trasero en la forma siguiente:

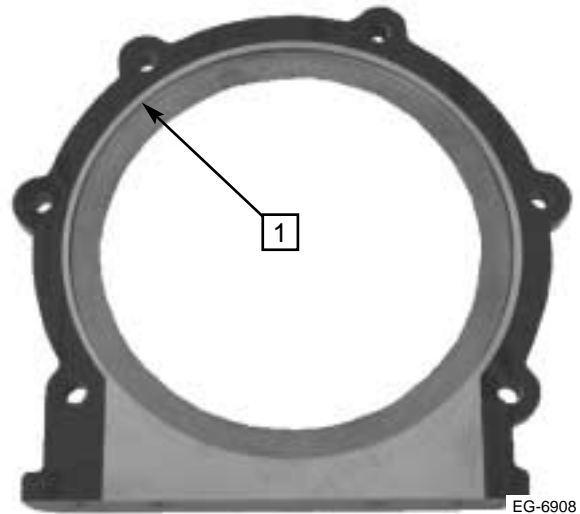
- 1 Coloque la guía para el sello de aceite trasero ZTSE-2535-C en la brida del cigüeñal y asegúrela apretando los 2 pernos de montaje (**Figura 7.18**).
- 2 Coloque una empaquetadura nueva dentro del soporte del sello de aceite trasero. Instale el soporte del sello de aceite trasero al bloque del motor y asegúrelo con los pernos de montaje del soporte del sello sin apretarlos excesivamente (**Figura 7.19**).



**Figura 7.17**



**Figura 7.18 Instalación de la guía del soporte**



**Figura 7.19 Instalación de la empaquetadura en el soporte**

- 1 empaquetadura del soporte del sello de aceite trasero



### Sello de aceite trasero y camisa de desgaste – continuación

Instalación del sello de aceite trasero y del soporte – continuación

**Con la caja protectora del volante retirada – continuación**

- 3 Instale el insertador de la herramienta ZTSE-2535-C sobre el cigüeñal (**Figura 7.20**).
- 4 Apriete la tuerca del insertador para centrar el soporte del sello de aceite trasero con el bloque del motor (**Figura 7.21**). Ajuste el soporte con los dedos y retire el insertador.
- 5 Si es necesario, haga girar y mueva el soporte para alinearlos con la carrilera del cárter. Use una regla OEM-1293 para verificar (**Figura 7.22**).

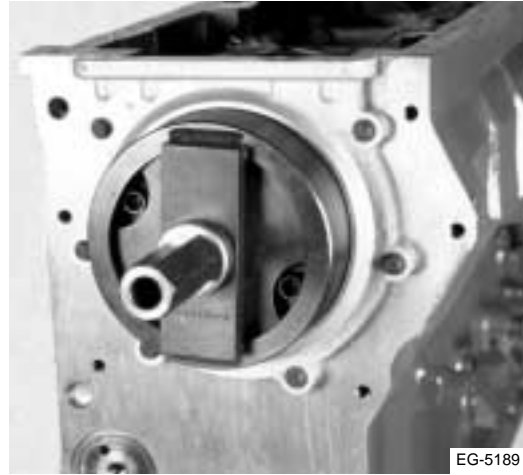


Figura 7.20 Instalación del insertador

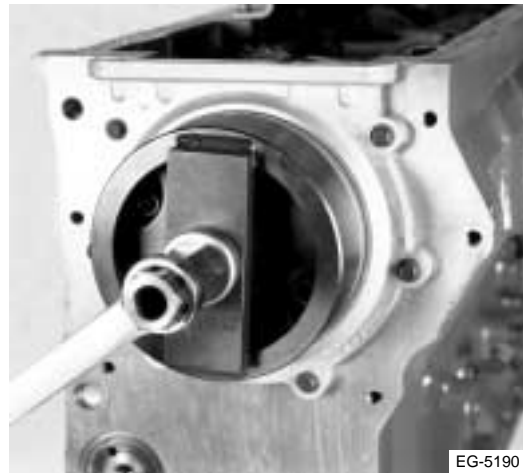


Figura 7.21 Centrado del soporte del sello



Figura 7.22 Alineación del soporte del sello

## Sello de aceite trasero y camisa de desgaste – continuación

Instalación del sello de aceite trasero y del soporte – continuación

*Con la caja protectora del volante retirada – continuación*

- 6 Cuando el soporte del sello de aceite trasero esté a nivel, apriete los pernos al torque especial (Figura 7.23).

## Instalación de la caja protectora del volante

Instale la caja protectora del volante en el bloque del motor en la forma siguiente:

- 1 Instale un anillo O nuevo en la abertura para el árbol de levas de la parte trasera del bloque del motor (Figura 7.24).

**Importante:** asegúrese de haber instalado el anillo O nuevo para el árbol de levas antes de seguir con este proceso.

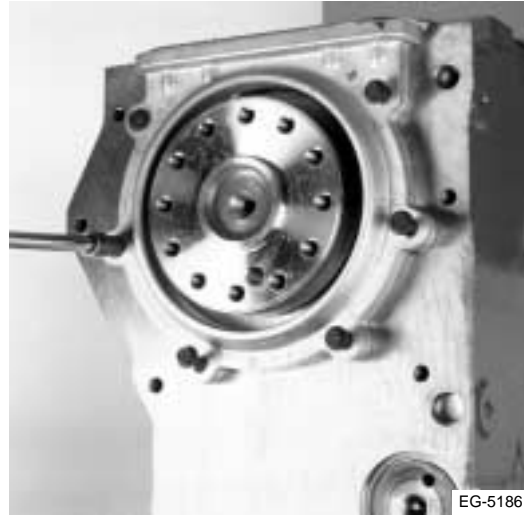


Figura 7.23 Ajuste del soporte del sello



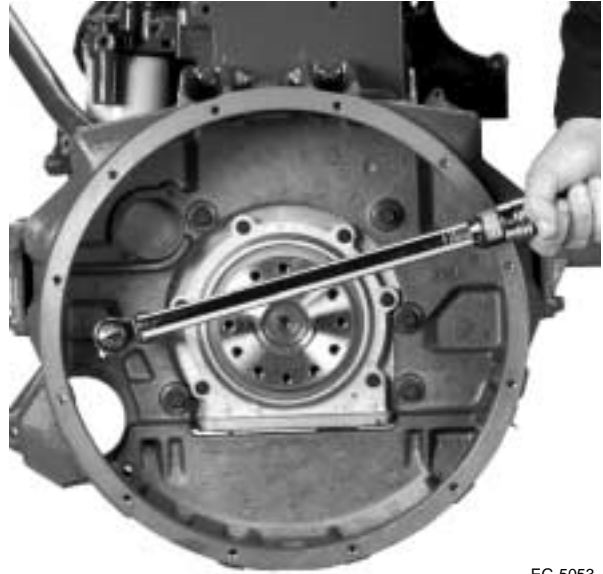
Figura 7.24 Instalación del anillo O del árbol de levas

### Instalación de la caja protectora del volante – continuación

- 2 Instale la caja protectora del volante guiándola sobre las espigas de guía y asegúrela al bloque del motor empleando los pernos de montaje. Apriete los 8 pernos al torque especial (Figura 7.25).

#### ADVERTENCIA

Asegúrese de que la cubierta de acceso a la transmisión automática situada en la parte delantera de la caja protectora del volante no quede atrapada entre la caja protectora y el bloque.



EG-5053

Figura 7.25 Instalación de la caja protectora del volante

## Verificación de la caja protectora del volante

### Verificación de la concentricidad y desviación de la cavidad de la caja protectora del volante

**Nota:** esto se hace para asegurar la alineación correcta entre el motor y la transmisión.

#### CUIDADO

Asegúrese de que tanto la concentricidad de la cavidad como la desviación de la parte frontal del borde sean los correctos, ya que esto puede prolongar la vida de la transmisión.

- 1 Revise la concentricidad de la cavidad de la caja protectora del volante en la forma siguiente (**Figura 7.26**):
  - a Coloque la punta de un indicador tipo reloj en el cigüeñal y contra la cavidad.
  - b Ponga en cero el indicador.
  - c Déle vueltas al cigüeñal lentamente y anote la variación total del indicador. Refiérase a las especificaciones para las medidas tolerables.
- 2 Revise la desviación de la parte frontal del borde de la caja protectora en la forma siguiente (**Figura 7.27**):
  - a Coloque la punta de un indicador tipo reloj en el cigüeñal sobre la parte frontal del borde de la caja protectora.
  - b Mida en cuatro puntos a 90° entre sí para obtener la variación total.

**Importante:** para todas las mediciones, mantenga en cero el juego longitudinal del cigüeñal en la misma dirección.

- c Refiérase a las especificaciones para las medidas tolerables.

### Verificación de la concentricidad del eje de guía del cigüeñal (**Figura 7.28**):

- 1 Coloque un indicador tipo reloj en la pared de la caja protectora del volante y ponga la punta del indicador sobre el eje de guía.
- 2 Déle vueltas al cigüeñal lentamente y anote la variación total del indicador. Refiérase a las especificaciones para las medidas tolerables.



EG-5055

**Figura 7.26** Verificación de la concentricidad de la cavidad de la caja protectora del volante



EG-5054

**Figura 7.27** Verificación de la desviación de la cara de la caja protectora del volante



EG-5056

**Figura 7.28** Verificación de la concentricidad del eje de guía del cigüeñal

### Instalación del volante

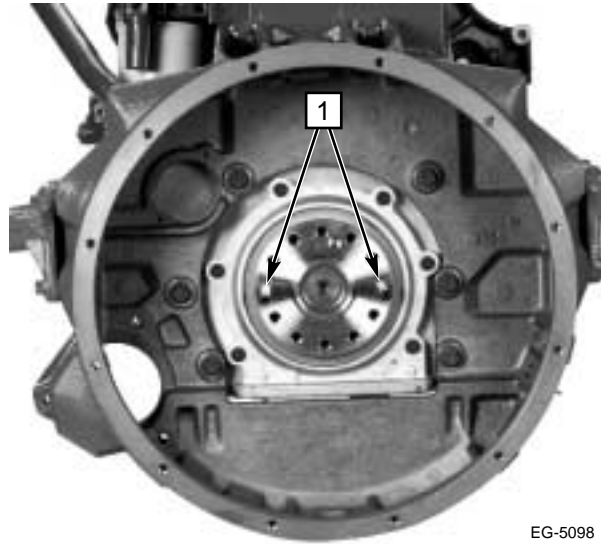
**Nota:** si va a retirar la corona del volante de 148 dientes (con diámetro exterior de aproximadamente 47,5 cm ó 18,70"), debe aflojar los dos pernos que hay en el montaje del motor, del lado de la caja protectora del volante. Estos pernos son los que están más abajo y atrás del montaje del motor. Es necesario hacer esto para proporcionar suficiente espacio para el retiro y reinstalación de la corona del volante.

Instale el volante en la forma siguiente (Figura 7.29):

- 1 Instale 2 espigas de guía ZTSE-4375 en las posiciones de las 3 y 9 horas en el cigüeñal.
- 2 Instale el volante sobre las espigas de guía y asegúrelo con los 10 pernos de montaje.

**Importante:** si tiene transmisión automática, primero instale los platos flexibles, espaciadores y anillo de refuerzo y luego los 10 pernos de montaje.

- 3 Saque las 2 espigas de guía e instale los 2 pernos restantes. Apriete los 12 pernos al torque especial (Figura 7.30).



EG-5098

Figura 7.29 Instalación de las espigas de guía  
1 espigas de guía



EG-5097

Figura 7.30 Instalación del volante

## Retiro de la caja protectora de la toma de fuerza trasera, si la tiene

### Retiro del volante

#### CUIDADO

Al realizar servicio a la toma de fuerza trasera, asegúrese de colocar la parte trasera del motor sobre soportes.

**Nota:** el sello de aceite trasero se puede cambiar en el chasis. El procedimiento se realiza como parte de la reparación general del motor o de manera independiente cuando haga falta.

**Importante:** el sello de aceite trasero está en la caja protectora de la toma de fuerza trasera. Este sello es diferente al sello de aceite trasero del motor.

- 1 Saque los 2 pernos de montaje del volante situados en las posiciones de las 3 y 9 horas. Instale 2 espigas de guía hechas en el taller en estas posiciones (**Figura 7.31**).
- 2 Saque los 10 pernos de montaje restantes.
- 3 Deslice el volante fuera de la caja protectora y de las espigas de guía.

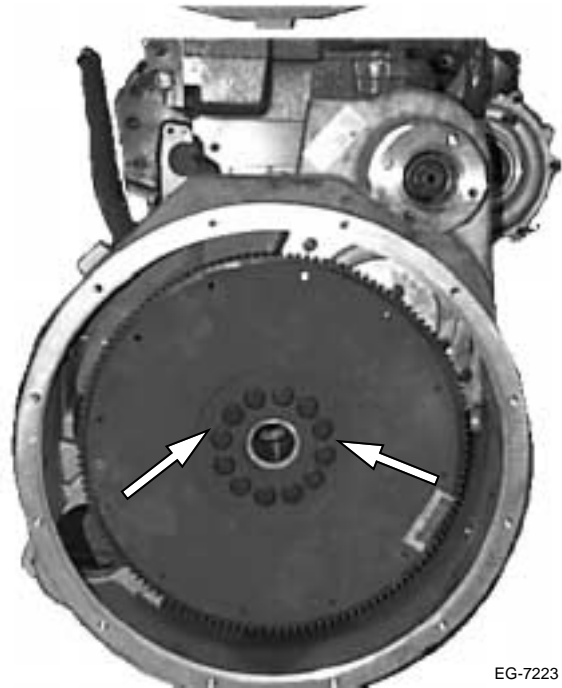
#### CUIDADO

Luego que haya retirado el volante, no saque las espigas de guía de la brida del cigüeñal (**Figura 7.32**).

**Importante:** si tiene transmisión automática, recuerde la posición de los platos flexibles, espaciadores y anillo de refuerzo.

### Retiro de la caja protectora de la toma de fuerza trasera

- 1 Instale un anillo para levantar de 5/8" UNC (16 mm) en la cavidad roscada que está encima de la caja protectora de la toma de fuerza trasera. Utilice un equipo elevador adecuado.



EG-7223

Figura 7.31 Ubicación de las espigas de guía



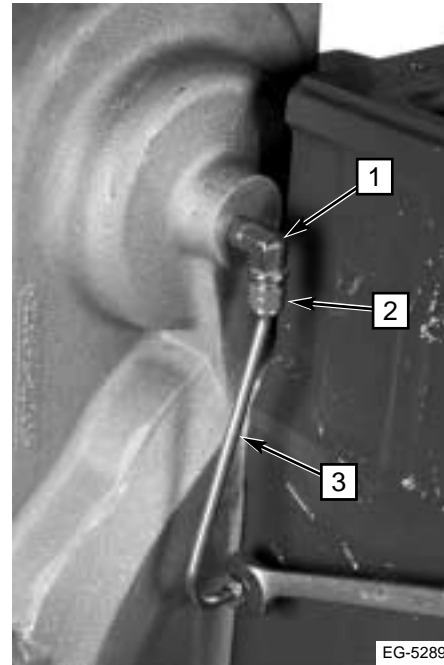
EG-5290

Figura 7.32 Retiro del volante

### Retiro de la caja protectora de la toma de fuerza trasera, si la tiene – continuación

#### Retiro de la caja protectora de la toma de fuerza trasera – continuación

- 2 Afloje las tuercas que sujetan el tubo de lubricación que conecta el bloque del motor con la caja protectora (**Figura 7.33**).
- 3 Retire el codo del tubo de lubricación de la caja protectora (**1, Figura 7.33**).
- 4 Saque 4 tapones roscados de la caja protectora y guárdelos para volver a instalarlos (**Figura 7.34**).



**Figura 7.33 Conexiones del tubo de lubricación**

- 1 codo
- 2 tuerca
- 3 tubo de lubricación



**Figura 7.34 Retiro de los tapones roscados**

**Retiro de la caja protectora de la toma de fuerza trasera, si la tiene – continuación**

**Retiro de la caja protectora de la toma de fuerza trasera – continuación**

- 5 Use una llave hexagonal para retirar la tuerca especial ubicada debajo del tapón roscado, dentro de la caja protectora de la toma de fuerza trasera (**Figura 7.35**).

**Nota: no deje caer la tuerca dentro de la caja.**

- 6 Saque los 3 pernos de montaje del interior de la caja protectora (**Figura 7.36**).
- 7 Vuelva a colocar los 4 tapones roscados en la caja protectora.
- 8 Saque los 4 pernos de montaje restantes de la caja protectora.

**Nota: coloque un recipiente debajo de la caja protectora de la toma de fuerza trasera, porque en el sumidero queda aproximadamente 1 litro (1 cuarto de galón) de aceite.**

**Importante: cuando retire la caja protectora de la toma de fuerza, asegúrese de sostener el engranaje del cigüeñal para que no se caiga adentro de la caja protectora.**

- 9 Empuje la caja protectora hacia atrás en forma recta, alejándola del bloque del motor.
- 10 Retire de la caja protectora 1 espiga hueca y 4 anillos O.
- 11 Coloque la caja boca abajo sobre el lado de montaje al motor. Retire las espigas de guía.

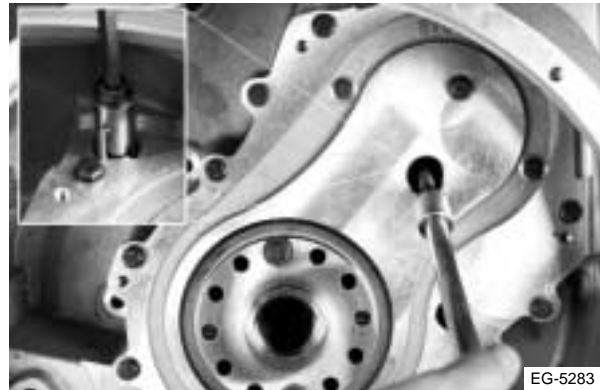
**Nota: en esta posición es posible que siga drenando un poco de aceite de la caja protectora.**

**Retiro del soporte del sello de aceite trasero**

**Importante:**

- 1 El sello de aceite trasero está en la caja protectora de la toma de fuerza trasera. Refiérase al manual con los procedimientos de servicio del chasis que corresponda.
- 2 La tapa trasera no puede ser retirada hasta que no saque los 4 pernos colocadas desde el cárter hacia la parte inferior de la caja protectora. Refiérase a *Retiro del cárter* en esta sección para más instrucciones.

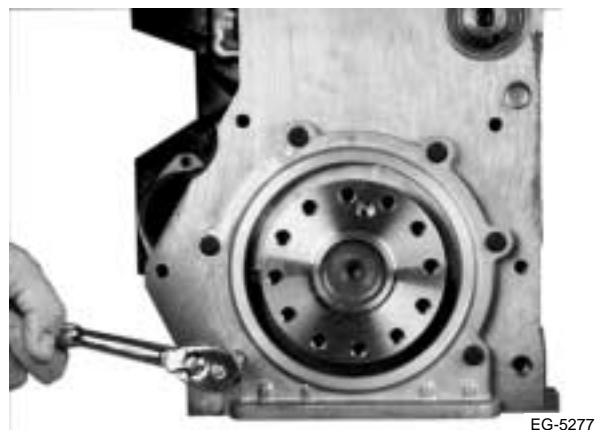
- 1 Saque los 6 pernos que sujetan el soporte del sello al bloque del motor (**Figura 7.37**).



**Figura 7.35 Retiro de la tuerca especial y de los pernos de montaje**



**Figura 7.36 Retiro de los pernos de montaje de la toma de fuerza trasera**



**Figura 7.37 Retiro de los pernos de montaje del soporte del sello de aceite trasero**

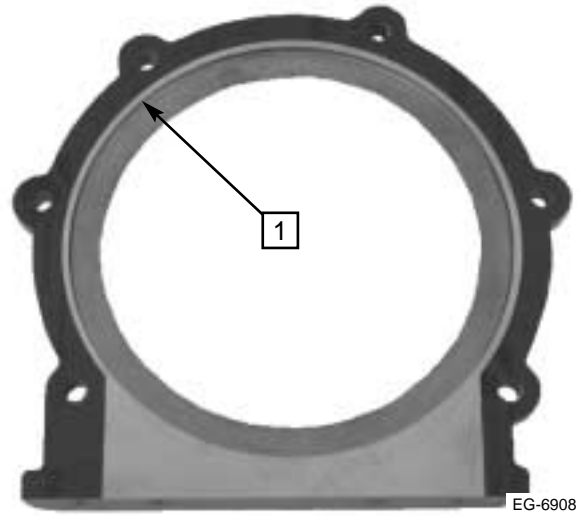


### Instalación de la caja protectora de la toma de fuerza trasera, si la tiene

#### Instalación de la cubierta del sello de aceite trasero

Instale la cubierta del sello de aceite trasero en la forma siguiente:

- 1 Coloque una empaquetadura nueva dentro de la cubierta (**Figura 7.38**).
- 2 Instale la cubierta y asegúrela al bloque del motor apretando los pernos de montaje con la mano.
- 3 Haga girar y mueva la cubierta para que quede alineada con la carrilera del cárter. Use una regla OEM-1293 para verificar (**Figura 7.39**).
- 4 Cuando la cubierta quede alineada apriete los pernos de montaje al torque especial (**Figura 7.40**).

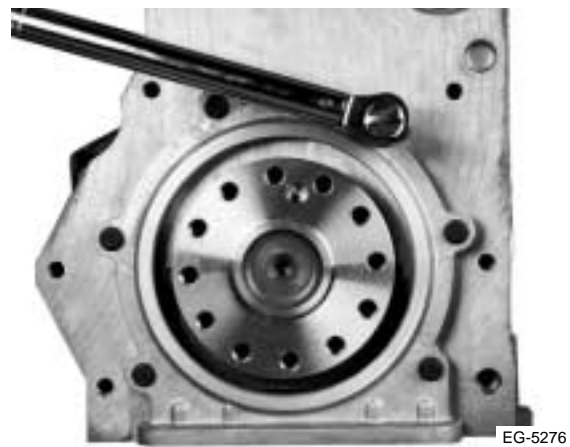


**Figura 7.38** Empaquetadura de la cubierta del sello de aceite trasero

1 empaquetadura



**Figura 7.39** Alineación de la cubierta del sello de aceite trasero



**Figura 7.40** Ajuste de la cubierta del sello de aceite trasero

**Instalación de la caja protectora de la toma de fuerza trasera, si la tiene –  
continuación**

**Instalación de la caja protectora de la toma de fuerza trasera**

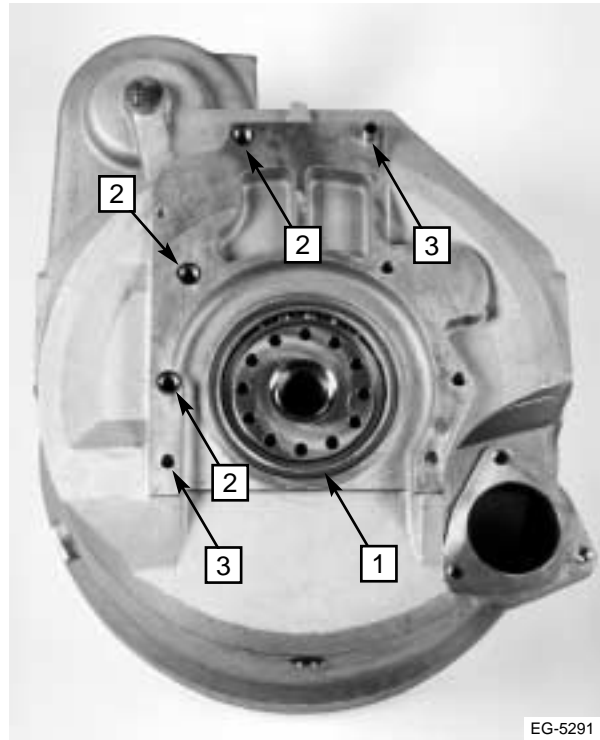
- 1 Ponga la caja protectora de la toma de fuerza trasera con el lado de la transmisión hacia abajo.

**Importante: asegúrese de que las ranuras para anillos O (1 grande y 3 pequeños) estén limpias y no tengan material sellador.**

- 2 Instale con Aviation Permatex #3 el anillo O grande (1, **Figura 7.41**) y los 3 anillos O pequeños (2, **Figura 7.41**) en las ranuras correspondientes.
- 3 Instale 2 espigas huecas en la caja protectora (3, **Figura 7.41**).

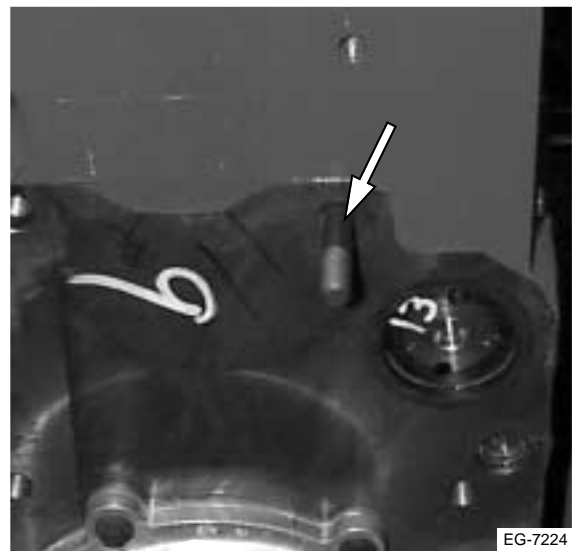
**Importante: asegúrese de que el espárrago esté instalado en el bloque del motor antes de proseguir con la instalación de la caja protectora de la toma de fuerza trasera.**

- 4 Revise los hilos de la rosca del espárrago y sustitúyalo si fuera necesario (**Figura 7.42**).



**Figura 7.41**

- 1 anillo O grande
- 2 anillos O pequeños
- 3 espigas huecas



**Figura 7.42 Ubicación del espárrago de montaje de la toma de fuerza trasera**

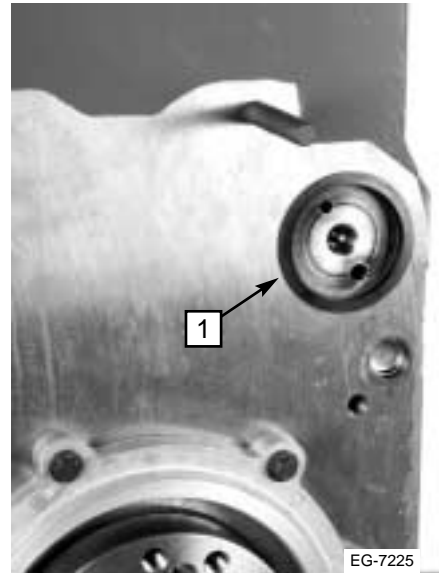
### Instalación de la caja protectora de la toma de fuerza trasera, si la tiene – continuación

#### Instalación de la caja protectora de la toma de fuerza trasera – continuación

- 5 Instale un nuevo anillo O en la abertura del extremo del árbol de levas en la parte trasera del bloque del motor (**Figura 7.43**).

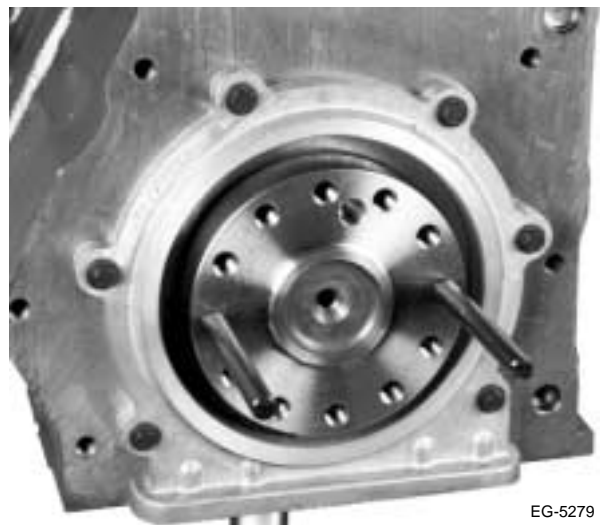
**Importante: asegúrese de haber instalado este anillo O antes de proseguir con la instalación de la caja protectora de la toma de fuerza trasera.**

- 6 Instale en la brida del cigüeñal las 2 espigas de guía que utilizó durante el retiro, en las posiciones de las 3 y 9 horas (**Figura 7.44**).
- 7 Si todavía no lo hizo, saque los 4 tapones roscados de la parte posterior de la caja protectora.



**Figura 7.43 Instalación del anillo O del árbol de levas**

- 1 anillo O del árbol de levas



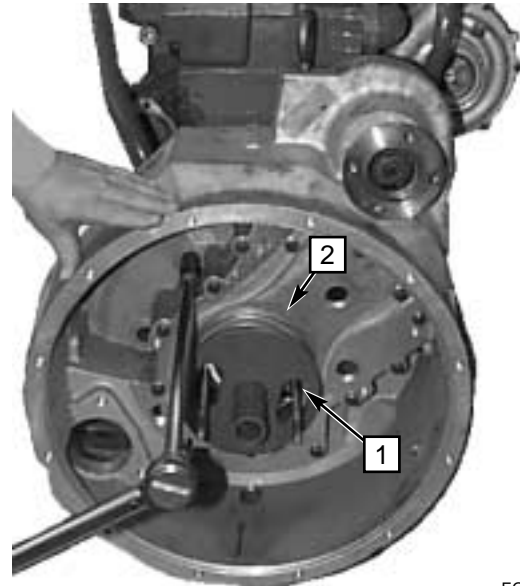
**Figura 7.44 Instalación de las espigas de guía**

**Instalación de la caja protectora de la toma de fuerza trasera, si la tiene – continuación**

**Instalación de la caja protectora de la toma de fuerza trasera – continuación**

**Importante:** asegúrese de que la herramienta (con nuevo conjunto de la toma de fuerza) esté instalada dentro de la abertura para el cigüeñal en la caja protectora de la toma de fuerza (2, Figura 7.45).

- 8 Levante la caja protectora y hágala coincidir con el bloque del motor.
- 9 Muévela lentamente sobre las 2 guías instaladas en el cigüeñal (1, Figura 7.45) y los espárragos instalados en el bloque del motor. Coloque los 7 pernos de montaje y apriételes al torque especial (Figura 7.45).
- 10 Instale la tuerca especial (Figura 7.46) sobre el espárrago del bloque del motor.
- 11 Apriete con la mano la tuerca especial en la ubicación de la espiga hueca superior (Figura 7.47).



EG-7226

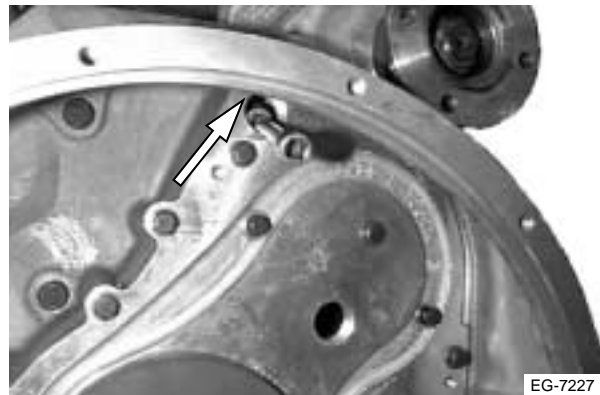
**Figura 7.45 Caja protectora de la toma de fuerza instalada en el bloque del motor**

- 1 espigas de guía
- 2 Instalador



EG-7228

**Figura 7.46 Tuerca especial de montaje**



EG-7227

**Figura 7.47 Ajuste de la tuerca especial de montaje**

### Instalación de la caja protectora de la toma de fuerza trasera, si la tiene – continuación

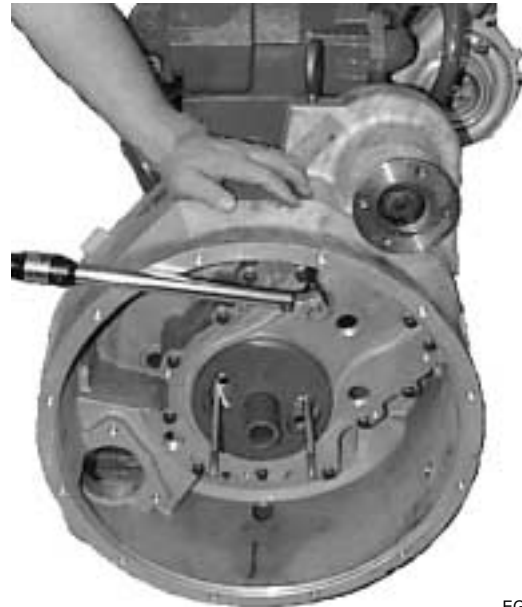
#### Instalación de la caja protectora de la toma de fuerza trasera – continuación

12 Apriete la tuerca especial al torque especial (Figura 7.48).

**Importante: no retire todavía el instalador del sello de aceite trasero ni las espigas de guía.**

13 Instale y apriete los 4 tapones roscados (Figura 7.49).

14 Retire el anillo para levantar de la caja protectora de la toma de fuerza trasera.



EG-7229

**Figura 7.48 Apriete la tuerca especial al torque especial**



EG-7230

**Figura 7.49 Instalación de los 4 tapones roscados**

**Instalación de la caja protectora de la toma de fuerza trasera, si la tiene – continuación**

**Instalación de la caja protectora de la toma de fuerza trasera – continuación**

15 Instale el codo y el tubo de lubricación entre el bloque del motor y la caja protectora. Apriete las tuercas que sujetan el tubo al conector (**Figura 7.50**).

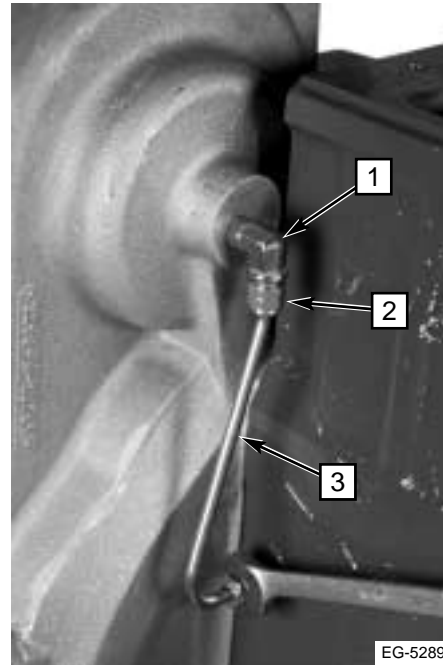
16 Inserte la varilla de acero del instalador a través del orificio (**2, Figura 7.51**) del conjunto del tubo (**1, Figura 7.51**).

**Importante: no saque el conjunto del tubo.**

17 Saque hacia afuera la varilla de acero hasta que el conjunto del tubo (**1, Figura 7.51**) salga junto con el conjunto de la tapa (**3, Figura 7.51**) del instalador.

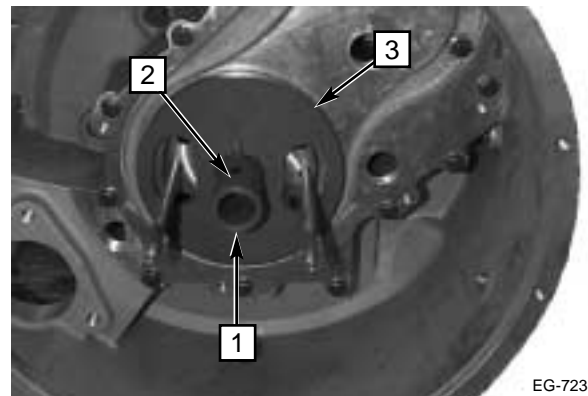
18 Tire del engranaje de entrada hacia el motor hasta que llegue a la superficie de contacto del cigüeñal.

19 Ponga grasa en la superficie interior de la camisa de desgaste y sello de aceite trasero antes de empujarlos hacia el engranaje de entrada.



**Figura 7.50 Tubo de lubricación de la toma de fuerza**

- 1 codo
- 2 tuerca
- 3 tubo de lubricación



**Figura 7.51 Instalador del sello de aceite trasero**

- 1 conjunto del tubo
- 2 ubicación de la varilla de acero
- 3 conjunto de la tapa

### Instalación de la caja protectora de la toma de fuerza trasera, si la tiene – continuación

#### Instalación de la caja protectora de la toma de fuerza trasera – continuación

20 Empuje el sello dentro de la tapa con el insertador y un martillo (**Figura 7.52**).

#### Instalación del volante

Instale el volante en la forma siguiente (**Figura 7.53**):

1 Instale el volante sobre las espigas de guía y asegúrelo con los 10 pernos de montaje.

**Importante:** si tiene transmisión automática, primero instale los platos flexibles, espaciadores y anillo de refuerzo y luego los 10 pernos de montaje.

2 Saque las 2 espigas de guía e instale los 2 pernos restantes. Apriete los 12 pernos al torque especial.



EG-7232

**Figura 7.52** Instalación del sello de aceite trasero de la toma de fuerza



EG-5290

**Figura 7.53** Instalación del volante

## Rectificación del volante

### Limpieza del volante

Limpie el volante con un solvente no cáustico y séquelo con aire comprimido.

### Inspección del volante

- 1 Inspeccione el volante en busca de fisuras, agrietamientos por calor o grandes ranuras. Si encuentra alguna de estas condiciones, sustituya o rectifique el volante.
- 2 Inspeccione la corona del volante en busca de dientes gastados, rotos o cuarteados. Sustitúyala si encuentra alguna de estas condiciones.

### Rectificación del volante

Los volantes usados con transmisiones manuales pueden ser rectificados para corregir desgastes menores y rayaduras.

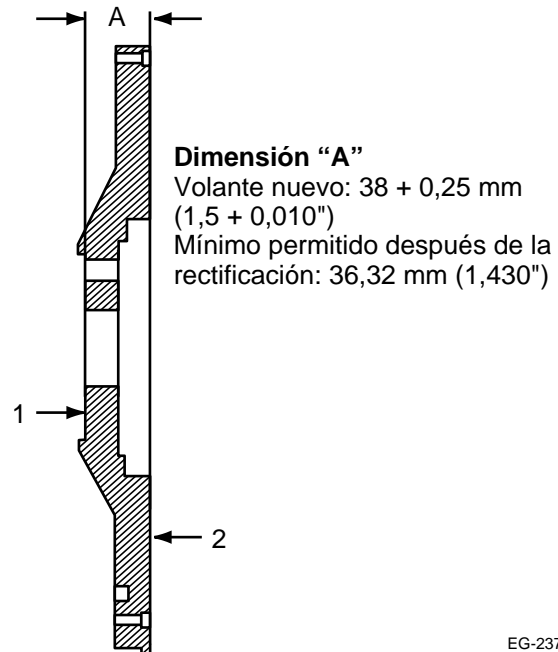
Al rectificar el volante, refiérase a la dimensión "A" (Figura 7.54) para determinar si ha sido rectificado anteriormente o si dispone de suficiente material para poderlo rectificar.

**Nota:** si las dimensiones indicadas en la Figura 7.54 no se pueden mantener, hay que sustituir el volante.

### CUIDADO

Esta información para la rectificación de volantes se suministra únicamente como guía. International Truck and Engine Corporation no asume responsabilidad por el resultado de cualquier trabajo realizado según esta información ni por la capacidad del personal de servicio para detectar agrietamientos por calor. Cualquier cuarteadura o agrietamiento por calor en el volante podría provocar su fragmentación y crear la posibilidad de una lesión al operador o espectadores. Examine cuidadosamente el volante después de rectificarlo en busca de fisuras y agrietamientos por calor. Si hay dudas, no use el volante.

**Importante:** los volantes utilizados con transmisiones automáticas no pueden ser rectificados cuando están dañados. Reemplace el volante.



**Figura 7.54 Rectificación del volante**

- 1 cara de montaje de la brida del cigüeñal
- 2 cara de montaje del disco del embrague y del platillo



### Rectificación del volante – continuación

#### Sustitución de la corona

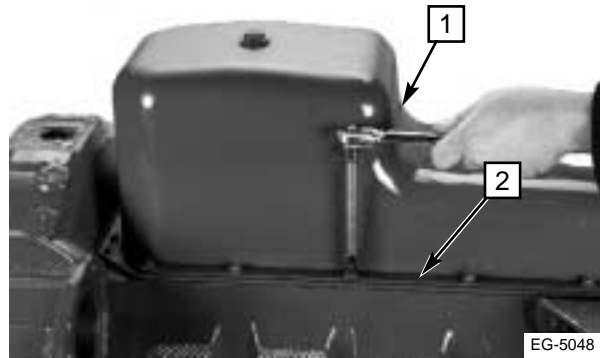
- 1 Saque la corona dañada en la forma siguiente:
  - a Calientela con una antorcha para expandirla.
  - b Una vez caliente, golpéela para sacarla del volante. **No golpee el volante al retirar la corona.**
- 2 Instale la corona nueva en la forma siguiente:
  - a Calientela de manera uniforme hasta que se expanda lo suficiente para poder deslizarla sobre el volante.
  - b Verifique que esté asentada correctamente contra la faldilla del volante.

**Importante: no caliente la corona a una temperatura superior a los 260° C (500° F). Calentarla por encima de esta temperatura afectará su dureza.**

#### Retiro del cárter

Realice los siguientes pasos:

- 1 Saque los 22 pernos de montaje del cárter (**Figura 7.55**).
- 2 Saque las barras de montaje del cárter.
- 3 Saque del bloque del motor el cárter y la empaquetadura y deseche la empaquetadura (**Figura 7.56**).



**Figura 7.55 Retiro de los pernos de montaje del cárter**

- 1 cárter
- 2 barras de montaje (2)



**Figura 7.56 Retiro del cárter**

## Tubo de la varilla medidora del aceite

### Retiro (Figura 7.57)

- 1 Afloje el tornillo que sujeta la abrazadera del tubo al bloque del motor.
- 2 Levante fuera del bloque la varilla medidora, el tubo de llenado y la abrazadera del tubo.
- 3 Deseche el anillo O.
- 4 Si es necesario, retire el tubo inferior con un botador de bronce y un martillo.

**Importante:** para retirar del bloque del motor el tubo inferior se requiere retirar el cárter, refiérase a *Retiro del cárter* en esta sección.

### Limpieza

- 1 Limpie totalmente los 2 tubos y elimine cualquier obstrucción.
- 2 Retire todo el Loctite viejo del tubo y de la fundición del bloque que se acopla con el tubo.

### Inspección

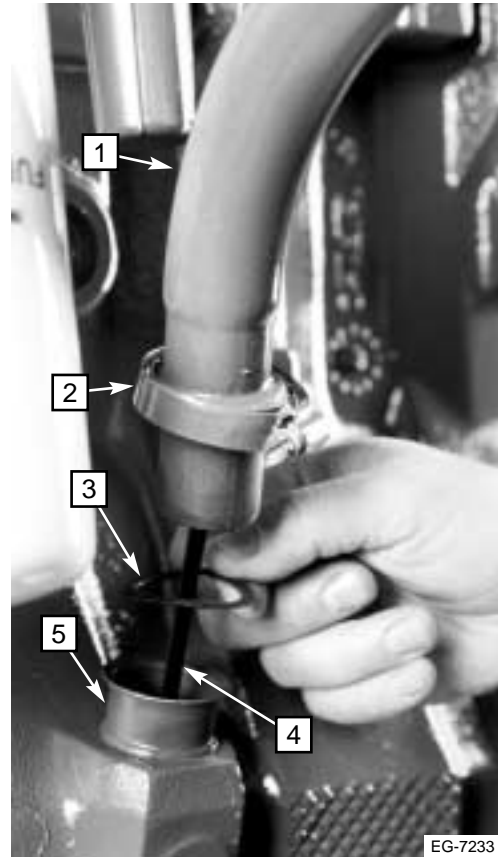
- 1 Inspeccione los componentes y asegúrese de que no estén torcidos, doblados u obstruidos.
- 2 Sustituya los componentes que sea necesario.

### Instalación (Figura 7.57)

- 1 Instale el tubo inferior para la varilla medidora en el bloque en la forma siguiente:
  - a Aplique Loctite 609 alrededor de la circunferencia del tubo y de la pieza fundida.
  - b Empuje el tubo dentro del bloque hasta que el borde quede asentado en el bisel del bloque.

**Nota:** las ranuras en el tubo inferior no tienen que estar orientadas en ninguna forma específica.

- 2 Instale un anillo O nuevo sobre el tubo de la varilla medidora.
- 3 Introduzca el tubo de llenado de aceite dentro del tubo de la varilla medidora y oriéntelo hacia la parte posterior y hacia adentro tanto como sea posible.
- 4 Apriete el tornillo de la abrazadera del tubo de llenado de aceite al torque especial.



**Figura 7.57 Retiro e instalación del tubo de llenado de aceite y de la varilla medidora**

- 1 tubo de llenado de aceite
- 2 abrazadera
- 3 anillo O
- 4 varilla medidora
- 5 tubo inferior para la varilla medidora

### Retiro del amortiguador de vibraciones

- 1 Antes de retirar el conjunto, inspeccione la desviación del amortiguador como sigue: (**Figura 7.58**):
  - a Apalanque el cigüeñal hacia delante para eliminar el juego longitudinal.
  - b Saque la pintura de la cara del amortiguador en cuatro puntos a 90° entre sí.
  - c Sujete un indicador tipo reloj a la tapa delantera. Coloque la punta del indicador en una de las superficies sin pintura y ponga en cero el indicador.
  - d Palanquee la polea del cigüeñal hacia adelante y lea el indicador.
  - e Anote la medida y repita en cada superficie sin pintura. Si la desviación excede las especificaciones, sustituya el amortiguador de vibraciones.

**Importante: es necesario eliminar todo el juego longitudinal del cigüeñal antes de registrar cualquier medida de juego longitudinal del amortiguador de vibraciones.**

- 2 Retire el amortiguador viscoso o de polea en la forma siguiente:
  - a Saque los 3 pernos y el retenedor (**Figura 7.59**).



**Figura 7.58 Inspección del amortiguador de vibraciones en busca de desviación**



**Figura 7.59 Retiro del retenedor del amortiguador de vibraciones**

**Retiro del amortiguador de vibraciones – continuación**

- b Instale un extractor universal OEM-4245 con pernos de suficiente longitud para sujetarlo en posición. Enrosque el tornillo forzador para sacar el conjunto de amortiguador y polea (**Figura 7.60**).
- c Saque los pernos que sujetan el soporte delantero de montaje del motor y saque el soporte (**Figura 7.61**).

**Nota:** ponga un soporte debajo del frente del motor cuando esté en el chasis

**Retiro del tubo de captación de aceite**

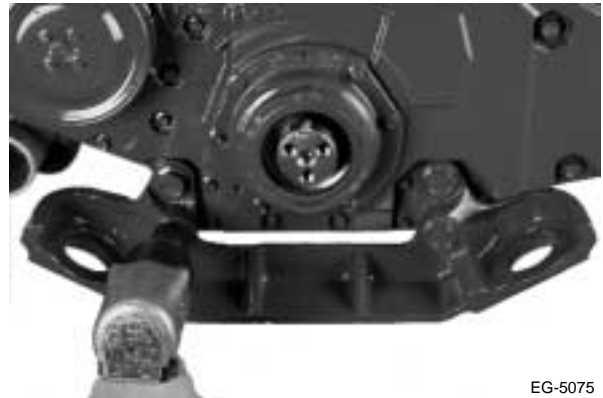
Una vez retirado el conjunto de amortiguador y polea, retire el tubo de captación de aceite en la forma siguiente (**Figura 7.62**) (se muestra el tubo del colector trasero):

- 1 Saque los 2 pernos de retención en la tapa delantera.



EG-5070

**Figura 7.60 Retiro del amortiguador de vibraciones**



EG-5075

**Figura 7.61 Retiro del soporte de montaje delantero del motor**



EG-5297

**Figura 7.62 Retiro del tubo de captación de aceite**

### Retiro del tubo de captación de aceite – continuación

- 2 Sujete el tubo de captación de aceite y saque el perno de retención en el soporte (Figura 7.63).
- 3 Retire el tubo y su empaquetadura. Deseche la empaquetadura.

**Nota:** saque los conjuntos de biela y pistón según se describe en la Sección 6.

### Retiro del cigüeñal y de los cojinetes de bancada

- 1 Déle vuelta al pedestal del motor para que el cigüeñal quede hacia arriba.

**Nota:** antes de retirar las tapas de los cojinetes de bancada, verifique que las tapas y el bloque estén marcados para identificar las ubicaciones. Si no hay marcas, troquélelas del 1 al 7 comenzando por el 1 en la parte delantera del motor. Haga las marcas en la carrilera del bloque correspondiente al cárter y en las tapas de los cojinetes de bancada del extremo correspondiente al árbol de levas (Figura 7.64).

- 2 Saque las 6 tapas de los cojinetes de bancada en la forma siguiente:
  - a Afloje los pernos de las tapas (Figura 7.65).



Figura 7.63 Retiro del soporte del tubo de captación de aceite



Figura 7.64 Ubicación de las tapas de los cojinetes de bancada



Figura 7.65 Retiro de las tapas de los cojinetes de bancada

**Retiro del cigüeñal y de los cojinetes de bancada – continuación**

- b Agarre los pernos y mueva hacia adelante y atrás las tapas para aflojarla y poderlas retirar (**Figura 7.66**).
  - c Saque las tapas inferiores y consérvelas en orden con las tapas para inspeccionarlas.
- 3 Saque el cojinete de empuje N° 7 (trasero) en la forma siguiente (**Figura 7.67**):
- a Afloje los 2 pernos de montaje.
  - b Agarre ambos pernos y muévalos hacia adelante y atrás para aflojar la tapa de empuje hasta que quede libre.



**Figura 7.66 Retiro de las tapas de los cojinetes de bancada**

**Importante: usa solamente las manos.**

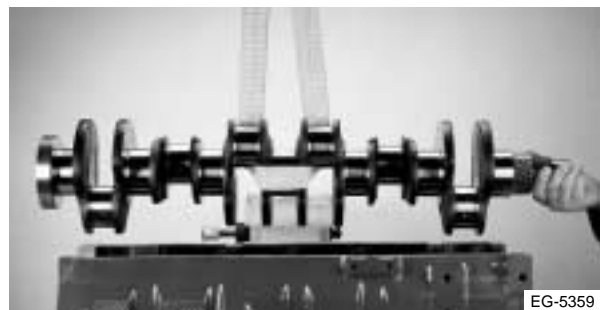
- c Saque la tapa del cojinete.
- 4 Retire el cigüeñal del bloque del motor usando una eslinga apropiada (**Figura 7.68**).

**Importante: tenga cuidado de no dañar el cigüeñal una vez que lo haya retirado.**

- 5 Saque los casquillos superiores de los cojinetes de bancada empujándolos fuera de sus asientos con los pulgares (**Figura 7.69**). Márquelos y póngalos con los casquillos inferiores hasta poder realizar la inspección adecuada.



**Figura 7.67 Retiro del cojinete trasero de empuje**



**Figura 7.68 Retiro del cigüeñal**

### Inspección y reparación

#### Amortiguador de vibraciones

Realice los siguientes pasos:

- 1 Limpie el amortiguador con un solvente apropiado.
- 2 Séquelo con aire comprimido filtrado.
- 3 Inspeccione visualmente la polea del amortiguador de vibraciones.
- 4 Inspeccione visualmente el amortiguador viscoso para ver si tiene picaduras o fugas.

**Nota: inspeccione el encastre de goma a ver si está hinchado, separado o cuarteado, lo que podría indicar una posible falla.**

**Nota: el amortiguador de vibraciones viscoso no puede ser reparado. Las picaduras, fugas o distorsión de la caja pueden resultar en su funcionamiento inadecuado y eso causará graves daños al motor.**

#### Pernos del cojinete de bancada

Reemplace todos los pernos del cojinete de bancada.

#### Cigüeñal y cojinetes de bancada

Realice los siguientes pasos:

- 1 Use un solvente apropiado para limpiar totalmente los casquillos y las tapas de los cojinetes de bancada y séquelos con aire comprimido filtrado. **No raspe los depósitos de goma o de barniz.**
- 2 Limpie todas las galerías internas para aceite del cigüeñal con un cepillo de nailon de cerdas duras ZTSE-4392. Afloje toda la suciedad, sedimentos y depósitos que puedan haberse acumulado. Lave las galerías con un solvente no cáustico apropiado.
- 3 Seque las galerías para aceite con aire comprimido filtrado.
- 4 Inspeccione los muñones del cigüeñal (bancada y bielas) en busca de rozaduras, ranuraciones y rayaduras. Para comprobar si hay fisuras use el método del tinte penetrante.



Figura 7.69 Retiro de los casquillos superiores de los cojinetes de bancada

## Inspección y reparación – continuación

### Cigüeñal y cojinetes de bancada – continuación

- 5 Inspeccione todos los casquillos de los cojinetes y sustituya los que estén rozados, picados o gastados.
- 6 Refiérase a las especificaciones y mida con un micrómetro el diámetro de cada muñón en dos puntos a 90° entre sí. Mueva el micrómetro a todo lo ancho del muñón (**Figura 7.70**).

**Nota: si los muñones exceden el máximo de las especificaciones en cuanto a ovalización, el cigüeñal deberá ser esmerilado.**

- 7 El cigüeñal puede esmerilarse 0,25, 0,51 o 0,76 mm (0,010, 0,020 o 0,030") como sigue:

**Nota: los filetes y muñones de un cigüeñal endurecido por inducción pueden esmerilarse igual que cualquier cigüeñal de precisión. Sin embargo las piezas requieren un tratamiento especial. Inspeccione la dureza de todos los cigüeñales antes de esmerilarlos.**

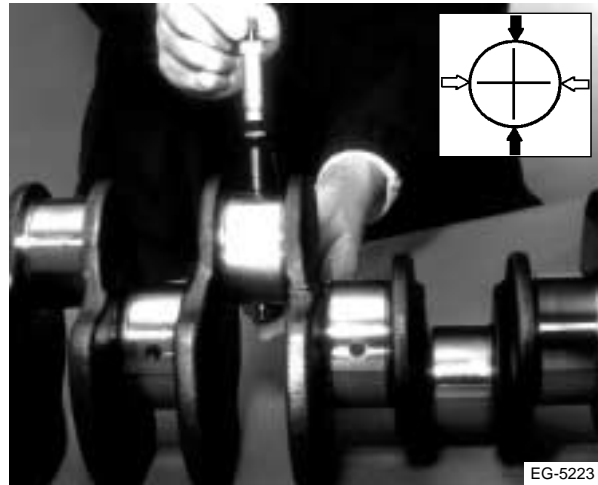
- a Antes de esmerilarlo, compruebe la dureza de todo el cigüeñal y de cada muñón que haya tenido falla o evidencias de recalentamiento.

**Nota: las fallas de los cojinetes pueden provocar el recalentamiento de los muñones y la reducción del endurecimiento. Cuando esto sucede, la resistencia del cigüeñal puede quedar reducida en forma inaceptable.**

- b Compruebe la dureza de los muñones usando un probador de dureza Rockwell:

**Importante: la prueba de dureza es destructiva y sólo debe hacerse antes de esmerilar el cigüeñal. El esmerilado rectificará el daño producido por el probador de dureza Rockwell. No haga comprobaciones de dureza a menos que el cigüeñal vaya a ser esmerilado.**

- 1 Compruebe los muñones de bancada y de bielas en tres puntos: en la parte superior, en la parte inferior y en otra ubicación.
- 2 Haga la comprobación tan cerca del filete como sea posible.
- 3 Si cualquiera de las medidas es menor a 50 RC de dureza, **sustituya** el cigüeñal. Si la dureza es aceptable, esmerílelo.



**Figura 7.70 Inspección del cigüeñal**



## Inspección y reparación – continuación

### Cigüeñal y cojinetes de bancada – continuación

**Importante:** la resistencia superior del cigüeñal se debe al proceso especial de endurecimiento por inducción de los filetes y superficies de los cojinetes. Este endurecimiento localizado aumenta considerablemente la resistencia a la flexión del cigüeñal; con el fin de conservar esta resistencia, hay que tomar precauciones al esmerilar la pieza. Si no se toman estas precauciones especiales, el cigüeñal puede quedar severamente debilitado. Sus características metalúrgicas demandan normas y controles exactos al esmerilar los muñones. Sin embargo, se pueden realizar estos trabajos en aquellos lugares donde los equipos y experiencia puedan producir los estándares de calidad descritos en las instrucciones siguientes.

Esmerile el cigüeñal como cualquier otro cigüeñal de precisión, con las siguientes precauciones:

- 1 Es imperativo el uso de una rueda aderezadora, ya sea mecánica o automática, para evitar saltos, quemaduras y una superficie mal acabada. **Nunca** use una piedra manual para aderezar la cara o los radios de la rueda. Los radios deben pasar de manera uniforme sobre el muñón.
- 2 La selección de la rueda esmeriladora Es importante, ya que una demasiado dura aumenta la posibilidad de producir quemaduras. Una rueda de óxido de aluminio con un calibre aproximado de 50 y una dureza máxima M producirá resultados satisfactorios cuando otras condiciones sean adecuadas.
- 3 El enfriamiento debe ser tal que reduzca al mínimo las quemaduras. Esto requiere un fluido con elevadas propiedades de lubricidad. Los aceites para corte parecen ser los mejores para esmerilar cigüeñales y se recomiendan enfáticamente.

---

## Inspección y reparación – continuación

### Cigüeñal y cojinetes de bancada – continuación

**Importante: tome todas las precauciones necesarias para evitar quemaduras en el cigüeñal durante las labores de esmerilado.**

- 4 Una rueda esmeriladora con una velocidad superficial de 1985 m (6500 pies) por minuto y una velocidad aproximada en el eje entre 40 y 45 rpm, generalmente es satisfactoria.
- 5 Esmerile todos los muñones haciendo girar el cigüeñal en sentido contrario al de las agujas del reloj (visto desde la parte delantera) y púlalo haciendo girar el cigüeñal en sentido contrario (hacia la derecha). **No esmerile la brida del sello trasero.**
- 6 La relación de avance debe ser inferior a la normal para evitar cualquier quemadura.
- 7 La máxima conicidad en muñones de biela y muñones de bancada es 0,38 mm por cada 25,4 mm (0,015" por 1") de longitud. Los muñones de biela y de bancada deben pulirse a un máximo de 20 micropulgadas máximo hasta 5 micropulgadas mínimo y no deben exceder los 0,13 mm (0,005") de ovalización.

**Nota: no esmerile la brida del cigüeñal.**

### CUIDADO

**Como precaución normal, se recomienda tener cerca de la máquina esmeriladora un extinguidor de incendios del tipo CO<sub>2</sub>, en caso que el exceso de calor inflame el aceite.**

- 8 La inspección de tolerancias dimensionales en el cigüeñal es igual que para los cigüeñales endurecidos convencionalmente, excepto que hay que tener cuidado especial en que el eje esté frío antes de inspeccionarlo. Solamente deseche aquellos cigüeñales que no se ajusten a las tolerancias especificadas.

## **Inspección y reparación – continuación**

### **Cigüeñal y cojinetes de bancada – continuación**

- 9 Además de la inspección de tolerancias dimensionales, el cigüeñal también debe ser inspeccionado cuidadosamente en busca de defectos en las superficies, particularmente fisuras y quemaduras por esmerilado. Es aconsejable atomizar el cigüeñal (usando métodos con tinte penetrante) después del esmerilado y pulido para asegurar que no hay fisuras de superficie.
- 10 **Aguafuerte Tarasov.** Con el fin de establecer la aceptabilidad de un procedimiento de esmerilado, el cigüeñal debe ser micrograbado antes de pulirlo para determinar si se ha quemado durante el esmerilado. El mejor micrograbador es el aguafuerte Tarasov, que indicará tanto las áreas reendurecidas como las áreas excesivamente templadas. El procedimiento de micrograbado es el siguiente:

#### **CUIDADO**

**Debido al olor penetrante e inflamabilidad de las sustancias químicas empleadas en el aguafuerte Tarasov, el proceso debe realizarse en un área bien ventilada y lejos de llamas vivas.**

- a Limpie la superficie con un polvo pulidor casero y agua o con un buen solvente.
- b Lávelo completamente y enjuáguelo con alcohol.
- c Aplique con un hisopo de algodón la sustancia N° 1 (4 partes de ácido nítrico en 96 partes de agua) durante aproximadamente 16 segundos.
- d Enjuague con agua y seque con aire comprimido filtrado.
- e Aplique con un hisopo de algodón la sustancia N° 2 (2 partes de ácido clorhídrico en 98 partes de acetona) durante aproximadamente 15 segundos.

#### **CUIDADO**

**La acetona es altamente inflamable.**

- f Enjuague con alcohol y seque completamente con aire comprimido.

---

## Inspección y reparación – continuación

### Cigüeñal y cojinetes de bancada – continuación

**Importante:** si el cigüeñal se ha quemado, aparecerá con un cambio de color después del ataque químico. Las áreas endurecidas por exceso de calor se mostrarán casi blancas mientras que las áreas ablandadas se tornarán color gris oscuro o negras. Las áreas no afectadas por el calor del esmerilado aparecerán marcadas en color gris claro.

**Importante:** si aparecen quemaduras después de emplear el aguafuerte, las propiedades físicas del cigüeñal se habrán reducido considerablemente y no deberá usarse.

**Nota:** si las quemaduras se vuelven un problema serio, generalmente pueden eliminarse reduciendo la velocidad de alimentación, empleando una rueda de grado más suave o aumentando la velocidad en el eje. Algunas veces una combinación de estos factores, unido a las recomendaciones mencionadas anteriormente serán necesarias para superar el problema.

- g El cigüeñal se puede pulir una vez que haya pasado la prueba del aguafuerte Tarasov.

**Importante:** limpie totalmente las galerías para aceite del cigüeñal usando un cepillo de nailon con cerdas duras y agua jabonosa, y retire todos los desechos que puedan haberse acumulado durante el esmerilado. Cualquier desecho que haya quedado en las galerías de aceite no puede ser retirado por los filtros de aceite y dañará inmediatamente los cojinetes de bancada al arrancar el motor. Una vez limpio, envuelva el cigüeñal para protegerlo contra la contaminación hasta que sea instalado.

- 11 Inspeccione los engranajes del cigüeñal en busca de mellas o desgaste y haga las sustituciones necesarias.

### Inspección y reparación – continuación

#### Engranaje del cigüeñal

##### Retiro

Retire el engranaje del cigüeñal en la forma siguiente:

- 1 Coloque un cincel entre los dientes del engranaje y golpee el cincel con un martillo para dividir el engranaje.
- 2 Para tener acceso al engranaje del cigüeñal, retire primero la estría impulsora de la bomba de aceite (**Figura 7.71**).
- 3 Tenga cuidado para no dañar el cigüeñal.

##### Instalación

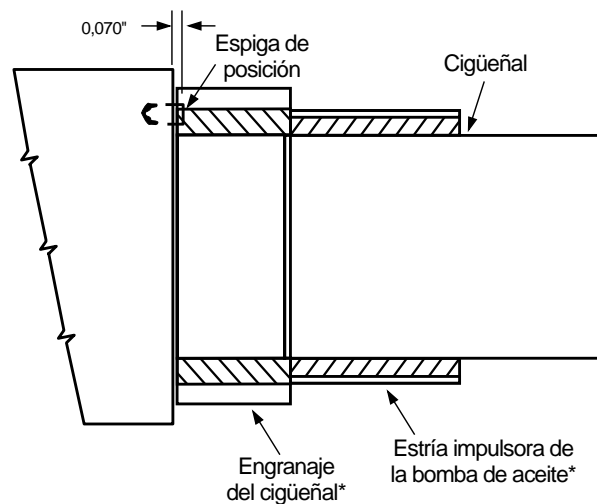
Instale el engranaje del cigüeñal en la forma siguiente:

- 1 Caliente entre 188 y 202° C (370 y 395° F) el engranaje del cigüeñal y la estría impulsora de la bomba de aceite con el calentador ZTSE-4384.
- 2 Primero instale el engranaje. Cerciórese de que la espiga de posición quede debidamente alineada con el cigüeñal (**Figura 7.72**). Empuje el engranaje hasta que encaje.
- 3 Instale sobre la estría impulsora de la bomba de aceite de manera que quede al ras con el engranaje del cigüeñal (**Figura 7.72**).



EG-5224

**Figura 7.71 Retiro de la estría impulsora de la bomba de aceite**



\* Aplique calor entre 188° y 202° C (370° y 395° F) después instáelos a presión

CG-12182

**Figura 7.72 Instalación del engranaje del cigüeñal**

## Reacondicionamiento del bloque del motor

### Limpeza

**Nota:** el mejor método para limpiar el bloque del motor durante una reparación general es con un baño con productos químicos o un “tanque caliente”. Esto elimina todo los materiales carbónicos y depósitos minerales acumulados en las galerías de enfriamiento. Sin embargo, cuando no haya disponible un “tanque caliente”, use el siguiente procedimiento:

- 1 Limpie todo el material de empaquetaduras viejas que se encuentre en las superficies maquinadas del bloque utilizando una espátula y bloque para esmerilar.
- 2 Limpie las cavidades para los cilindros con un cepillo de nailon y agua jabonosa.
- 3 Retire el tapón acopado de la galería principal del aceite en la parte trasera del bloque con un martillo y un cincel (**Figura 7.73**).
- 4 Limpie el bloque en la forma siguiente:
  - a Limpie las galerías de aceite con un cepillo de nailon ZTSE-4389 y agua jabonosa.
  - b Limpie las perforaciones transversales con un cepillo de nailon y agua jabonosa (**Figura 7.74**).
  - c Aplique aire comprimido filtrado a todas las galerías de aceite y a las perforaciones transversales.
  - d Limpie todos los orificios roscados con un macho de roscar ZTSE-4386 del tamaño apropiado.
- 5 Instale un nuevo tapón acopado en la galería principal del aceite en la forma siguiente:
  - a Limpie las superficies en contacto del tapón y del bloque.
  - b Aplique Loctite 262 al borde exterior del tapón.
  - c Coloque el tapón usando un husillo con un diámetro aproximadamente 6 mm (1/4") inferior al del tapón que se va a instalar.
  - d Encaje el tapón 3 mm (1/8").
- 6 Instale un tapón de tubería nuevo en la parte trasera del bloque.



EG-5364

**Figura 7.73 Retiro de los tapones del bloque del motor**



EG-5365

**Figura 7.74 Limpieza de las galerías del bloque del motor**

### Reacondicionamiento del bloque del motor – continuación

#### Inspección y reparación

**Nota: los orificios con rosca dañada pueden repararse con un encastre roscado.**

- 1 Inspeccione la rectitud de las superficies del bloque con una regla OEM-1293 y láminas calibradas. Use el patrón de comprobación de la **Figura 7.75**. Si pasa una lámina de 0,08 mm (0,003"), hay que sustituir el bloque.

**Importante: no rectifique el bloque si las superficies tienen defectos superiores a los del paso 1 anterior. Sustituya el bloque.**

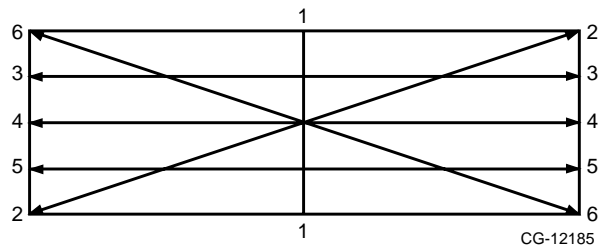
- 2 Inspeccione visualmente los tubos plásticos de los surtidores de aceite del pistón para ver si tienen daños o bloqueo (**Figura 7.76**):
  - a Inspeccione ambos extremos de los surtidores instalados en el bloque. Verifique que el extremo con brida debajo del soporte del cojinete esté intacto y que el extremo del orificio que sobresale del bloque y está dirigido a los orificios de camisa, no esté roto. Reemplace cualquier surtidor dañado.
  - b Encienda una luz debajo del orificio pequeño del extremo del tubo que sobresale hacia el bloque del motor desde su punto de inserción en el apoyo del cojinete.
  - c Mire por el orificio grande del tubo. Si la luz es visible, el tubo aspersor está libre.
  - d Si la luz no es visible, el tubo está bloqueado. Elimine cualquier obstrucción.
- 3 Limpie cualquier tubo aspersor bloqueado:
  - a Aplique aire comprimido filtrado para expulsar cualquier residuo.
  - b Vuelva a inspeccionar el tubo con una luz como se describió anteriormente.
  - c Si el aire comprimido no elimina el bloqueo, sustituya el surtidor.

**Importante: no destape el surtidor con alambre. El tamaño del orificio interno es de vital importancia para la lubricación apropiada del cilindro. Cualquier distorsión o aumento en el tamaño puede dañar el motor.**

**Nota: no saque los tubos aspersores de enfriamiento de los pistones a menos que estén dañados o que no pasen la inspección después de la limpieza.**

#### CUIDADO

**Use gafas cuando utilice aire comprimido.**



**Figura 7.75 Inspecciones la rectitud de las superficies del bloque**



**Figura 7.76 Inspección de los tubos aspersores de aceite de los pistones**

## Reacondicionamiento del bloque del motor – continuación

### Inspección del cigüeñal y cojinetes de bancada

Compruebe la integridad del bloque en la forma siguiente:

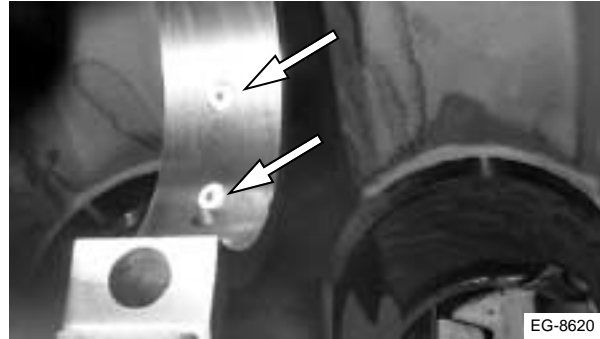
- 1 Dé vueltas al motor para que los asientos de los cojinetes de bancada apunten hacia arriba.
- 2 Limpie los apoyos de los cojinetes de bancada empleando una tela sin pelusas. Asegúrese de que no queden con aceite. **No lubrique el reverso de los casquillos de los cojinetes de bancada.**
- 3 Instale en sus asientos los casquillos superiores de los cojinetes de bancada. Verifique que las lengüetas retenedoras queden encastradas en el bloque (**Figura 7.78**).
- 4 Aplique Prussian Blue (azul de Prusia) a los muñones de bancada. Con cuidado baje y apoye el cigüeñal sobre los casquillos.

**Nota: no instale todavía las tapas ni los casquillos inferiores.**

- 5 Déle 1/2 vuelta al cigüeñal.
- 6 Con cuidado retire el cigüeñal e inspeccione los casquillos superiores en busca de un traspaso uniforme del color azul desde los muñones hacia los casquillos.

**Importante: si aparecen espacios sin Prussian Blue (azul de Prusia), la integridad del bloque del motor es dudosa.**

- 7 Cuando esté satisfecho porque el bloque está en buenas condiciones y no está deformado o con rebabas alrededor de los asientos de los casquillos superiores de los cojinetes de bancada, limpie todo el Prussian Blue (azul de Prusia) de los casquillos y de los muñones del cigüeñal.



**Figura 7.77 Limpieza de los tubos aspersores de aceite de los pistones**



**Figura 7.78 Instalación de los casquillos superiores**



### Instalación

#### Cigüeñal

- 1 Lubrique los casquillos superiores de los cojinetes de bancada con aceite limpio de motor (**Figura 7.79**).
- 2 Con cuidado instale el cigüeñal sobre el soporte de los cojinetes de bancada. Use una eslinga para bajar el cigüeñal (**Figura 7.80**).

#### Ajuste de los cojinetes

- 1 Instale los cojinetes nuevos en sus tapas. Cerciórese de que las lengüetas retenedoras de los casquillos queden encastradas en las muescas de las tapas.
- 2 Compruebe el juego de los cojinetes:
  - a Limpie la superficie de los cojinetes y la mitad expuesta de los muñones del cigüeñal. Cerciórese de que no tengan aceite.
  - b Instale las tapas de los cojinetes y los casquillos inferiores y apriételes a 136 N·m (100 lbf/pie) y luego a 177 N·m (130 lbf/pie).

#### CUIDADADO

**Nota: NO ajuste con el método de ajustar hasta que ceda hasta el ensamblaje final.**

- c Saque las tapas de los cojinetes con sus casquillos, una a la vez. Las tapas restantes se dejan apretadas mientras se comprueba el ajuste de cada cojinete.
- d Limpie el aceite de todas las superficies de contacto del muñón expuesto, casquillo y tapa quitada.
- e Coloque un pedazo de Plastigage a través de todo el ancho de la superficie de cada cojinete en el muñón del cigüeñal (o encastre de la tapa del cojinete) aproximadamente 6 mm (1/4") fuera del centro. Instale la tapa del cojinete y apriete el perno de la tapa al torque especial.

**Nota: no le dé vueltas al cigüeñal mientras realiza la prueba con Plastigage.**

**Nota: sólo para servicio en el chasis – cuando se comprueba el juego de los cojinetes, el cigüeñal debe ser apoyado y sostenido contra las mitades superiores de los cojinetes de bancada para obtener una lectura correcta del Plastigage. Use un gato para soportar el cigüeñal en el contrapeso inmediato al cojinete de bancada que se esté comprobando. No apoyar el cigüeñal resultará en lecturas incorrectas.**



**Figura 7.79** Lubricación de los casquillos superiores de los cojinetes de bancada



**Figura 7.80** Instalación del cigüeñal

## Instalación – continuación

### Ajuste de los cojinetes – continuación

- f Saque la tapa del cojinete de bancada con el casquillo.
- g No altere el Plastigage. Utilizando el sobre del Plastigage, mida el punto más ancho (**Figura 7.81**). Esta medida indica el juego del cojinete en milésimas de pulgada o en milímetros.
- h Si el juego del cojinete no está dentro de las especificaciones, el cigüeñal debe ser sustituido o esmerilado y se deben instalar los cojinetes del subtamaño adecuados (como se describió en esta misma sección).



Figura 7.81 Plastigage para medir

### Cojinetes de bancada y tapas

- 1 Si el juego de los cojinetes es aceptable, proceda en la forma siguiente:

**Nota: es necesario usar pernos nuevos cada vez que se dé servicio a las tapas.**

- a Limpie el Plastigage de los cojinetes o de la superficie del muñón del cigüeñal.
- b Cubra con aceite limpio de motor todas las superficies de los muñones y los pernos de tapa de cojinete de bancada nuevos.
- c Coloque sobre el cigüeñal y en su lugar correspondiente las tapas de los cojinetes de bancada N° 1 a 6 con sus respectivos cojinetes.



Figura 7.82 Instalación de las tapas de los cojinetes de bancada

**Nota: asegúrese de instalar los cojinetes de bancada con la flecha hacia el árbol de levas y numerados desde el frente del motor hacia atrás.**

- d Apriete los pernos de las tapas de los cojinetes de bancada N° 1 a 6 y apriételos a 136 N·m (100 lbf/pie) y luego a 177 N·m (130 lbf/pie) (**Figura 7.80**).

### Pernos de las tapas

- e Instale el cojinete de empuje trasero:
  - i Inserte la tapa del cojinete de bancada con el cojinete de empuje trasero en su lugar.
  - ii Centre el cojinete moviendo el cigüeñal hacia atrás y después hacia adelante.
- f Ajuste a mano los 2 pernos del cojinete y apriételos a 136 N·m (100 lbf/pie) y luego a 177 N·m (130 lbf/pie).

### Instalación – continuación

#### Pernos de las tapas – continuación

- g Compruebe el juego longitudinal del cigüeñal usando un indicador tipo reloj en la forma siguiente (**Figura 7.83**):
  - i Instale el indicador en el bloque con la punta en la cara de la brida.
  - ii Empuje el cigüeñal ligeramente hacia adelante y ponga en cero el indicador.
  - iii Empuje el cigüeñal hacia atrás y anote la medida. Repita el proceso para obtener una medida correcta.

**Nota:** si el juego longitudinal excede las especificaciones, sustituya el cojinete de empuje y vuelva a comprobar el juego longitudinal del cigüeñal. Si el juego longitudinal es inferior a los valores especificados, afloje las tapas de los cojinetes de bancada, vuelva a colocarlos, vuelva a apretarlos al torque especial y compruebe nuevamente el juego longitudinal.

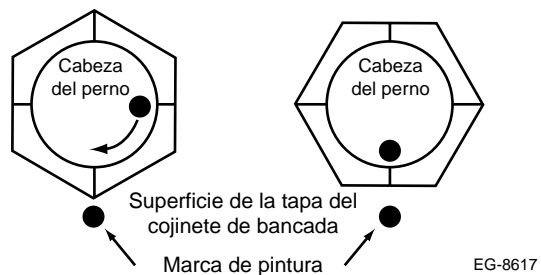
#### Ajuste de los pernos de los cojinetes de bancada

**Nota:** requerido para el ensamblaje final y luego del procedimiento de ajuste de los cojinetes y la medición del juego longitudinal del cigüeñal.

- 1 Los pernos y sus cavidades deben estar limpios y secos.
- 2 Aplique una película delgada de aceite limpio de motor a las roscas de los pernos.
- 3 Alinee y asiente cada tapa de cojinete.
- 4 Apriete cada perno a 136 N·m (100 lbf/pie)
- 5 Apriete nuevamente a 177 N·m (130 lbf/pie)
- 6 Ponga una marca de pintura en la cabeza de cada perno y otra marca a 90° en el sentido de las agujas del reloj, en la superficie de la tapa de los cojinetes de bancada.
- 7 Haga girar cada perno 90° (1/4 de vuelta) hasta que las marcas queden en línea.



Figura 7.83 Comprobación del juego longitudinal del cigüeñal



## Instalación – continuación

### Ajuste de los pernos de los cojinetes de bancada – continuación

- 2 Instale los conjuntos de biela y pistón. Refiérase a la Sección 6.
- 3 Instale la tapa delantera. Refiérase a la Sección 8.
- 4 Instale el conjunto de la bomba. Refiérase a la Sección 9.

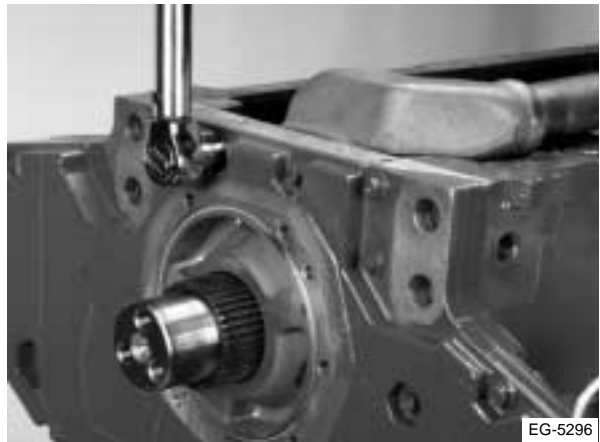
### Tubo de captación de aceite

Instale el tubo de captación de aceite en la forma siguiente:

- 1 Coloque los 2 pernos de montaje y una nueva empaquetadura sobre el tubo de captación de aceite (**Figura 7.84**).
- 2 Haga coincidir los agujeros del tubo con los dos agujeros de la tapa delantera y asegúrelo (**Figura 7.85**).



**Figura 7.84** Instalación de la empaquetadura del tubo de captación de aceite



**Figura 7.85** Ajuste de los pernos de montaje del tubo de captación de aceite

### Instalación – continuación

#### Tubo de captación de aceite – continuación

- 3 Instale los pernos de la tapa delantera y la empaquetadura. Alinee el tubo con los pernos. Apriete los pernos al torque especial. Inspeccione el soporte (deberá estar a ras con el bloque). Instale y apriete el perno de apoyo al torque especificado (**Figura 7.86**).

**Importante:** si hay tensión al apretar el perno de montaje del soporte del tubo de captación de aceite, después de apretar los pernos delanteros, sustituya el tubo. Si no hay tensión, apriete el perno del soporte al torque especial.

#### Cárter

Realice los siguientes pasos:

- 1 Prepare el cárter para su instalación limpiándole el RTV del borde con un cepillo giratorio de alambre.

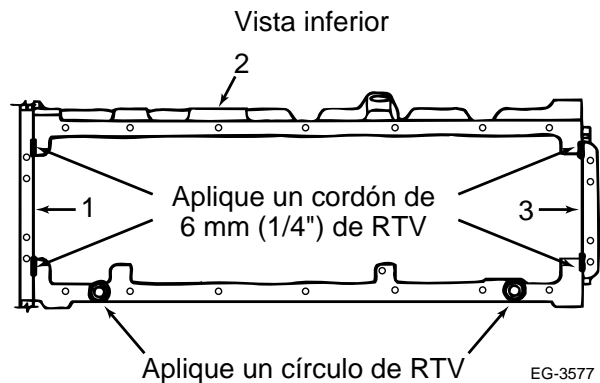
**Importante:** asegúrese de limpiar todo el RTV y cualquier otro desecho de las carrileras del bloque del motor para el borde del cárter, de la tapa delantera y del soporte del sello de aceite trasero.

- 2 Aplique un cordón de 6 mm (1/4") de RTV en las posiciones indicadas en las **Figuras 7.87 y 7.88**:
  - a Donde hacen contacto el bloque del motor y la mitad trasera de la tapa delantera, y el bloque del motor y el soporte del sello de aceite trasero.
  - b También aplique un círculo alrededor de los agujeros para tapones acopados del bloque situados en las carrileras del bloque para ubicar el cárter.

**Nota:** no aplique RTV más de 5 minutos antes de instalar el cárter.

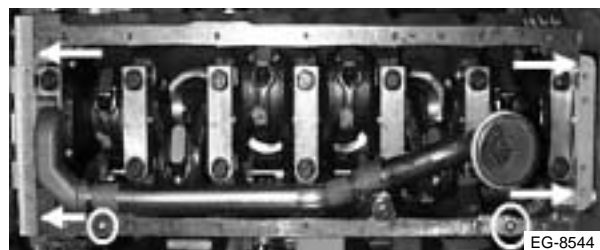


**Figura 7.86** Instalación del soporte del tubo de captación de aceite



**Figura 7.87** Aplicación del RTV al bloque del motor

- 1 mitad trasera de la tapa delantera
- 2 bloque del motor
- 3 al borde del soporte del sello
- 4 soporte del sello



**Figura 7.88** Aplicación del RTV a la carrileras del bloque

## Instalación – continuación

### Cárter – continuación

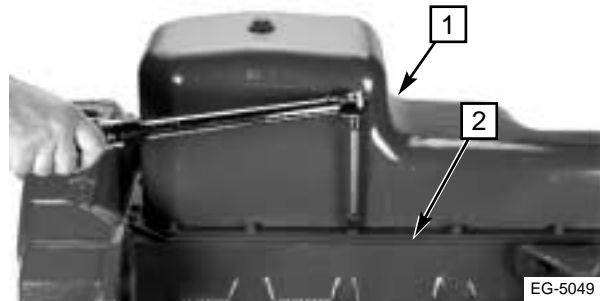
- 3 Coloque la empaquetadura del cárter sobre el cárter, de manera que el cordón de sellador de la empaquetadura quede hacia el bloque del motor y el borde marcado FRONT quede hacia la tapa delantera.
- 4 Coloque el cárter dentro del bloque del motor. Coloque las 2 barras de montaje y asegúrelas con 14 pernos largos (**Figura 7.89**). Use los 8 pernos cortos para asegurar el cárter a la tapa delantera y al soporte del sello de aceite trasero. Aplique el torque especial a todos los pernos (**Figura 7.90**).

### Soporte de montaje delantero

Instale el soporte de montaje delantero en el motor. Asegúrelo con 4 pernos de montaje y apriételes al torque especial (**Figura 7.91**).



**Figura 7.89** Instalación de las barras de montaje del cárter



**Figura 7.90** Instalación del cárter en el bloque del motor

- 1 cárter
- 2 barras de montaje (2)



**Figura 7.91** Instalación del soporte de montaje delantero

### Instalación – continuación

#### Camisa de desgaste

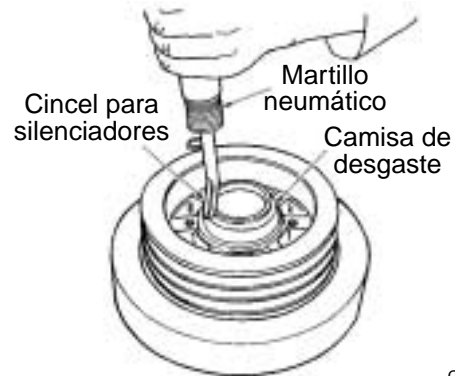
International recomienda que siempre que se saque un amortiguador de vibraciones de goma o una polea de amortiguador viscoso, se reemplacen la camisa de desgaste y los sellos, de acuerdo con el siguiente procedimiento:

- 1 Parta la camisa de desgaste con un cincel para silenciadores y retírela. Tenga cuidado de no dañar la brida del amortiguador de vibraciones (**Figura 7.92**).
- 2 Si su juego de servicio contiene más de una camisa de desgaste, use la que tenga el mismo ancho que la actual en su amortiguador de vibraciones o polea de cigüeñal.
- 3 Aplique sellador hidráulico al diámetro interior de la camisa y empújela en el amortiguador de vibraciones utilizando el instalador de camisas de desgaste ZTSE-3004B. Limpie el exceso de sellador en el diámetro exterior de la camisa (**Figura 7.93**).

**Importante:** instale de manera que el bisel en el diámetro exterior esté mirando hacia afuera al ver la parte posterior del amortiguador (extremo de la polea).

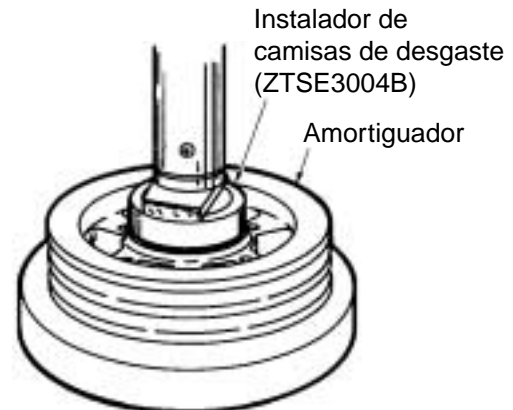
- 4 Use el mismo procedimiento para conjuntos de camisa de desgaste y guardapolvo (POSE), cuando sea aplicable.

**Nota:** no saque el sello POSE de la camisa de desgaste. El sello POSE delantero no se utiliza en los motores 466.



CG-12596

**Figura 7.92 Retiro de la camisa de desgaste fuera del amortiguador**



CG-12597A

**Figura 7.93 Instalación de una nueva camisa de desgaste**

**Amortiguador de vibraciones**

**Importante:** asegúrese de haber instalado el soporte de montaje delantero en el motor antes de instalar el amortiguador de vibraciones.

Instale el amortiguador de vibraciones en la forma siguiente:

- 1 Utilice el calentador ZTSE-4384 o coloque el amortiguador de vibraciones directamente sobre una cocina portátil (**Figuras 7.94 y 7.95**). Márquelo con un carboncillo de Thermomelt (de 100° C – 212° F) y aplíquelo calor. **Póngase guantes para soldadura** e instale el amortiguador en la punta del cigüeñal cuando el carboncillo se derrita. Asegúrese de que la ranura del amortiguador esté alineada con la chaveta del cigüeñal. **No instale** el amortiguador si está frío (a temperatura ambiente) (**Figura 7.96**).
- 2 Instale el amortiguador a la polea del cigüeñal con 6 pernos de montaje.



**Figura 7.94** Uso del calentador de amortiguador de vibraciones



**Figura 7.95** Calentamiento del amortiguador de vibraciones en una cocina portátil



**Figura 7.96** Instalación del amortiguador de vibraciones



### Instalación – continuación

#### Amortiguador de vibraciones – continuación

- 3 Aplique RTV al cigüeñal. Instale el retenedor del amortiguador con pernos de montaje (**Figura 7.97**).
- 4 Evite que el cigüeñal dé vueltas y apriete los pernos al torque especial (**Figura 7.98**).

#### Instalaciones varias

Refiérase a las secciones apropiadas de esta publicación para las instrucciones de instalación de los siguientes componentes:

- filtros de aceite, combustible y refrigerante
- tensor automático
- correa
- ECM y soporte, si los tiene
- tapa de válvulas / múltiple de admisión
- tubo de ventilación
- culata
- inyectores
- haz de cables
- termostato
- varilla medidora y tubo del nivel del aceite
- múltiple de escape
- turboalimentador
- tubos de suministro y drenaje del turboalimentador
- cabezal del filtro del refrigerante
- cabezal y tuberías del filtro de combustible

**Importante:** ajuste el juego de las válvulas según se especifica en la Sección 4 y cebe el sistema de lubricación según se especifica en la Sección 9.



**Figura 7.97** Aplicación del RTV al retenedor del amortiguador de vibraciones



**Figura 7.98** Ajuste del retenedor del amortiguador de vibraciones

# MANUAL DE SERVICIO

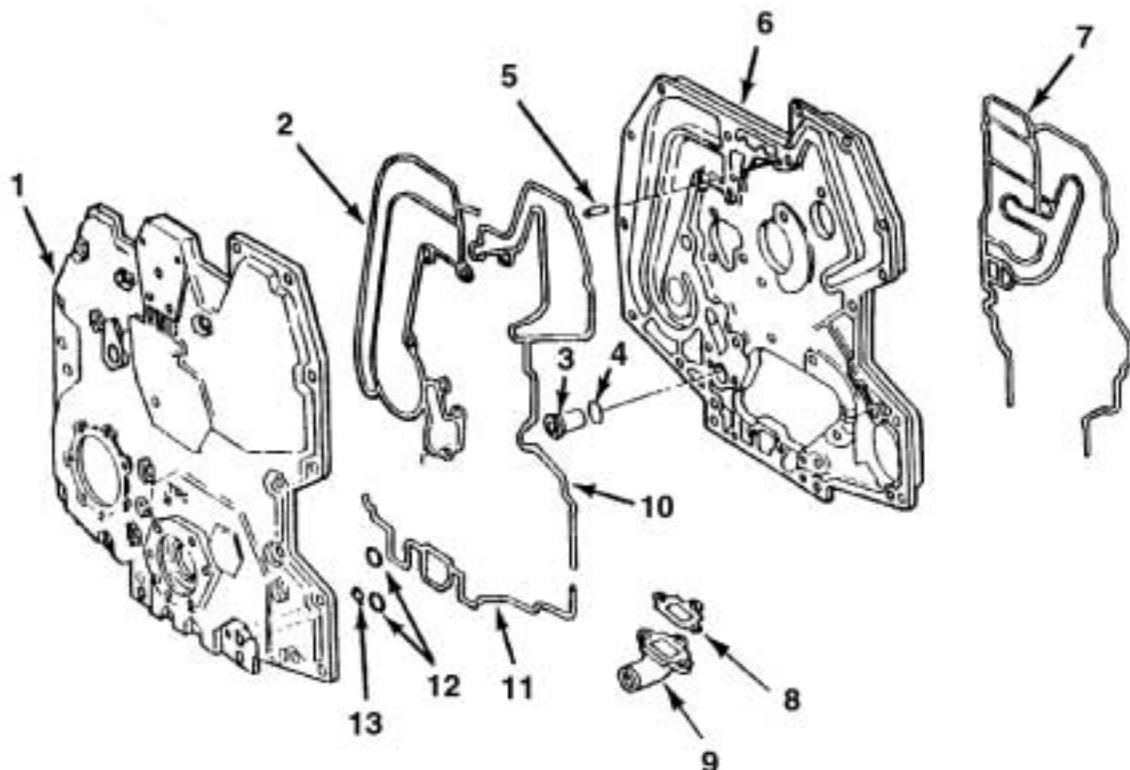
## TREN DE ENGRANAJES DE SINCRONIZACIÓN Y TAPA DELANTERA

### ÍNDICE DE LA SECCIÓN 8

Página

Vista esquemática de la tapa delantera del bloque del motor y piezas relacionadas .....	1
Identificación de las piezas del tren de engranajes de sincronización .....	2
<b>Especificaciones</b>	
Juego entre dientes de los engranajes .....	3
Torques especiales.....	3
Herramientas especiales.....	3
<b>Sincronización del tren de engranajes del motor .....</b>	<b>4</b>
Comprobación sin retirar la tapa delantera y/o desarmar el motor .....	4
Método uno: con una lámina calibrada.....	4
Método dos: con un indicador tipo reloj.....	5
Retiros varios.....	6
<b>Mitad delantera de la tapa delantera</b>	
Retiro .....	6
Limpieza .....	11
Inspección .....	11
<b>Tren de engranajes</b>	
Inspección .....	12
Retiro de los engranajes libres .....	13
Retiro del engranaje del árbol de levas.....	14
Retiro del engranaje del cigüeñal .....	14
<b>Mitad trasera de la tapa delantera</b>	
Retiro .....	14
Limpieza .....	14
Inspección .....	15
<b>Instalación</b>	
Limpieza e inspección de los engranajes libres .....	15
Mitad trasera de la tapa delantera .....	15
Instalación de los engranajes libres.....	16
Mitad delantera la tapa delantera.....	18
Compresor de aire y bomba de la dirección hidráulica (si los tiene).....	19
Núcleo y polea del ventilador.....	22
Soporte del alternador .....	22
Tensor automático de la correa .....	23
Instalaciones varias.....	23

Vista esquemática de la tapa delantera del bloque del motor y piezas relacionadas

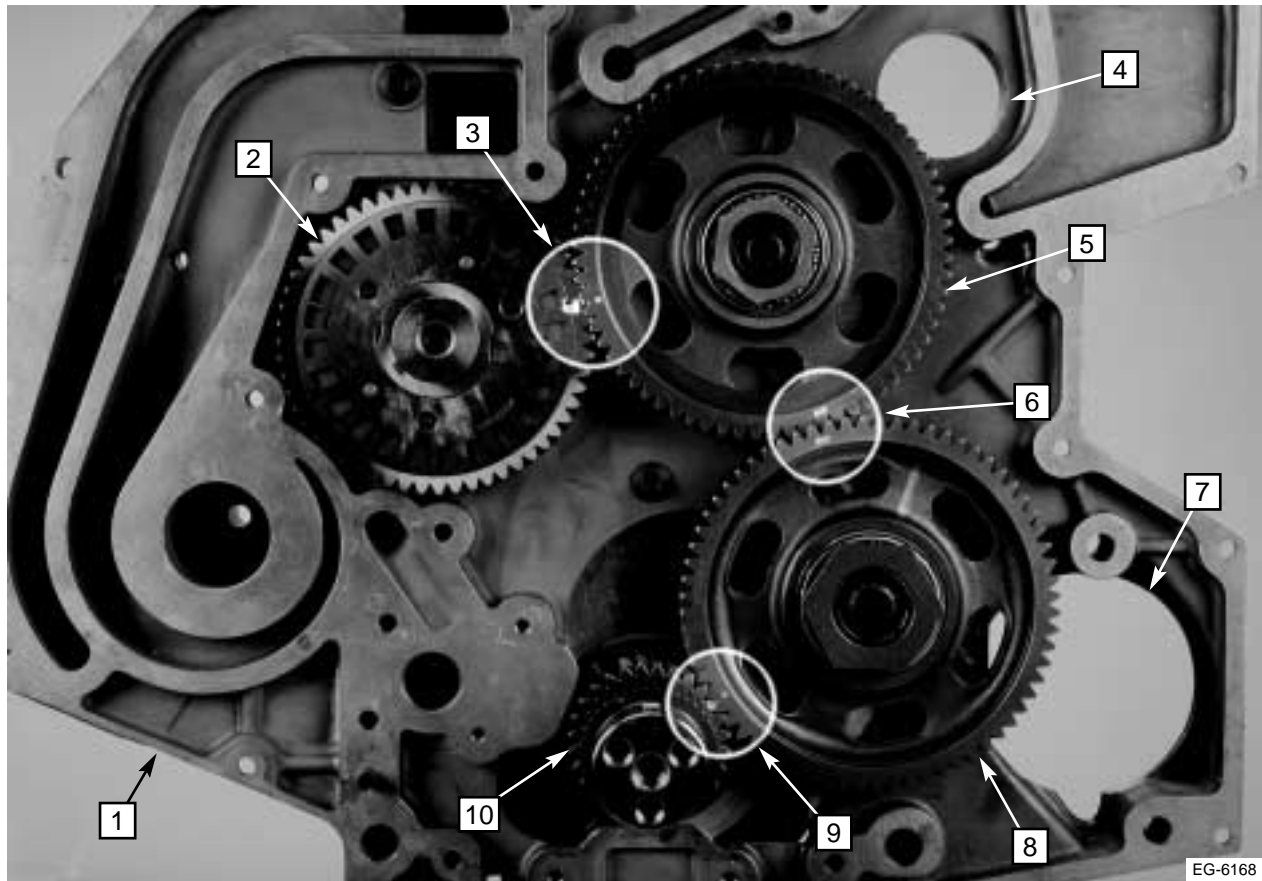


EG-8649

**Figura 8.1 Tapa delantera del bloque del motor y piezas relacionadas**

- 1 mitad delantera de la tapa delantera
- 2 empaquetadura para la presión de aceite de la tapa delantera
- 3 válvula de descarga de la presión del aceite, de 550 kPa (80 lb/pulg<sup>2</sup>)
- 4 anillo O de la válvula de descarga
- 5 espiga de la mitad trasera de la tapa delantera
- 6 mitad trasera de la tapa delantera
- 7 empaquetadura entre la tapa delantera y el bloque del motor
- 8 empaquetadura del codo de entrada de agua
- 9 codo de entrada de agua
- 10 empaquetadura del depósito de la tapa delantera
- 11 empaquetadura de succión de aceite de la tapa delantera
- 12 anillo O con diámetro exterior de 27,13 mm (1,068")
- 13 anillo O con diámetro exterior de 16,2 mm (0,638")

### Identificación de las piezas del tren de engranajes de sincronización



**Figura 8.2 Tren de engranajes**

- 1 mitad trasera de la tapa delantera
- 2 engranaje del árbol de levas con disco de sincronización
- 3 marcas de sincronización en el engranaje del árbol de levas y en el engranaje libre superior
- 4 engranaje de la bomba de alta presión
- 5 engranaje libre superior
- 6 marcas de sincronización en el engranaje libre superior y en el engranaje libre inferior
- 7 engranaje del compresor de aire
- 8 engranaje libre inferior
- 9 marcas de sincronización en el engranaje libre inferior y en el engranaje del cigüeñal
- 10 cigüeñal

---

## Especificaciones

### Juego entre dientes de los engranajes

Juego máximo entre dientes del engranaje del cigüeñal al engranaje libre	0,356 mm (0,014")
Juego entre dientes del engranaje libre al engranaje del árbol de levas	0,457 mm (0,018")
Juego entre dientes de los engranajes libres	0,482 mm (0,019")
Juego entre dientes del engranaje libre al compresor de aire o a la bomba de la dirección hidráulica	0,508 mm (0,020")
Juego entre dientes del engranaje libre al engranaje de la bomba de alta presión	0,482 mm (0,019")

### Torques especiales

Abrazaderas de la manguera del compresor de aire	5 N·m (42 lbf/pulg)
Impulsor del ventilador	18 N·m (13 lbf/pie)
Perno de la placa de empuje del árbol de levas	26 N·m (19 lbf/pie)
Perno de montaje del soporte trasero del compresor de aire (compresor)	66 N·m (49 lbf/pie)
Perno de retención del engranaje libre inferior	639 N·m (470 lbf/pie)
Perno de retención del engranaje libre superior	326 N·m (240 lbf/pie)
Pernos de la tapa delantera del bloque (mitad trasera al bloque)	26 N·m (19 lbf/pie)
Pernos de la tapa delantera del bloque (mitades delantera y trasera)	22 N·m (16 lbf/pie)
Bomba de agua (6 mm)	6,8 N·m (60 lbf/pulg)
Perno de montaje de la bomba de agua (8 mm)	18 N·m (13 lbf/pie)
Polea de la bomba de agua (6 mm)	6,8 N·m (60 lbf/pulg)
Pernos de montaje del compresor de aire	62 N·m (46 lbf/pie)
Pernos de montaje del soporte trasero del compresor de aire (bloque del motor)	115 N·m (85 lbf/pie)
Pernos entre el soporte de la tapa delantera y la culata (sin aire acondicionado)	62 N·m (46 lbf/pie)
Tensor de la correa (compresor de freón)	50 N·m (37 lbf/pie)
Tensor de la correa (tapa delantera)	50 N·m (37 lbf/pie)
Tornillos del disco de sincronización del engranaje del árbol de levas	6,8 N·m (60 lbf/pulg)
Tuerca del engranaje impulsor del compresor de aire	149 N·m (110 lbf/pie)

### Herramientas especiales

ZTSE-4383      Cubo para el engranaje libre inferior de 20 mm (3/4") y 12 estrías

# MANUAL DE SERVICIO

## TREN DE ENGRANAJES DE SINCRONIZACIÓN Y TAPA DELANTERA

Sección 8  
Página 4

### Sincronización del tren de engranajes del motor

Fallas en el tren de válvulas debido a varillas de empuje, válvulas y balancines rotos o doblados, chavetas de válvula y/o rotores gastados, en muchas ocasiones son provocadas por una sincronización incorrecta del tren de engranajes. Según el juego de las válvulas, si el engranaje del árbol de levas está mal sincronizado por un diente de adelanto, los pistones golpearán las cabezas de las válvulas de admisión; si tiene un diente de atraso, las válvulas de escape pueden hacer contacto con los pistones.

#### Comprobación sin retirar la tapa delantera y/o desarmar el motor

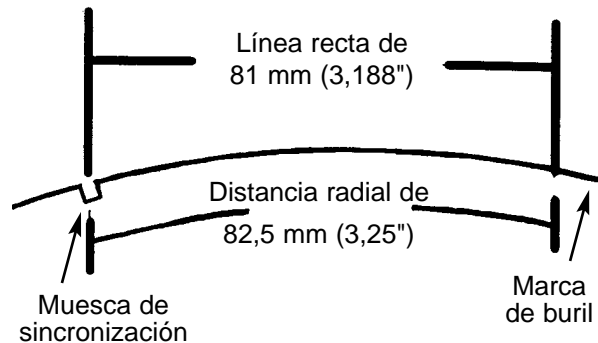
##### Método uno: con una lámina calibrada

- 1 Haga girar el motor al punto muerto superior en el cilindro N° 1 (ninguna válvula abierta). Ajuste el juego en la válvula de admisión N° 1 a 0,635 mm (0,025").
- 2 Haga una marca en la polea del amortiguador a una distancia radial de 82,5 mm (3,25"), o a una distancia en línea recta de 81 mm (3,188") hacia la derecha de la muesca de sincronización (**Figura 8.3**).
- 3 Coloque una lámina calibrada de 0,25 mm (0,010") entre el balancín y el vástago de la válvula de admisión N° 1 y haga girar lentamente el motor hacia adelante (en el sentido de las agujas del reloj) hasta que la lámina comience a elevarse. La línea recta que hizo debe quedar en línea con la flecha del punto muerto superior, de la tapa delantera, o a 3,5 grados de ella (equivalente a una distancia en línea recta de 6,8 mm (0,27") en la polea del amortiguador.

**Importante: un diente "fuera de sincronización" en el tren de engranajes equivale aproximadamente a un movimiento de 11° (21,43 mm o 27/32" de distancia radial) de la polea del amortiguador.**

**Nota: si la sincronización de la válvula N° 1 se encuentra dentro de las especificaciones, las otras válvulas también estarán bien sincronizadas, excepto si hay un excesivo desgaste o un mal ajuste en los lóbulos del árbol de levas.**

- 4 Si la sincronización es incorrecta, es necesario quitar la tapa delantera para inspeccionar la marca troquelada y la posición de los dientes del engranaje.



Muesca en la polea del amortiguador de vibraciones

EG-7007

**Figura 8.3 Verificación de la sincronización del tren de engranajes del motor**

---

**Sincronización del tren de engranajes del motor – continuación**

**Comprobación sin retirar la tapa delantera y/o desarmar el motor – continuación**

***Método dos: con un indicador tipo reloj***

- 1 Ajuste la válvula de admisión N° 1 con el pistón N° 1 situado en el punto muerto superior de la carrera de compresión a 0,64 mm (0,025").
- 2 Coloque la base magnética del indicador en la carrilera para la tapa de válvulas con la punta de la varilla situada en el rotador de la válvula de admisión N° 1.
- 3 Ponga en cero el indicador.
- 4 Gire al motor aproximadamente una vuelta en cualquier dirección a una posición de 360° desde el punto de partida.
- 5 El indicador debe marcar de 0,28 a 0,84 mm (0,011 a 0,033") desde el punto de partida para una sincronización apropiada del tren de engranajes.
- 6 Si la medida del indicador no está dentro de esta gama especificada, debe retirar la tapa delantera y ajustar la posición de la marca troquelada y de los dientes del engranaje como se especifica en la **Figura 8.2**.

### Retiros varios

Antes de sacar la tapa delantera, drene el aceite y el refrigerante y retire los siguientes componentes:

- codo de entrada de agua, si es necesario
- cárter
- bomba de agua y polea
- bomba de alta presión
- cabezal del filtro de refrigerante, si es necesario
- CMP (sensor de la posición del árbol de levas)
- haz de cables

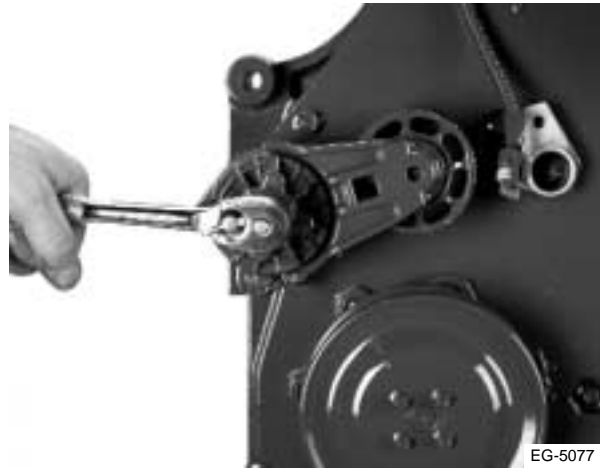


Figura 8.4 Retiro del tensor automático de la correa

### Mitad delantera de la tapa delantera

#### Retiro

Realice los siguientes pasos:

- 1 Saque la correa serpentina y el tensor automático en la forma siguiente:
  - a Instale una barra con punta en cubo y afloje la tensión sobre la correa.
  - b Saque la correa serpentina.
  - c Regrese el tensor a su posición original y saque la barra con punta en cubo.
  - d Afloje el perno de montaje y retire el tensor (**Figura 8.4**).
- 2 Retire el soporte del alternador en la forma siguiente:
  - a Retire el alternador.
  - b Afloje y saque los pernos de montaje del soporte del alternador (**Figura 8.5**).
  - c Retire el soporte.

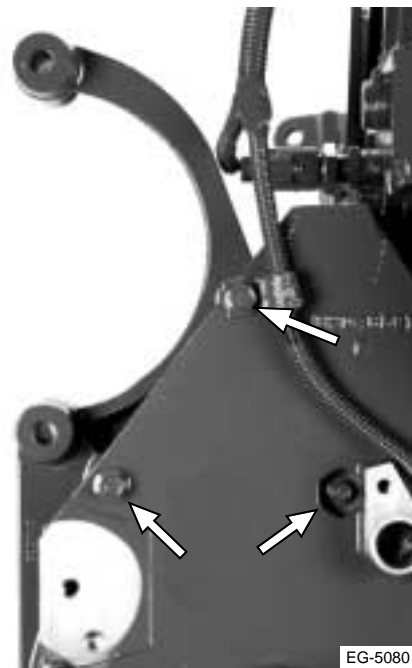


Figura 8.5 Retiro del soporte de montaje del alternador



---

**Mitad delantera de la tapa delantera – continuación**

**Retiro – continuación**

- 3 Retire el núcleo impulsor del ventilador y la polea en la forma siguiente (**Figura 8.6**):
  - a Saque los pernos que sujetan la polea al impulsor del ventilador con una herramienta especial. Saque la polea.
  - b Saque los pernos de cabeza hexagonal del núcleo impulsor del ventilador y el núcleo (**Figura 8.7**)



**Figura 8.6 Retiro de la polea del núcleo impulsor del ventilador**



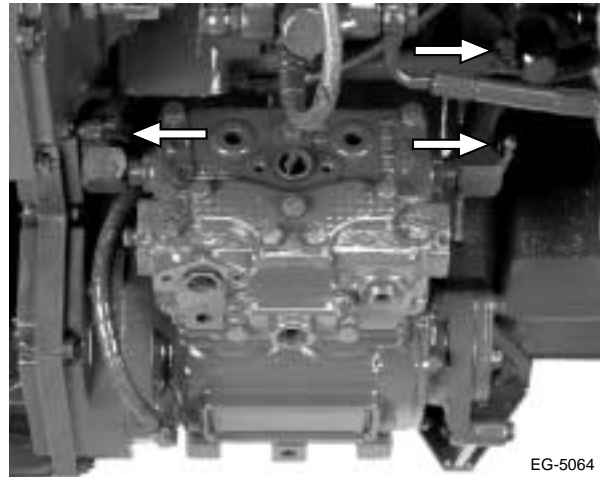
**Figura 8.7 Retiro del núcleo impulsor del ventilador**

### Mitad delantera de la tapa delantera – continuación

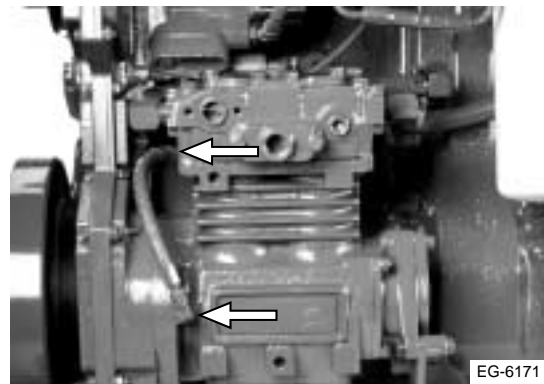
#### Retiro – continuación

**Nota:** los motores pueden estar o no equipados con un compresor de aire o una bomba de dirección hidráulica.

- 4 Retire el compresor de aire y/o la bomba de dirección hidráulica (si la tiene) en la forma siguiente:
  - a Saque los 2 pernos que sujetan la bomba de dirección hidráulica al compresor de aire.
  - b Afloje las 2 abrazaderas de las mangueras del refrigerante situadas en el compresor de aire y en el bloque del motor y saque las mangueras (**Figura 8.8**).
  - c Afloje las 2 tuercas que sujetan la tubería del aceite de lubricación al compresor de aire y saque la tubería (**Figura 8.9**).



**Figura 8.8 Afloje las abrazaderas de las mangueras del refrigerante**



**Figura 8.9 Afloje la tubería del aceite de lubricación**

---

**Mitad delantera de la tapa delantera – continuación**

**Retiro – continuación**

- d Saque los 2 pernos que sujetan el soporte del compresor de aire al compresor (**Figura 8.10**).
- e Saque los 2 pernos que sujetan el soporte al bloque del motor y retire el soporte (**Figura 8.11**).
- f Saque los 2 pernos que sujetan el compresor de aire a la tapa delantera y retire el compresor.



EG-5062

**Figura 8.10 Retiro de los pernos del soporte del compresor de aire**



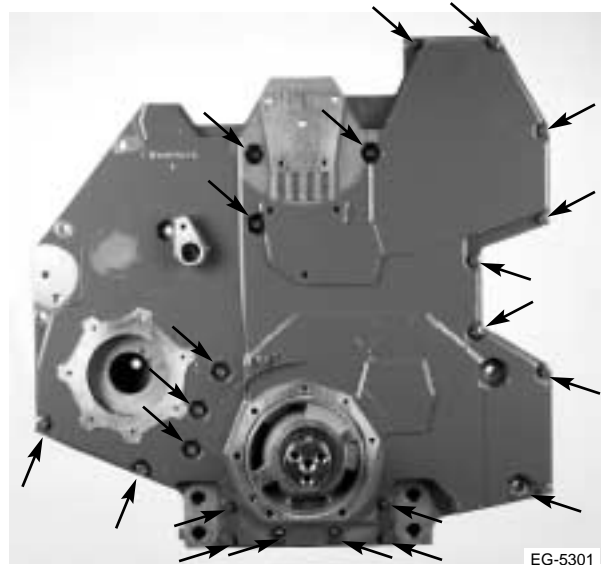
EG-6169

**Figura 8.11 Retiro de los pernos que sujetan el compresor de aire al bloque del motor**

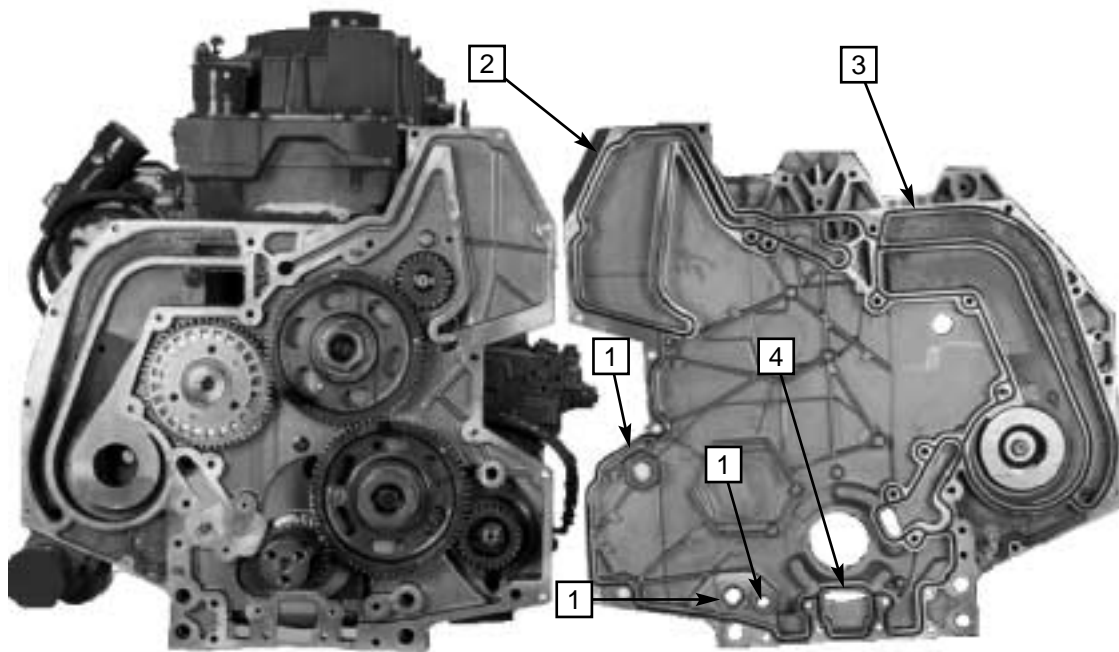
### Mitad delantera de la tapa delantera – continuación

#### Retiro – continuación

- 5 Saque la tapa delantera en la forma siguiente:
  - a Retire el soporte de montaje delantero del motor y el amortiguador de vibraciones según las instrucciones de la Sección 7.
  - b Saque la bomba de aceite. Refiérase a la Sección 9.
  - c Afloje y retire todos los pernos de montaje que sujetan la mitad delantera a la mitad trasera de la tapa delantera y bloque del motor (**Figura 8.12**).
  - d Levante y separe la mitad delantera y sus pernos de la mitad trasera y póngalos a un lado.
  - e Retire y deseche las empaquetaduras y anillos O (**Figura 8.13**).



**Figura 8.12 Pernos de montaje de la tapa delantera**



EG-6905

**Figura 8.13 Ubicación de los anillos O y de las empaquetaduras de la tapa delantera**

- 1 anillos O
- 2 sello del depósito de la tapa delantera del bloque del motor
- 3 empaquetadura de presión de aceite de la tapa delantera
- 4 empaquetadura de succión de aceite de la tapa delantera

## Mitad delantera de la tapa delantera – continuación

### Retiro – continuación

**Importante:** la válvula de descarga de la presión del aceite (marcada con las letras FC) debe ser etiquetada para no confundirla con la válvula reguladora de la presión del aceite que está dentro del bloque del motor.

- 6 Saque la válvula de descarga de la presión del aceite de la mitad trasera de la tapa delantera y marque su ubicación para facilitar la instalación (Figura 8.14).

**Nota:** la válvula puede retirarse hundiendo el émbolo, metiendo un alambre de cobre y tirando del alambre.

### Limpieza

- 1 Elimine todo el material de empaquetaduras y RTV de la mitad delantera de la tapa delantera con una espátula o cepillo de alambre.
- 2 Antes de reensamblar el conjunto, limpie las roscas de los pernos.

### Inspección

**Importante:** esto tiene gran importancia si se ha encontrado contaminación del aceite y del refrigerante y no se ha descubierto otra causa.

- 1 Inspeccione la tapa delantera en busca de fisuras o porosidad.
- 2 Sustituya cualquier tapa delantera que no pase la inspección.

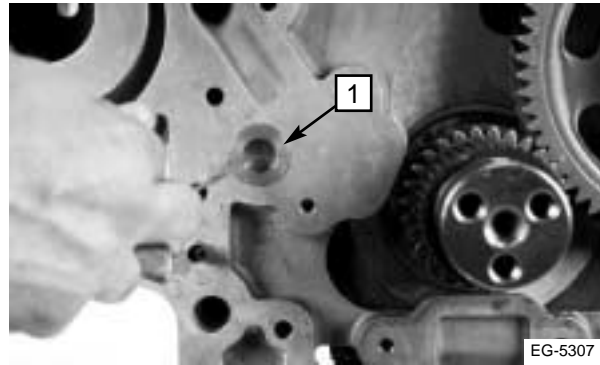
## Tren de engranajes

### Inspección

- 1 Déle vueltas al motor hasta que las marcas de sincronización de todos los engranajes (libre superior, libre inferior, del cigüeñal y del árbol de levas) queden alineadas (Figura 8.15).

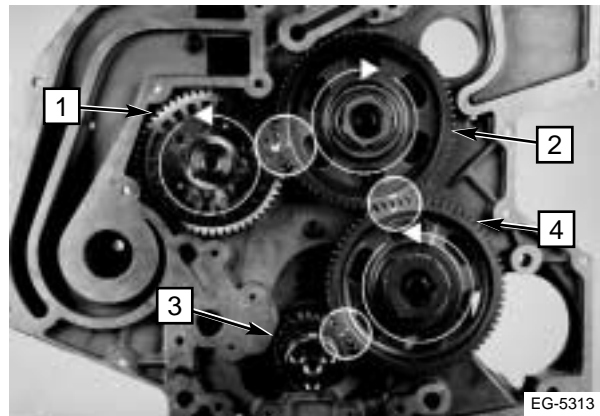
**Nota:** una vez ensamblado con las marcas alineadas, el motor requerirá 34 revoluciones para alcanzar nuevamente la misma posición de marcas alineadas.

**Importante:** antes de retirar cualquier engranaje, instale sobre el motor un indicador tipo reloj y revise el juego entre dientes.



**Figura 8.14** Ubicación de la válvula de descarga de la presión del aceite

- 1 válvula de descarga de la presión del aceite



**Figura 8.15** Alineación de las marcas de sincronización en los engranajes

- 1 engranaje del árbol de levas
- 2 engranaje libre superior
- 3 engranaje del cigüeñal
- 4 engranaje libre inferior

### Tren de engranajes – continuación

#### Inspección – continuación

**Nota:** los siguientes pasos 2, 4 y 6 (inspección del juego de los engranajes) son más difíciles de realizar si la culata y el tren de válvulas están en el motor. Se requerirá más fuerza para hacer girar el árbol de levas hacia adelante y hacia atrás, para vencer la fuerza de los resortes de válvula sobre las levas.

- 2 Revise el juego entre dientes del engranaje libre superior (**Figura 8.16**):
  - a Instale un indicador tipo reloj con base magnética en la parte superior del bloque.
  - b Coloque la punta del indicador en un diente del engranaje y póngalo en cero.
  - c Coloque un destornillador entre el engranaje del cigüeñal y el engranaje libre inferior para impedir la rotación del engranaje libre inferior.
  - d Haga girar el engranaje libre superior hacia adelante y hacia atrás.
  - e Anote la medida del indicador. Si el juego entre dientes excede las especificaciones, sustituya el engranaje libre superior.
- 3 Compruebe el juego longitudinal del engranaje libre superior con un indicador tipo reloj.
- 4 Compruebe el juego entre dientes del engranaje libre inferior en la forma siguiente (**Figura 8.17**):
  - a Instale un indicador tipo reloj sobre la tapa delantera.
  - b Coloque la punta del indicador en un diente del engranaje y ponga el indicador en cero.
  - c Mueva el engranaje libre inferior hacia adelante y hacia atrás.
  - d Anote la medida del indicador. Si el juego entre dientes excede las especificaciones, sustituya el engranaje libre inferior.
- 5 Compruebe el juego longitudinal del engranaje libre inferior con un indicador tipo reloj.



**Figura 8.16** Revisión del juego entre dientes del engranaje libre superior



**Figura 8.17** Revisión del juego entre dientes del engranaje libre inferior

## Tren de engranajes – continuación

### Inspección – continuación

- 6 Compruebe el juego longitudinal del engranaje del árbol de levas en la forma siguiente (**Figura 8.18**):
  - a Instale un indicador tipo reloj con base magnética en la parte superior del bloque del motor.
  - b Coloque el indicador sobre un diente del engranaje del árbol de levas y ponga en cero el indicador.
  - c Coloque un destornillador entre los engranajes libres superior e inferior para impedir el movimiento del engranaje libre superior.
  - d Haga girar el engranaje del árbol de levas hacia adelante y hacia atrás.
  - e Anote la medida del indicador. Si el juego entre dientes excede las especificaciones, sustituya el engranaje del árbol de levas.
- 7 También compruebe el juego longitudinal del engranaje del árbol de levas con un indicador tipo reloj.

Inspeccione todos los engranajes en busca de mellas o desgaste. Haga las sustituciones que sean necesarias.

### Retiro de los engranajes libres

- 1 Retire el engranaje libre inferior en la forma siguiente (**Figura 8.19**):
  - a Afloje y saque el perno de retención del engranaje usando el cubo de 12 puntos ZTSE-4383 o equivalente.
  - b Retire de la tapa delantera el conjunto del engranaje libre.



**Figura 8.18** Revisión del juego longitudinal del engranaje del árbol de levas



**Figura 8.19** Retiro del engranaje libre inferior

### Tren de engranajes – continuación

#### Retiro de los engranajes libres – continuación

- 2 Retire el engranaje libre superior en la forma siguiente (**Figura 8.20**):
- 3 Retire y deseche el perno de retención y saque el engranaje.

**Importante:** utilice un perno nuevo cada vez que instale el engranaje libre superior, porque estos pernos vienen con un sellador aplicado.

**Nota:** cada engranaje libre (superior e inferior) está apoyado sobre cojinetes de rodillo cónicos y ejes. No es posible reparar los cojinetes separadamente. Si el cojinete está gastado o flojo, reemplace el conjunto completo.



Figura 8.20 Retiro del engranaje libre superior

#### Retiro del engranaje del árbol de levas

Refiérase a la Sección 5 para el procedimiento de retiro del árbol de levas y/o del engranaje.

#### Retiro del engranaje del cigüeñal

Refiérase a la Sección 7 para el procedimiento de retiro del cigüeñal y/o del engranaje.

### Mitad trasera de la tapa delantera

#### Retiro

Una vez que haya retirado los engranajes, saque la tapa delantera en la forma siguiente:

- 1 Saque los 9 pernos de retención que sujetan la tapa delantera al bloque (**Figura 8.21**).
- 2 Separe y levante del bloque la tapa delantera (con las espigas).
- 3 Deseche el anillo O y limpie cualquier material sellador en la tapa delantera o en el bloque.

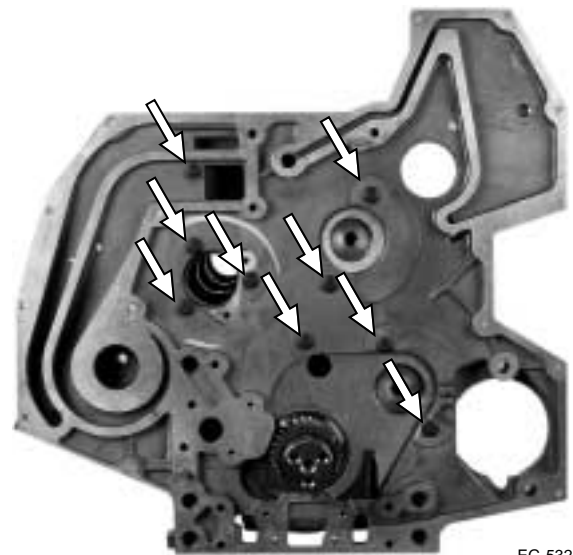


Figura 8.21 Pernos de montaje de la mitad trasera de la tapa delantera

#### Limpieza

- 1 Retire el material sellador de la mitad trasera de la tapa delantera con una espátula o cepillo de alambre.
- 2 Antes de reensamblar el conjunto, limpie las roscas de las cavidades para pernos.



## Mitad trasera de la tapa delantera – continuación

### Inspección

Inspeccione la tapa delantera en busca de fisuras o porosidad.

**Importante: esto tiene gran importancia si se ha encontrado contaminación del aceite y del refrigerante y no se ha descubierto otra causa.**

### Instalación

#### Limpieza e inspección de los engranajes libres

- 1 Limpie en la forma siguiente todos los engranajes y componentes relacionados que haya que volver a instalar:
  - a Limpie todos los componentes en un solvente apropiado.
  - b Séquelos con aire comprimido filtrado.
- 2 Verifique que los cojinetes no estén flojos, sin desarmarlos. Sustituya cualquier conjunto de engranaje y cojinete que sea necesario.
- 3 Inspeccione los dientes de los engranajes en busca de saltaduras o mellas. Sustituya cualquier engranaje que sea necesario.

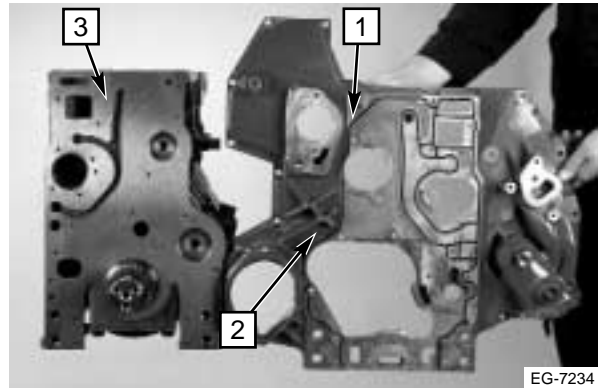
**Nota: los cojinetes y el engranaje se desarman como unidad. Refiérase a las secciones apropiadas para la inspección del árbol de levas, del cigüeñal, de los engranajes de estría de la bomba de aceite y de la bomba de alta presión.**

#### Mitad trasera de la tapa delantera

Si es necesario, instale el engranaje del cigüeñal y el engranaje de estrías de la bomba de aceite nuevos, según se indica en la Sección 7.

Instale la mitad trasera de la tapa delantera:

- 1 Instale un anillo O nuevo y empaquetaduras nuevas en las ranuras correspondientes (**Figura 8.22**).
- 2 Instale la mitad trasera de la tapa delantera en el bloque del motor usando 9 pernos y apriételos al torque especial (**Figura 8.23**).
- 3 Refiérase a la Sección 5 para las instrucciones de instalación del engranaje del cigüeñal o del conjunto del árbol de levas.



**Figura 8.22 Ubicación de la empaquetadura de la mitad trasera de la tapa delantera**

- 1 empaquetadura
- 2 tapa delantera
- 3 bloque del motor



**Figura 8.23 Instalación de la mitad trasera de la tapa delantera en el bloque del motor**

### Instalación – continuación

#### Instalación de los engranajes libres

Si el motor ha sido desarmado y el árbol de levas, el cigüeñal o los engranajes libres han sido retirados, los engranajes se deben ensamblar con las marcas de sincronización debidamente alineadas como se indica en la **Figura 8.24**.

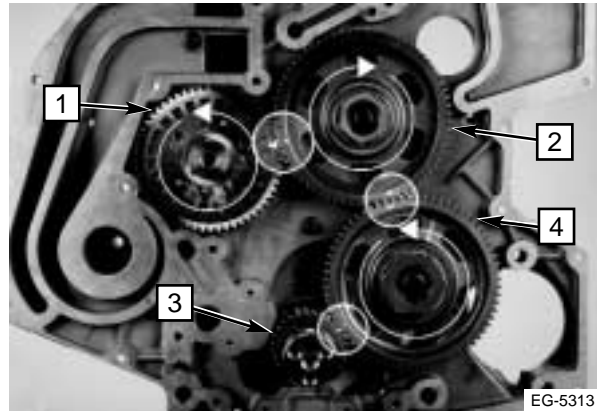
**Nota:** debe alinear las marcas sencillas entre el engranaje del cigüeñal y el engranaje libre inferior, entre el engranaje del árbol de levas y el engranaje libre superior, y las marcas dobles entre los dos engranajes libres.

**Nota:** una vez ensamblado con las marcas alineadas, el motor requerirá 34 revoluciones para alcanzar nuevamente la misma posición de marcas alineadas.

Instale el engranaje libre inferior en la forma siguiente (**Figura 8.25**):

- 1 Instale el engranaje con las marcas de sincronización hacia afuera.
- 2 Haga que las marcas de sincronización estén en línea con las del engranaje del cigüeñal.
- 3 Apriete el perno de retención al torque especial.

**Importante:** después de la instalación vuelva a medir el juego entre los dientes del cigüeñal y del engranaje libre inferior para confirmar que la instalación está correcta.



**Figura 8.24** Alineación de las marcas de sincronización

- 1 engranaje del árbol de levas
- 2 engranaje libre superior
- 3 engranaje del cigüeñal
- 4 engranaje libre inferior



**Figura 8.25** Instalación del engranaje libre inferior

## Instalación – continuación

### Instalación de los engranajes libres – continuación

Instale el engranaje libre superior en la forma siguiente (**Figura 8.26**):

**Importante:** utilice un perno nuevo cada vez que instale el engranaje libre superior, porque estos pernos vienen con un sellador aplicado.

- 1 Instale el engranaje con las marcas de sincronización hacia afuera.
- 2 Haga que las marcas de sincronización estén en línea con las del engranaje del árbol de levas y del engranaje libre inferior.
- 3 Apriete el perno de retención al torque especial.

**Importante:** después de la instalación vuelva a medir el juego entre los dientes del engranaje del árbol de levas y del engranaje libre superior para confirmar que la instalación está correcta.

- 4 Coloque una empaquetadura nueva e instale el engranaje de la bomba de alta presión en la mitad trasera de la tapa delantera con los pernos de montaje.
- 5 Coloque un anillo O nuevo en la válvula de descarga de la presión del aceite e instálela dentro del bloque del motor (**Figura 8.27**).



**Figura 8.26** Instalación del engranaje libre superior



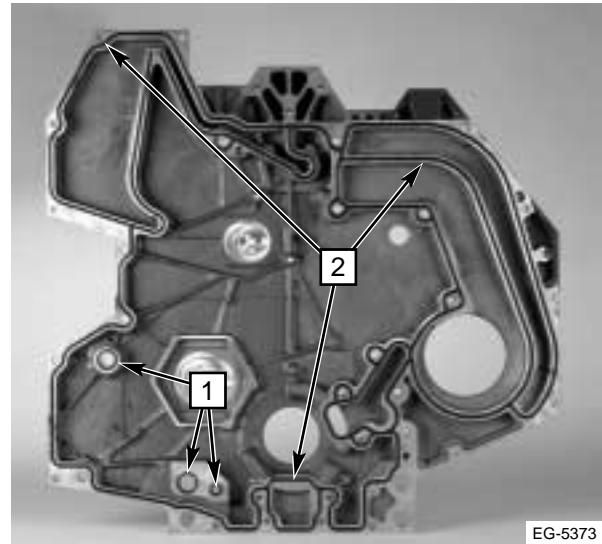
**Figura 8.27** Instalación de la válvula de descarga de la presión del aceite

### Instalación – continuación

#### Mitad delantera la tapa delantera

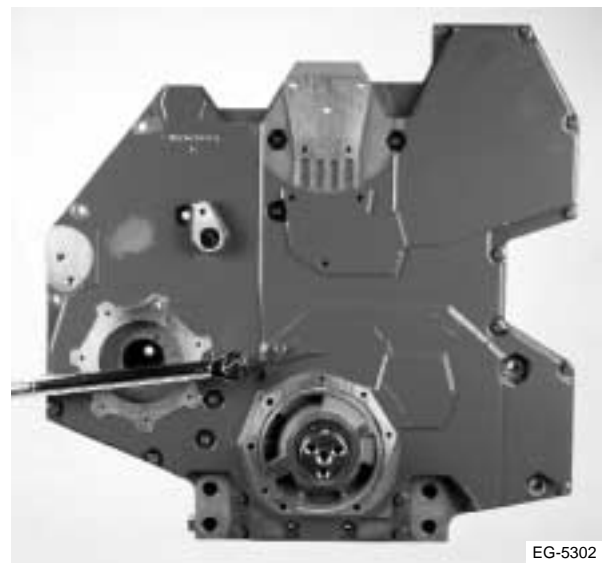
Instale la mitad delantera de la tapa delantera en la forma siguiente (**Figura 8.28**):

- 1 Aplique grasa de ensamblaje en los 3 anillos O e instálelos dentro de la tapa delantera.
- 2 Instale una empaquetadura nueva (de 3 segmentos) dentro de la tapa delantera. Dos de los segmentos son piezas moldeadas y el tercero es una pieza sin moldear. Una vez que los segmentos de empaquetadura estén en su lugar, aplique RTV en las uniones.
- 3 Instale la mitad delantera de la tapa delantera sobre las espigas de posición e instale los pernos de montaje.
- 4 Apriete los pernos al torque especial (**Figura 8.29**).



**Figura 8.28** Ubicación de los anillos O y de la empaquetadura de la tapa delantera

- 1 anillos O
- 2 empaquetadura



**Figura 8.29** Instalación de la mitad delantera de la tapa delantera

## Instalación – continuación

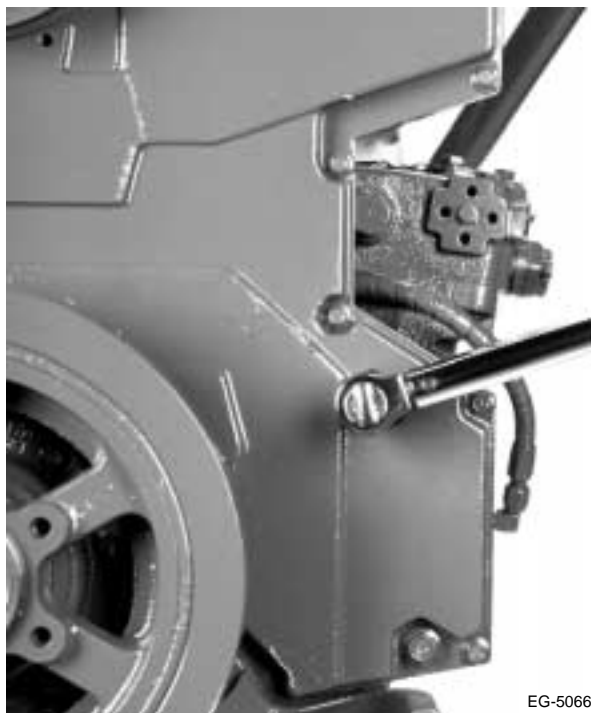
Compresor de aire y bomba de la dirección hidráulica (si los tiene)

**Importante:** al instalar el compresor de aire, es de vital importancia que todos los pernos sean apretados al torque requerido en la misma secuencia descrita en los pasos b hasta e, para no pandear la tapa delantera.

Instale el compresor de aire y/o la bomba de dirección hidráulica en la forma siguiente:

- 1 Aplique una pequeña cantidad de grasa de ensamblaje en el anillo O e instálelo dentro de la ranura correspondiente en tapa delantera.
- 2 Coloque el compresor de aire en la tapa delantera, instale los pernos de cabeza hexagonal y apriételes al torque especial (**Figura 8.30**).

**Nota:** no aplique torque excesivo a los pernos del compresor de aire para evitar fracturar la tapa delantera.



EG-5066

**Figura 8.30** Instalación del compresor de aire

### Instalación – continuación

#### Compresor de aire y bomba de la dirección hidráulica (si los tiene) – continuación

- 3 Ponga el soporte del compresor de aire contra el bloque del motor y deslícelo hacia adelante hasta la cara de montaje del compresor de aire. Coloque 2 pernos y apriételes con la mano para asegurar el soporte al bloque del motor (**Figura 8.31**).
- 4 Sujete el soporte al compresor de aire con 2 arandelas y 2 pernos apretados al torque especial (**Figura 8.32**).



**Figura 8.31** Instalación del soporte trasero del compresor de aire

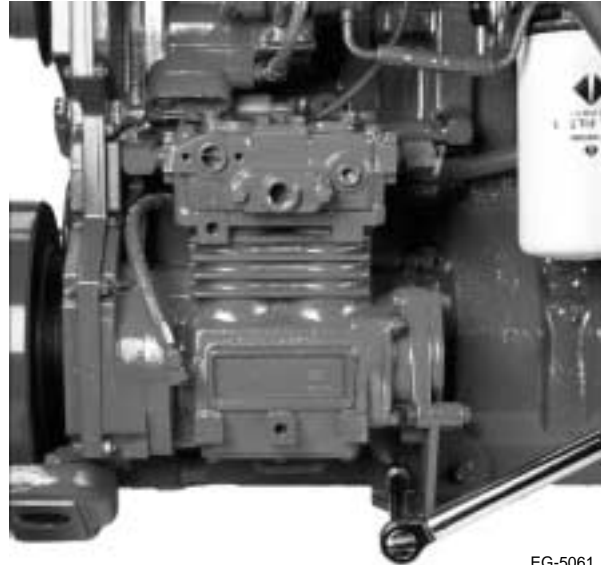


**Figura 8.32** Ajuste del soporte trasero al compresor de aire

**Instalación – continuación**

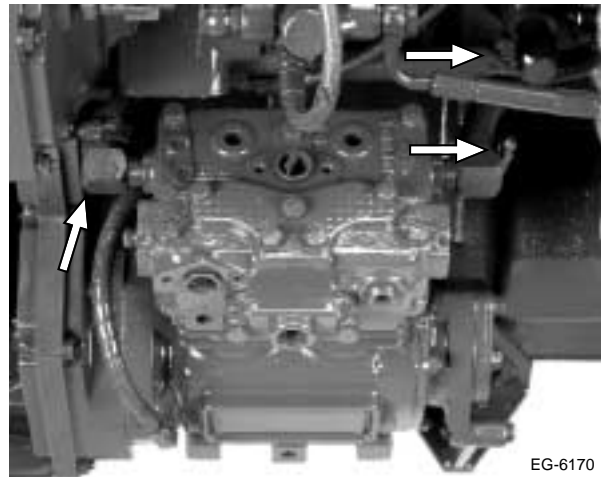
**Compresor de aire y bomba de la dirección hidráulica (si los tiene) – continuación**

- 5 Apriete los 2 pernos del soporte al bloque del motor al torque especial (**Figura 8.33**).
- 6 Instale 2 mangueras del refrigerante entre el compresor de aire y el bloque del motor (**Figura 8.34**).



EG-5061

**Figura 8.33 Ajuste del soporte trasero del compresor de aire al bloque del motor**



EG-6170

**Figura 8.34 Instalación de las mangueras del refrigerante en el compresor de aire**

### Instalación – continuación

#### Compresor de aire y bomba de la dirección hidráulica (si los tiene) – continuación

- 7 Instale la manguera del aceite de lubricación en el compresor de aire y apriete las tuercas en dos lugares (**Figura 8.35**).
- 8 Instale la bomba de la dirección hidráulica en el compresor de aire con dos pernos.

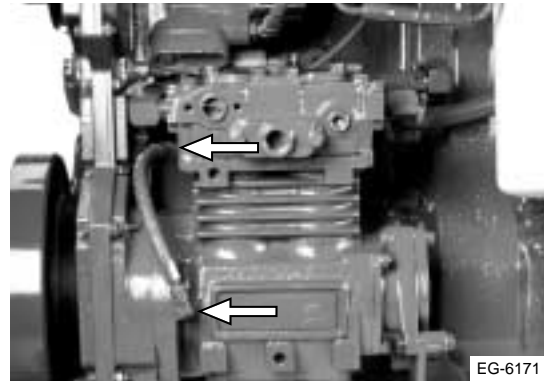
#### Núcleo y polea del ventilador

Instale el núcleo impulsor del ventilador y la polea en la forma siguiente.

- 1 Instale el núcleo impulsor en la tapa delantera y asegúrelo con 4 pernos de montaje (**Figura 8.36**).
- 2 Instale la polea impulsora en el núcleo y apriétela al torque especial con una herramienta de sujeción adquirida localmente (**Figura 8.37**).

#### Soporte del alternador

Instale el soporte del alternador en la tapa delantera y asegúrelo con pernos recubiertos de Loctite 262.



**Figura 8.35** Instalación de la manguera de lubricación en el compresor de aire



**Figura 8.36** Instalación del núcleo impulsor del ventilador



**Figura 8.37** Instalación de la polea impulsora del ventilador



## Instalación – continuación

### Tensor automático de la correa

Instale el tensor automático en la tapa delantera en la forma siguiente:

- 1 Localice la abertura en la tapa delantera e instale el tensor con el pasador de posición en la abertura (**Figura 8.38**).
- 2 Sujete el tensor a la tapa delantera con un perno apretado al torque especial (**Figura 8.39**).

**Importante:** asegúrese de que el perno de montaje sea de 80 mm (3,15") de largo y de apretarlo al torque especial.

### Instalaciones varias

Refiérase a la sección apropiada del manual para la instalación de los siguientes componentes:

- cárter
- cabezal del filtro de refrigerante, si es necesario
- bomba de alta presión
- codo de entrada de agua, si es necesario
- conjunto de la bomba de aceite
- bomba de agua y polea
- soporte de montaje delantero del motor
- amortiguador de vibraciones
- CMP (sensor de la posición del árbol de levas)
- haz de cables
- correa

Antes de poner el motor nuevamente en servicio, cebe el sistema de lubricación como se especifica en la Sección 9.



**Figura 8.38** Instalación del tensor automático de la correa



**Figura 8.39** Ajuste del tensor automático de la correa al bloque del motor

# MANUAL DE SERVICIO

## BOMBA DE ACEITE, FILTRO DE ACEITE Y ENFRIADOR

---

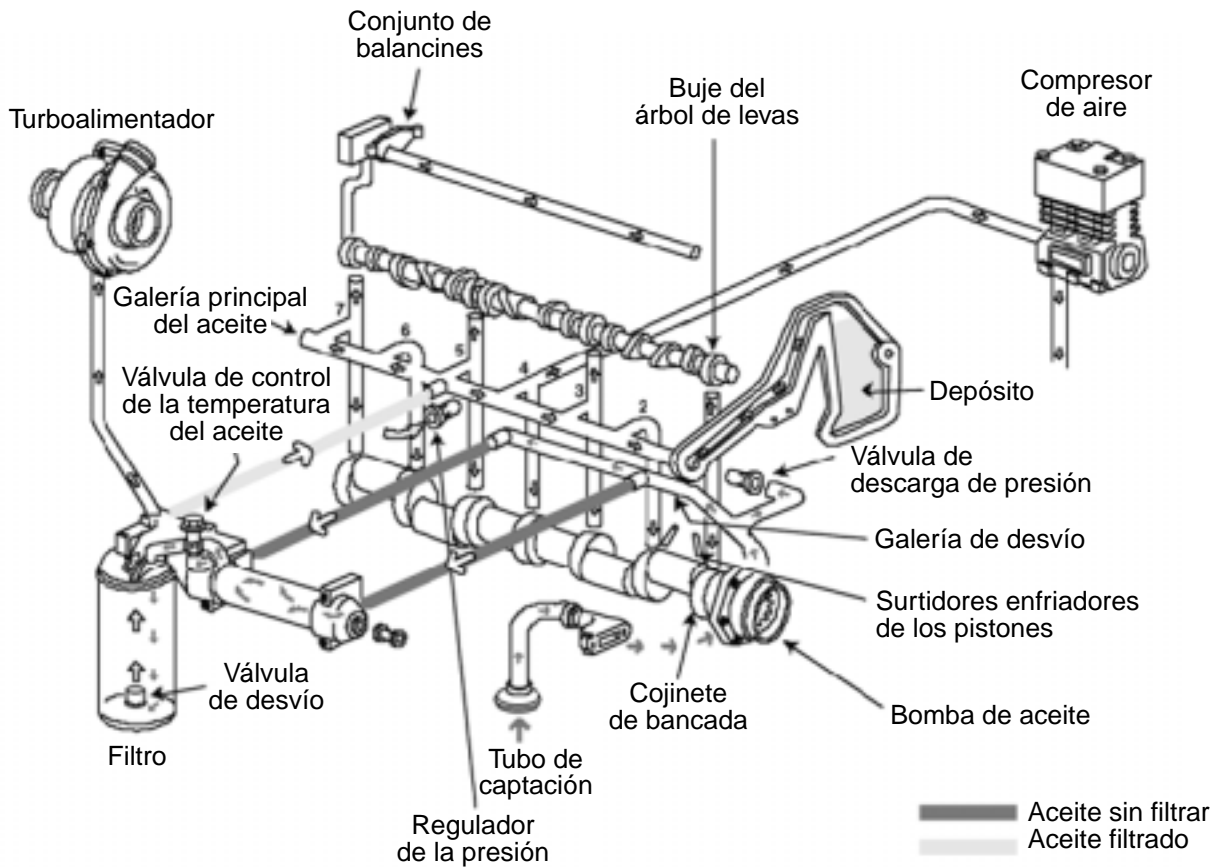
### ÍNDICE DE LA SECCIÓN 9

Página

<b>Vistas esquemáticas</b>	
Sistema de lubricación .....	1
Bomba de aceite y tubo de captación .....	2
Filtro de aceite, enfriador de aceite y filtro del refrigerante .....	3
<b>Especificaciones</b>	
Bomba de aceite .....	4
Filtro de aceite .....	4
Filtro del refrigerante .....	4
Conjunto de la válvula reguladora de la presión .....	4
<b>Torques especiales.....</b>	<b>5</b>
<b>Herramientas especiales.....</b>	<b>5</b>
<b>Bomba de aceite</b>	
Retiro .....	6
Limpieza .....	7
Inspección y reparación .....	7
Ensamblaje.....	8
<b>Filtro de aceite y cabezal</b>	
Retiro .....	11
Prueba de fugas.....	13
Desarme.....	13
Limpieza .....	14
Inspección y reparación .....	14
Ensamblaje.....	14
Instalación .....	15
<b>Cebado del sistema de lubricación</b>	
Método preferido .....	17
Método alternativo.....	17
<b>Estreno del motor .....</b>	<b>18</b>
Pruebas del motor .....	18

### Vistas esquemáticas

#### Sistema de lubricación



EG-5889

Figura 9.1 Sistema de lubricación

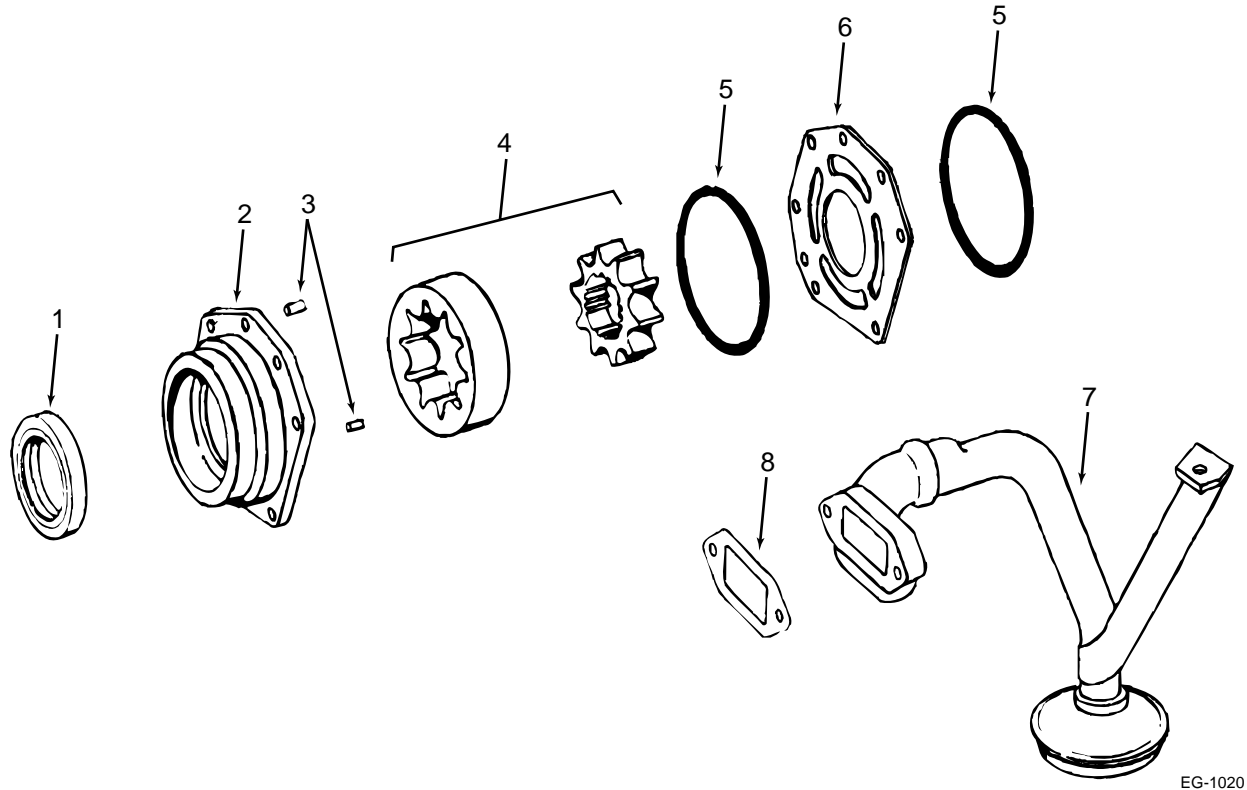
# MANUAL DE SERVICIO

Sección 9  
Página 2

## BOMBA DE ACEITE, FILTRO DE ACEITE Y ENFRIADOR

### Vistas esquemáticas – continuación

#### Bomba de aceite y tubo de captación



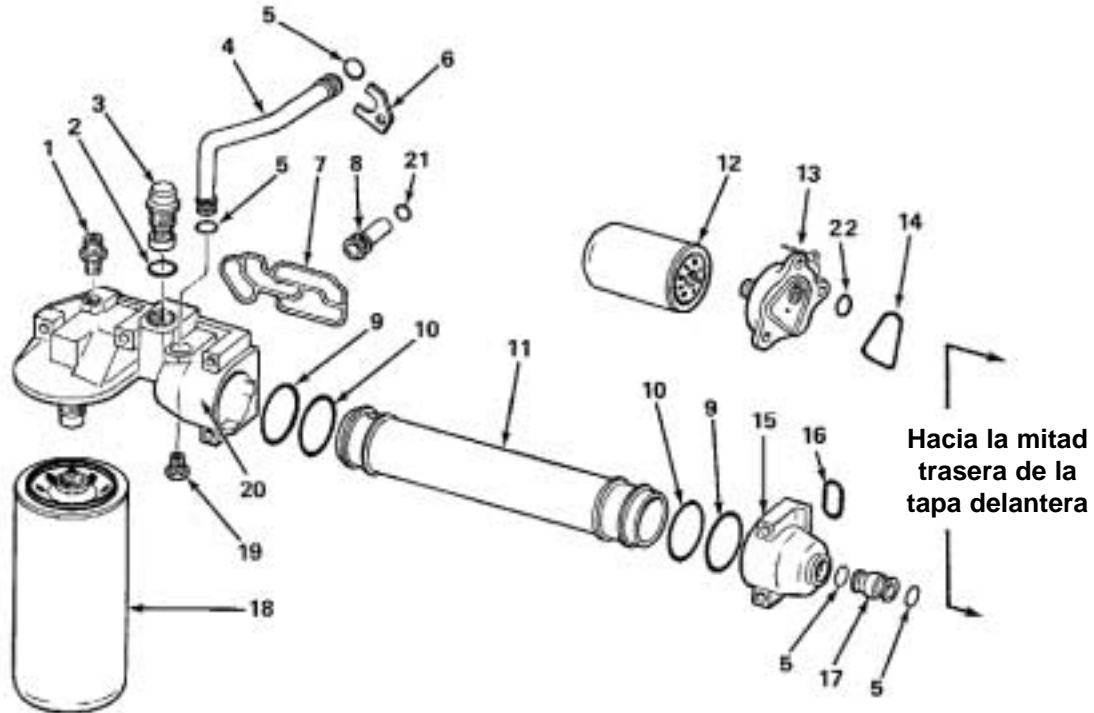
EG-1020

**Figura 9.2 Bomba de aceite y tubo de captación**

- 1 sello de aceite
- 2 caja protectora de la bomba de aceite
- 3 espigas
- 4 rotores interior y exterior
- 5 anillo O sellador
- 6 platillo de la caja protectora
- 7 tubo de captación de la entrada de la bomba de aceite
- 8 empaquetadura

**Vistas esquemáticas – continuación**

Filtro de aceite, enfriador de aceite y filtro del refrigerante



EG-8615

**Figura 9.3 Filtro de aceite, enfriador de aceite y filtro del refrigerante**

- 1 conector
- 2 anillo O
- 3 válvula de control de la temperatura del aceite
- 4 tubo de entrada de agua del enfriador de aceite
- 5 anillos O (4)
- 6 soporte del tubo de entrada de agua
- 7 empaquetadura
- 8 válvula reguladora de la presión
- 9 anillo O
- 10 anillo O
- 11 conjunto del enfriador de aceite
- 12 filtro del refrigerante
- 13 cabezal del filtro del refrigerante
- 14 anillo O
- 15 cabezal delantero del enfriador de aceite
- 16 sello
- 17 tubo
- 18 filtro de aceite
- 19 tapón de drenaje (del refrigerante)
- 20 enfriador de aceite/cabezal del filtro
- 21 anillo O
- 22 sello

# MANUAL DE SERVICIO

Sección 9  
Página 4

## BOMBA DE ACEITE, FILTRO DE ACEITE Y ENFRIADOR

### Especificaciones

#### Bomba de aceite

Tipo	Gerotor
Mando	cigüeñal
Juego longitudinal interior y exterior	0,066 a 0,142 mm (0,0026 a 0,0056")
Juego diametral entre el rotor exterior y la caja protectora	0,470 a 0,622 mm (0,0185 a 0,0245")
Presión del aceite del motor (medida por un orificio roscado en una galería de aceite). Trabaje el motor hasta que alcance la temperatura normal de operación:	
Mínima en marcha baja sin carga (700 rpm)	103 kPa (15 lb/pulg <sup>2</sup> )
Mínima en marcha alta sin carga	276 a 483 kPa (40 a 70 lb/pulg <sup>2</sup> )

#### Filtro de aceite

Tipo	enroscable
Cantidad	1
Ubicación del desvío del filtro	dentro del filtro

#### Filtro del refrigerante

Tipo	enroscable
Cantidad	1

#### Conjunto de la válvula reguladora de la presión

Ubicación	en el bloque, detrás del cabezal del filtro
Regulación	331 kPa (48 lb/pulg <sup>2</sup> )
Diámetro	26,89 ± 0,0055 mm a 27,13 ± 0,0055 mm (1,059 ± 0,0015 a 1,068" ± 0,0015")
Juego de la válvula en la cavidad	0,089 a 0,0381 mm (0,0015 a 0,0035")
Diámetro interior de la cavidad en el bloque del motor	27,00 a 27,05 mm (1,063 a 1,065")

# MANUAL DE SERVICIO

## BOMBA DE ACEITE, FILTRO DE ACEITE Y ENFRIADOR

Sección 9  
Página 5

---

### Torques especiales

Pernos de la abrazadera del tubo de la varilla medidora del nivel del aceite	3,4 N·m (30 lbf/pulg)
Pernos de montaje del cárter	23 N·m (17 lbf/pie)
Pernos de montaje del enfriador de aceite	26 N·m (19 lbf/pie)
Pernos del soporte del tubo de captación de aceite (desde el colector frontal)	20 N·m (15 lbf/pie)
Pernos del soporte del tubo de captación de aceite (desde el colector trasero)	32 N·m (24 lbf/pie)
Pernos del tubo de captación de aceite	20 N·m (15 lbf/pie)
Tapón de drenaje del cárter (22 mm)	68 N·m (50 lbf/pie)
Válvula de control de la temperatura del aceite	34 N·m (25 lbf/pie)

---

### Herramientas especiales

ZTSE-3004-B	Instalador y extractor de camisas de desgaste del sello de aceite delantero del cigüeñal
OEM-1293	Regla con borde biselado de 90 cm (36") de largo

# MANUAL DE SERVICIO

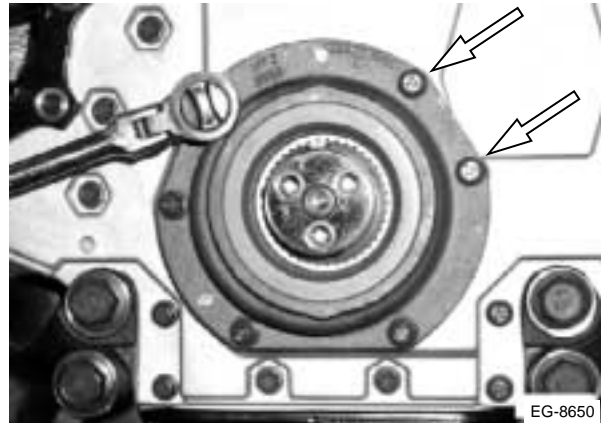
Sección 9  
Página 6

## BOMBA DE ACEITE, FILTRO DE ACEITE Y ENFRIADOR

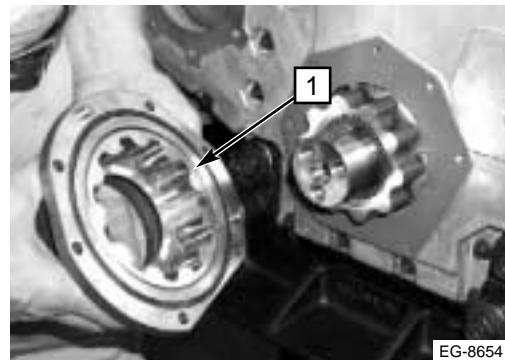
### Bomba de aceite

#### Retiro

- 1 Retire el amortiguador de vibraciones según se describe en la Sección 7.
- 2 Saque el sello de aceite delantero y deséchelo. Proteja la nariz del cigüeñal si usa alguna herramienta para apalancar.
- 3 Retire la caja protectora de la bomba de aceite en la forma siguiente:
  - a Afloje y saque los 6 pernos de cabeza hexagonal (2 pernos cortos están en las posiciones de las 2 y 3 horas del reloj) (**Figura 9.4**).
  - b Saque de la tapa delantera la caja protectora de la bomba de aceite con el anillo O sellador y deseche el anillo O (**Figura 9.5**).
  - c Saque el rotor exterior.
- 4 Con un martillo y un cincel, saque la chaveta Woodruff que se encuentra en el cigüeñal (**Figura 9.6**).
- 5 Saque de las estrías impulsoras de la bomba de aceite el rotor interior y el desviador de aceite (**Figura 9.12**).



**Figura 9.4** Retire la caja protectora de la bomba de aceite



**Figura 9.5** Anillo O de la caja protectora de la bomba de aceite

1 anillo O



**Figura 9.6** Retiro de la chaveta Woodruff



## Bomba de aceite – continuación

### Retiro – continuación

- 6 Retire el platillo de la caja protectora de la bomba de aceite. Con el platillo retirado, saque el anillo O sellador de la tapa delantera y deséchelo (**Figura 9.7**).

### Limpieza

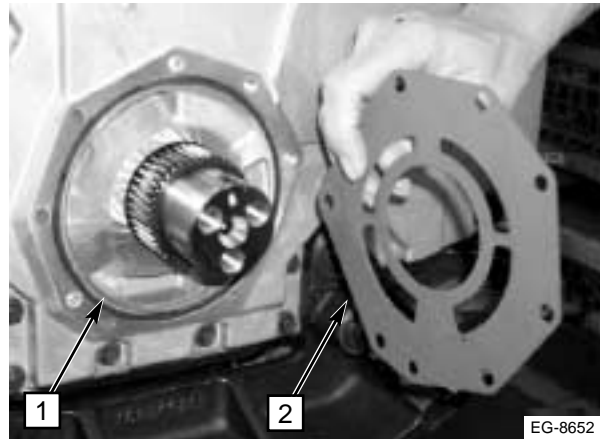
- 1 Lave bien todas las piezas empleando un solvente apropiado.
- 2 Seque las piezas con aire comprimido filtrado.

### Inspección y reparación

- 1 Inspeccione los rotores, la caja protectora y el platillo en busca de mellas, rebabas y rayaduras.
- 2 Sustituya cualquier componente dañado.

**Nota: los rotores interior y exterior forman un conjunto y no se pueden sustituir por separado.**

- 3 Inspeccione si hay desgaste midiendo el juego diametral entre el rotor exterior y la caja protectora de la bomba usando una lámina calibrada (**Figura 9.8**) Si el juego diametral excede las especificaciones, reemplace el conjunto de la bomba.
- 4 Si el juego diametral en el paso 3 está dentro de las especificaciones revise el juego entre la caja protectora y el rotor en la forma siguiente (**Figura 9.9**):
  - a Habiendo quitado el anillo O de la caja protectora de la bomba de aceite, coloque una regla a través de la caja protectora.
  - b Introduzca una lámina calibrada debajo de la regla (OEM-1293) por la parte de la caja protectora y los rotores interior y exterior individualmente. Refiérase a las especificaciones.
  - c Si no se encuentra dentro de las especificaciones, compruebe el desgaste de la caja protectora y del rotor interior. Sustituya los componentes gastados según sea necesario.



**Figura 9.7 Retire el platillo de la bomba de aceite**

- 1 anillo O
- 2 platillo de la bomba de aceite



**Figura 9.8 Inspección del desgaste de los rotores**



**Figura 9.9 Revise el juego entre la caja protectora y el rotor**

### Bomba de aceite – continuación

#### Ensamblaje

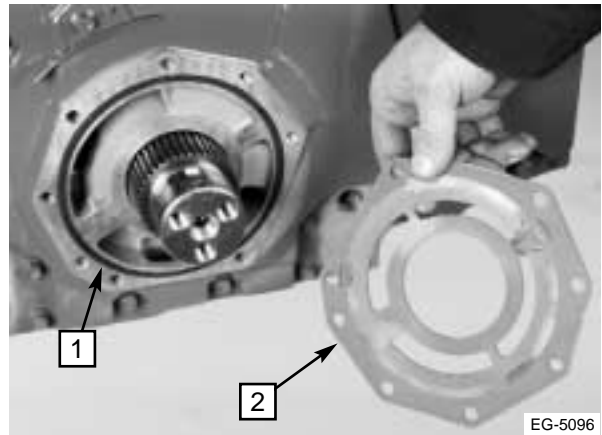
- 1 Instale un nuevo sello de aceite en la caja protectora de la bomba en la forma siguiente (utilice la herramienta ZTSE-3004-B):
  - a Aplique una pequeña cantidad de sellador hidráulico en el diámetro exterior del sello de aceite.
  - b Deslice el sello de aceite dentro del instalador.
  - c Comprima el sello dentro de la caja protectora de la bomba para que la parte delantera del sello quede al ras con la parte delantera de la caja protectora (**Figura 9.10**). Limpie el exceso de sellador.

**Importante:** no se recomienda usar una prensa que se apoye contra el frente de la caja protectora de la bomba de aceite, porque puede deformarla.

- 2 Instale un anillo O nuevo en la tapa delantera y después instale el platillo de la caja protectora (**Figura 9.11**).



**Figura 9.10** Instalación del sello en la bomba de aceite



**Figura 9.11** Instalación del nuevo anillo O y platillo de la caja protectora

- 1 anillo O
- 2 platillo de la bomba de aceite

## Bomba de aceite – continuación

### Ensamblaje – continuación

- 3 Lubrique el rotor interno con aceite de motor limpio e instale el rotor interior y la arandela/sello de aceite sobre las estrías del engranaje del cigüeñal (**Figura 9.12**).

**Nota: la arandela/sello puede ser instalada en cualquiera de las dos direcciones.**

- 4 Golpee la chaveta Woodruff con un martillo (**Figura 9.13**).
- 5 Lubrique el rotor con aceite limpio de motor e instálelo dentro de la caja protectora (**Figura 9.14**).
- 6 Instale un anillo O nuevo en la ranura de la caja protectora y alinee las espigas de la caja protectora con las ubicaciones de montaje.
- 7 Instale la caja protectora de la bomba en la tapa delantera (**Figura 9.14**).
  - a En los motores 466, lubrique el sello con aceite de motor limpio antes de instalarlo.
  - b En los motores 530, **no** lubrique el sello antes de instalarlo.

**Importante: si lubrica el sello en los motores 530, afectará la duración y el rendimiento del sello. Los sellos no son intercambiables entre los motores 466 y 530 porque son de distinto grosor y material.**



**Figura 9.12 Instalación del rotor interior y arandela/sello**



**Figura 9.13 Instalación de la chaveta Woodruff**



**Figura 9.14 Instalación de la caja protectora de la bomba de aceite**

### Bomba de aceite – continuación

#### Ensamblaje – continuación

- 8 Instale los 6 pernos de cabeza hexagonal (2 pernos cortos están en las posiciones de las 2 y 3 horas) y apriételos al torque estándar (**Figura 9.15**).
- 9 Instale el amortiguador de vibraciones tal como se especifica en la Sección 7.



**Figura 9.15 Ajuste de los pernos de montaje de la caja protectora de la bomba de aceite**

---

**Filtro de aceite y cabezal**

**Retiro**

**Nota:** drene el refrigerante del motor si está sacando el filtro de aceite y el cabezal del enfriador.

- 1 Utilizando una llave de extremo abierto, afloje y saque la tuerca de la tubería de suministro de aceite situada en la parte superior del cabezal del filtro. Retire y deseche el anillo O de la tuerca del tubo. Póngale una tapa al conector del cabezal (**Figura 9.16**).
- 2 Retire el filtro de aceite usando una llave de filtros apropiada (**Figura 9.17**). Deseche el filtro



**Figura 9.16 Retiro del tubo de suministro de aceite**



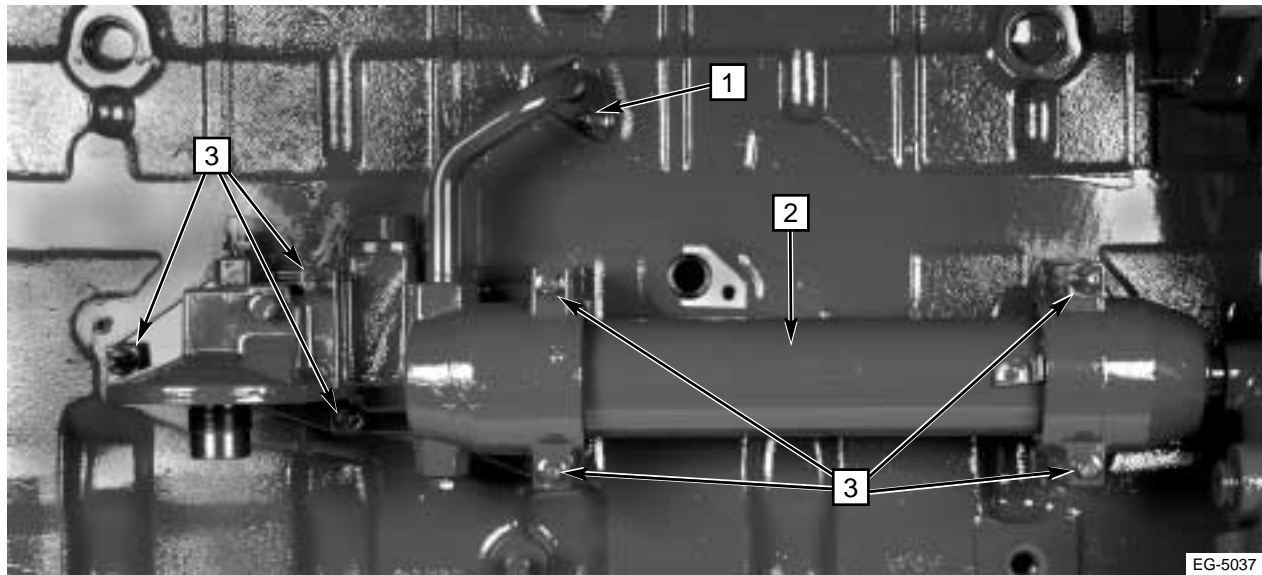
**Figura 9.17 Retiro del filtro de aceite**

### Filtro de aceite y cabezal – continuación

#### Retiro – continuación

**Nota:** retire el enfriador de aceite y la tubería de suministro de refrigerante como una unidad.

- 3 Saque 1 perno y la placa de retención que sujetan la tubería de suministro de refrigerante desde bloque del motor (**Figura 9.18**).
- 4 Retire todos los elementos de montaje que sujetan el conjunto del enfriador de aceite al bloque del motor (**Figura 9.18**).



**Figura 9.18 Retiro de los pernos de montaje de enfriador de aceite**

- 1 placa de retención y perno de montaje
- 2 enfriador de aceite
- 3 elementos de montaje del enfriador de aceite

- 5 Retire como un conjunto el enfriador de aceite y la tubería de suministro de refrigerante. Deseche los anillos O, las empaquetaduras y los sellos (**Figura 9.19**).



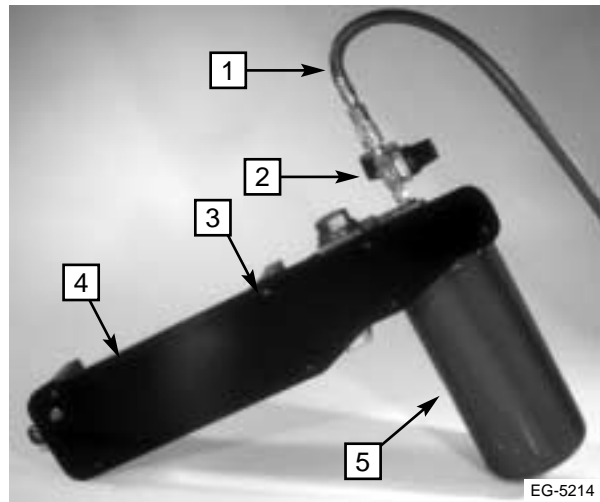
**Figura 9.19 Retiro del enfriador de aceite**

### Filtro de aceite y cabezal – continuación

#### Prueba de fugas

Inspeccione el conjunto del enfriador de aceite en busca de fugas haciendo una prueba de presión de aire en la forma siguiente (**Figura 9.20**):

- 1 Coloque la placa de pruebas de fuga del enfriador de aceite en los cabezales del enfriador empleando nuevas empaquetaduras para el enfriador de aceite.
- 2 Instale el filtro de aceite.
- 3 Instale un manómetro en el cabezal del enfriador y del filtro, donde se encuentra el conector del suministro del turboalimentador.
- 4 Sumerja el conjunto en un depósito lleno con agua corriente.
- 5 Inyecte una presión de aire de 689 kPa (100 lb/pulg<sup>2</sup>).
- 6 Inspeccione las piezas fundidas del cabezal, los anillos O selladores y la abertura para agua de 1/4 NPTF en busca de burbujas en movimiento o en aumento. Sustituya los componentes según sea necesario.



**Figura 9.20 Procedimiento de la prueba de presión de aire**

- 1 manguera de aire
- 2 manómetro
- 3 pernos de montaje de la placa de prueba de presión
- 4 placa de prueba de presión
- 5 medidor/regulador del filtro de aceite

#### Desarme

- 1 Con un martillo que no sea metálico, golpee suavemente la parte delantera del cabezal del filtro para aflojar los anillos O. Déle vueltas a los cabezales para separarlos del grupo de tubos.
- 2 Retire, inspeccione e instale el termostato de control de la temperatura del aceite que está situado en el cabezal del filtro y enfriador de aceite. Instale con un anillo O nuevo.

**Nota: la válvula puede retirarse oprimiendo el émbolo, insertando un alambre de cobre y soltando el émbolo para atrapar el alambre. Tire del alambre para sacar la válvula.**

- 3 Retire, inspeccione e reinstale la válvula reguladora de la presión situada en el bloque del motor (**Figura 9.21**).

**Importante: en caso de falla de los cojinetes, el grupo de tubos del enfriador de aceite debe sustituirse, porque los residuos de los cojinetes dañados no pueden retirarse del grupo de tubos del enfriador.**

- 4 Separe los cabezales delantero y trasero del enfriador de aceite del grupo de tubos.



**Figura 9.21 Ubicación de la válvula reguladora de la presión de aceite**

### Filtro de aceite y cabezal – continuación

#### Limpieza

- 1 Sumerja el enfriador de aceite y el cabezal del filtro en un solvente apropiado. Enjuague y drene el enfriador para eliminar cualquier residuos.
- 2 Seque totalmente los componentes con aire comprimido filtrado.

#### Inspección y reparación

- 1 Inspeccione los tubos del enfriador de aceite en busca de bloqueos o corrosión. Sustituya el grupo de tubos si es necesario.
- 2 Inspeccione el cabezal en busca de orificios bloqueados o roscas dañadas en el encastre roscado del filtro de aceite.
- 3 Retire cualquier desecho que pueda obstruir las galerías de aceite.

#### Ensamblaje (Figura 9.22)

**Importante:** al reensamblar el enfriador de aceite use anillos O nuevos, con cuidado de no mellarlos, cortarlos y deformarlos.

- 1 Instale los anillos O en el grupo de tubos del enfriador de aceite.
- 2 Lubrique con Lubriplate™ el grupo de tubos, los cabezales y los anillos O.
- 3 Comprima con cuidado el conjunto, asegurándose de que los clips de posición de los cabezales (delantero y trasero) queden alineados con las ranuras del conjunto de tubos y que el cabezal no quede ladeado. Este procedimiento se puede realizar haciendo presión con el cuerpo para unir el conjunto.



Figura 9.22 Conjunto del enfriador de aceite



### Filtro de aceite y cabezal – continuación

#### Instalación

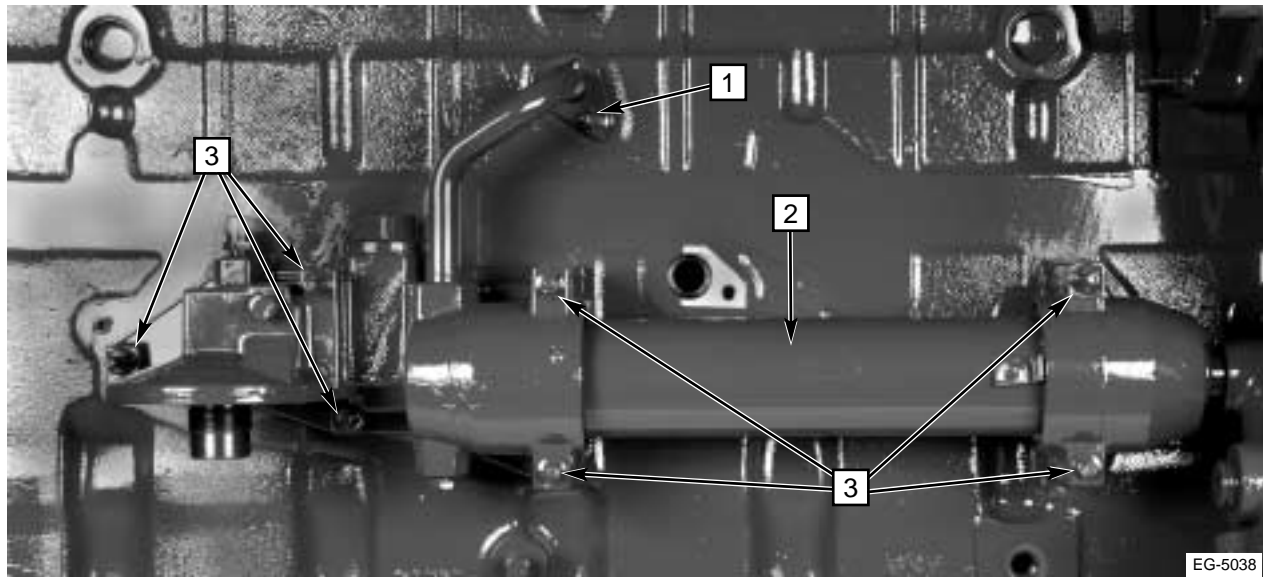
- 1 Instale el tubo de salida de agua en la tapa delantera (Figura 9.23).

**Importante:** instale el conjunto del enfriador de aceite usando un anillo O nuevo de corte cuadrado en el cabezal delantero y una empaquetadura en el cabezal trasero del enfriador y filtro. Asegúrese de instalar la válvula de descarga de la presión del aceite dentro del bloque del motor.

- 2 Instale el conjunto del cabezal del filtro y enfriador de aceite en el bloque del motor (Figura 9.23 y 9.24). Ponga todos los pernos y tuercas apropiados y apriételos al torque especial.
- 3 Sujete el tubo de entrada de agua al bloque del motor. Instale la placa de retención y apriete el perno.



**Figura 9.23 Instalación del tubo de salida de agua**



**Figura 9.24 Instalación del enfriador de aceite**

- 1 soporte del enfriador de aceite
- 2 enfriador de aceite
- 3 pernos de montaje

### Filtro de aceite y cabezal – continuación

#### Instalación – continuación

- 4 Instale un nuevo filtro de aceite en la forma siguiente (**Figura 9.25**):
  - a Lubrique con aceite limpio de motor la empaquetadura del filtro.
  - b Apriete el filtro a mano una vuelta completa después que la empaquetadura haga contacto con el cabezal.

**Cuidado: no apriete demasiado el filtro. Un filtro dañado puede partirse o tener fugas.**

- 5 Cebe el sistema de lubricación según se describe a continuación.



EG-5036

**Figura 9.25 Instalación del filtro de aceite**

---

## **Cebado del sistema de lubricación**

### **Método preferido**

Cuando haya reensamblado el motor, se recomienda cebar con aceite a presión antes de ponerlo en marcha. Esto se hace para evitar daños en las piezas internas. El procedimiento siguiente es el método preferido para cebar el sistema de lubricación.

**Nota: instale un filtro de aceite nuevo.**

### **ADVERTENCIA**

**Para evitar que arranque accidentalmente, no dé vueltas a ningún motor diesel mientras lo esté cebando con aceite.**

Cebe a presión con aceite el sistema de lubricación antes de poner en marcha el motor en la forma siguiente:

- 1 Cebe suficiente aceite a presión dentro del motor para llenar los filtros de aceite y cargar todo el sistema.
- 2 Revise el nivel del aceite antes de poner en servicio el motor.

Capacidad del cárter:

26,4 litros (28 cuartos) si se cambia el filtro,

22,7 litros (24 cuartos) si no se cambia el filtro.

**Nota: los motores equipados con un sistema de filtración por desvío requieren aceite adicional.**

### **Método no preferido**

**Importante: para usar este procedimiento asegúrese de que el motor haya sido bien lubricado durante el reensamblaje. Si el motor no fue bien lubricado, no use este procedimiento. Refiérase al método preferido de cebado para información adicional.**

Para evitar cualquier daño en las piezas internas, siga estas instrucciones antes de arrancar el motor.

- 1 Déle vueltas pero **no** arranque el motor usando el motor de arranque hasta que se lea presión de aceite en el instrumento apropiado.
- 2 Cuando obtenga una medida en el indicador de presión de aceite, entonces puede poner en marcha el motor.

### Estreno del motor

**Importante: después de instalar pistones y/o anillos nuevos, el motor debe ser “estrenado” en la forma siguiente:**

- 1 Opere el motor a marcha baja sin carga durante 5 minutos.
- 2 Revise si hay fugas en los sistemas de agua, aceite, combustible e inducción de aire.
- 3 Trabaje el motor al 75% de su velocidad nominal (rpm) y a 1/2 a 3/4 de acelerador durante 10 minutos.
- 4 Trabaje el motor a la velocidad nominal y a toda velocidad durante 30 minutos. Vuelva a revisar si hay fugas en los sistemas de agua, aceite, combustible e inducción de aire.

### Pruebas del motor

- 1 Vuelva a arrancar el motor y opérelo a bajas rpm por unos pocos minutos antes de aplicarle carga.
- 2 Observe el turboalimentador en busca de cualquiera de estos síntomas:
  - a ruido inusual
  - b fugas de aceite
  - c mala sujeción al motor
  - d excesiva vibración
  - e demasiado humo de escape
  - f fugas de aire por los conductos entre el filtro de aire y el turboalimentador o entre el turboalimentador y el múltiple de admisión.
- 3 Investigue y corrija cualquiera de estas condiciones inmediatamente para evitar posibles fallas del turboalimentador o del motor.
- 4 Vuelva a apretar los pernos de cabeza hexagonal, las tuercas de sujeción y las conexiones de aire hacia y desde el turboalimentador después del calentamiento inicial.

# MANUAL DE SERVICIO

## BOMBA DE AGUA Y TERMOSTATO

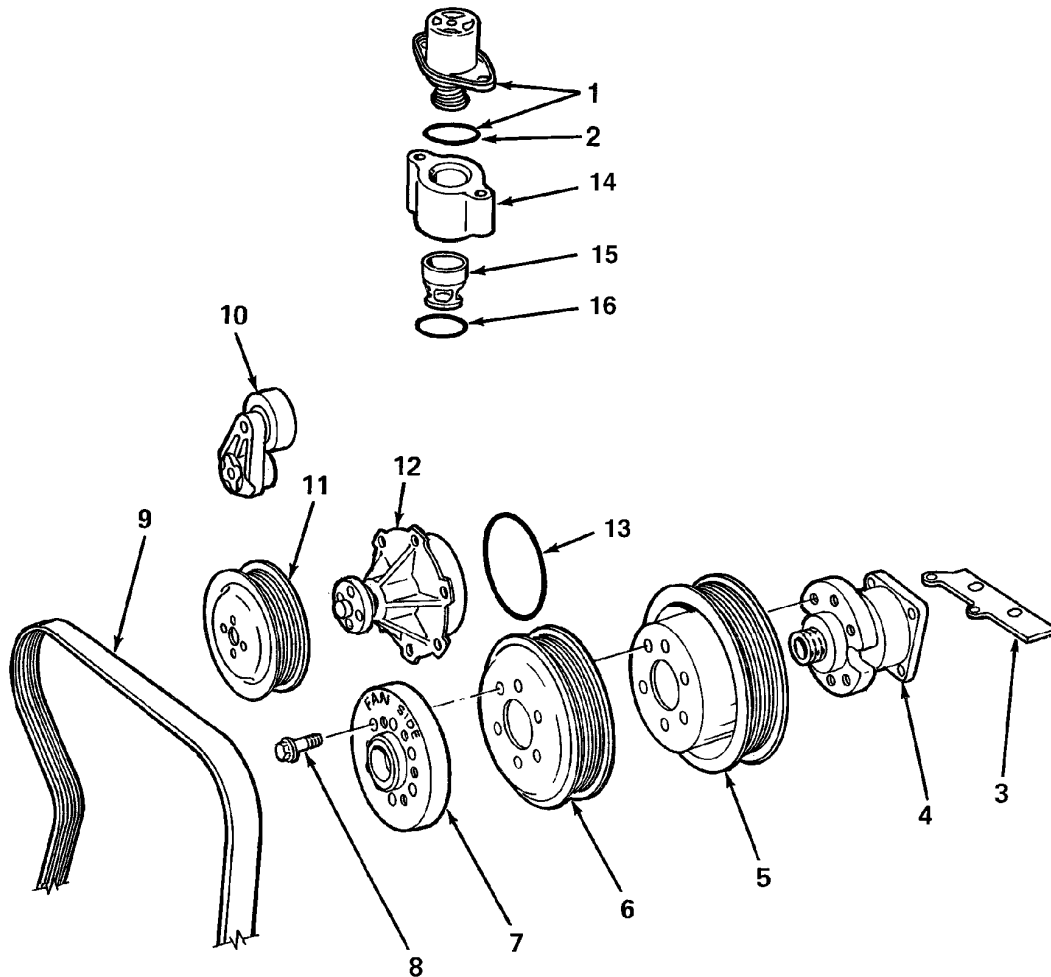
---

### ÍNDICE DE LA SECCIÓN 10

	Página
Vista esquemática .....	1
Especificaciones	
Filtro de aceite .....	2
Termostato .....	2
Torques especiales.....	2
Herramientas especiales.....	2
Bomba de agua	
Retiro .....	3
Inspección .....	4
Instalación .....	4
Termostato	
Retiro .....	6
Inspección .....	6
Instalación .....	9
Filtro del refrigerante	
Retiro .....	9
Instalación .....	10
Codo de entrada de agua	
Retiro .....	11
Instalación .....	11

**Vista esquemática**

**Impulsor del ventilador, termostato y bomba de agua**



EG-3581

**Figura 10.1 Impulsor del ventilador, termostato y bomba de agua**

- 1 conjunto del termostato
- 2 anillo O
- 3 soporte de montaje del ventilador (con núcleos de 465 mm (18,3"))
- 4 soporte de montaje del ventilador con núcleo
- 5 patea del ventilador
- 6 patea impulsora del acondicionador de aire y compresor de freón
- 7 espaciador del ventilador
- 8 perno especial con brida
- 9 correa del ventilador
- 10 tensor automático
- 11 patea de la bomba de agua
- 12 conjunto de la bomba de agua
- 13 anillo O de la bomba de agua\*
- 14 carcasa con desvío del termostato\*
- 15 encastre en el conducto de refrigerante\*
- 16 anillo O

\* Se usa sólo con transmisiones automáticas con retardador

# MANUAL DE SERVICIO

## BOMBA DE AGUA Y TERMOSTATO

---

### Especificaciones

#### Filtro del refrigerante

Tipo:	enroscable
Cantidad (opcional)	1

#### Termostato

Tipo	válvula cónica, accionada por bolita
Régimen de temperatura de operación:	
Temperatura a la que comienza a abrirse	86 a 89° C (187 a 192° F)
Temperatura a la que se abre totalmente	96° C (205° F)

### Torques especiales

Bomba de agua (6 mm)	6,8 N·m (60 lbf/pulg)
Impulsor del ventilador	18 N·m (13 lbf/pie)
Pernos de montaje de la bomba de agua (8 mm)	17 N·m (13 lbf/pie)
Pernos de montaje del cabezal del filtro del refrigerante	26 N·m (19 lbf/pie)
Polea de la bomba de agua (6 mm)	6,8 N·m (60 lbf/pulg)
Tensor de la correa (compresor de freón)	50 N·m (37 lbf/pie)
Tensor de la correa (tapa delantera)	50 N·m (37 lbf/pie)

### Herramientas especiales

No se requieren herramientas especiales.

**Importante:** al sacar la bomba de agua, el cabezal del filtro del refrigerante o el codo de entrada de agua, es necesario drenar antes el refrigerante del motor.

### Bomba de agua

#### Retiro

- 1 Coloque una banda extractora de filtros de aceite alrededor de la polea y asegúrela cuando saque los pernos de montaje.
- 2 Saque los 4 pernos de la polea de la bomba de agua (**Figura 10.2**).
- 3 Separe la polea del núcleo de la bomba de agua.
- 4 Saque los 7 pernos que sujetan la bomba de agua a la tapa delantera (**Figura 10.3**).

**Nota:** el perno en la posición de las 12 horas pasa a través de la tapa delantera y se sostiene mediante una tuerca (**Figura 10.3**).

- 5 Separe la bomba de agua de la tapa delantera y deseche el anillo O.



Figura 10.2 Retiro de la polea de la bomba de agua

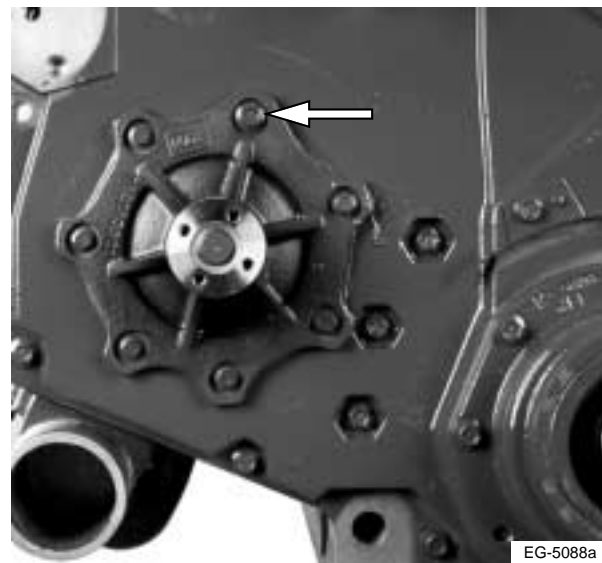


Figura 10.3 Retiro de la bomba de agua



### Bomba de agua – continuación

#### Inspección

La bomba de agua debe inspeccionarse en busca de hélices dañadas, fisuras y otras condiciones de falla. Si se aprecia algún defecto, sustituya todo el conjunto.

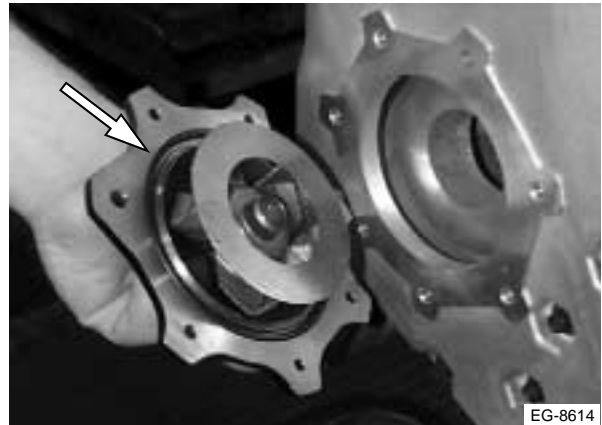
Si observa excesiva suciedad, corrosión o contaminación del sistema de enfriamiento, es necesario lavar a chorro todo el sistema.

#### Instalación

Instale la bomba de agua y su polea en la forma siguiente:

- 1 Aplique una pequeña cantidad de grasa para ensamblaje a la ranura del sello del anillo O de la bomba de agua e instale un anillo O nuevo sobre el conjunto (**Figura 10.4**).
- 2 Instale la bomba en la tapa delantera. Instale un perno y tuerca en la posición de las 12 horas y los pernos restantes en los orificios de montaje. Apriételos al torque especial (**Figura 10.5**).

**Importante:** asegúrese de que la bomba de agua gire libremente después de su instalación.



**Figura 10.4 Anillo O de la bomba de agua**



**Figura 10.5 Instalación de la bomba de agua**

### Bomba de agua – continuación

#### Instalación – continuación

- 3 Deslice la polea sobre el núcleo de la bomba. Coloque la banda extractora de filtros de aceite sobre la polea y asegúrela. Una la polea al núcleo usando los 4 pernos de montaje apretados al torque especial (**Figura 10.6**).



**Figura 10.6** Instalación de la polea de la bomba de agua

### Termostato

#### Retiro

- 1 Afloje la abrazadera sinfín y retire la manguera de salida de agua.
- 2 Saque los 2 pernos de cabeza con brida que sujetan el termostato a la culata (**Figura 10.7**).
- 3 Retire el termostato de la culata y deseche el anillo O (**Figura 10.8**).

#### Inspección

- 1 Inspeccione el termostato en busca de fisuras y mellas.

**Nota:** es esencial que el termostato se abra totalmente a la temperatura especificada para evitar recalentamiento que puede provocar daños al motor.

**Nota:** solamente los termostatos International aseguran el flujo apropiado del refrigerante y las características de sellado hermético requeridas para proporcionar el enfriamiento del motor.

- 2 Compruebe el funcionamiento del termostato en la forma siguiente (**Figura 10.9**):

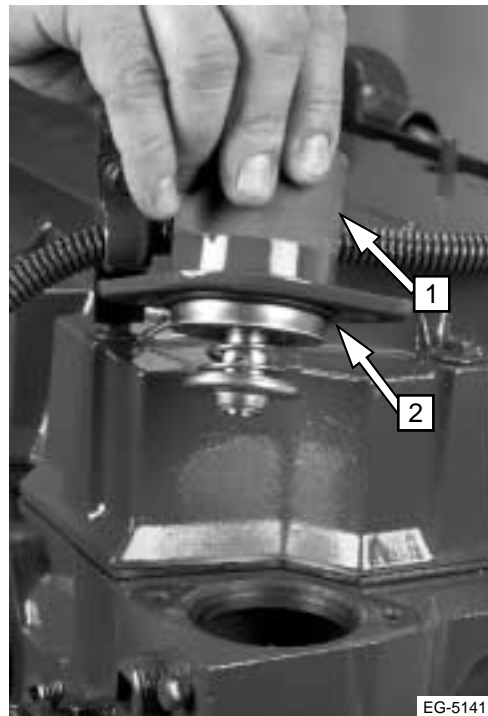
#### CUIDADO

Tenga cuidado y buen juicio para evitar lesiones al manejar agua y objetos calientes durante la comprobación de apertura del termostato. Use guantes resistentes al calor y protección apropiada para los ojos.

- a Abra manualmente el termostato lo suficiente para introducir una cinta de nailon debajo del asiento de la válvula. Suspenda el termostato en un recipiente, de manera que no toque el fondo. La fuente de calor deberá aplicarse cerca de un lado del contenedor. El termostato deberá estar suspendido cerca del lado opuesto.



**Figura 10.7** Retiro de los pernos de montaje del termostato



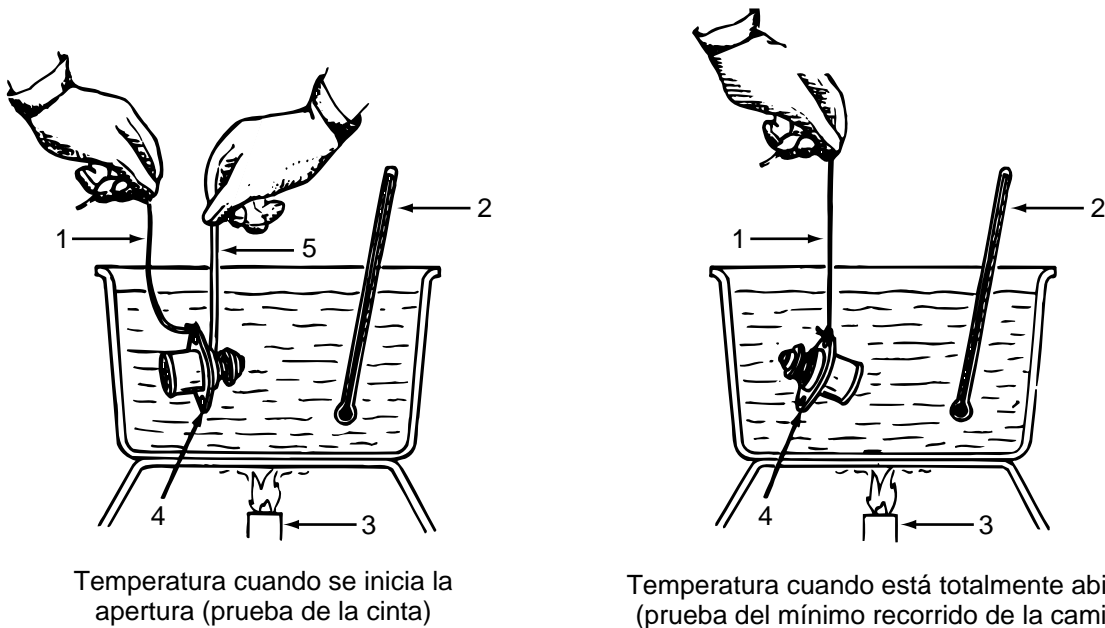
**Figura 10.8** Retiro del termostato

- 1 termostato
- 2 anillo O

### Termostato – continuación

#### Inspección – continuación

- b Caliente el recipiente lleno de agua a la temperatura en que se inicia la apertura del termostato (86 a 89° C (187 a 192° F). Observe el termómetro y registre la temperatura a medida que el termostato se desprende de la cinta de nailon. **Ésta es la temperatura a la que se inicia la apertura. Asegúrese de que el termostato y el termómetro estén suspendidos en el agua sin tocar el fondo o los lados del contenedor.**



Temperatura cuando se inicia la apertura (prueba de la cinta)

Temperatura cuando está totalmente abierto (prueba del mínimo recorrido de la camisa)

EG-2387

Figura 10.9 Prueba del termostato

- 1 cuerda de suspensión
- 2 termómetro
- 3 fuente de calor
- 4 termostato
- 5 cinta

### Termostato – continuación

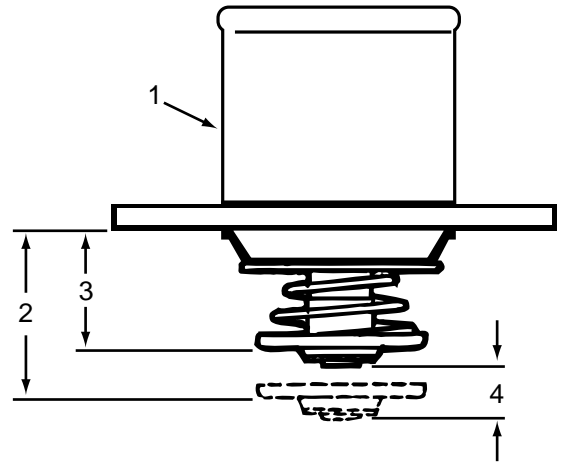
#### Inspección – continuación

- c Continúe calentando el agua hasta la temperatura en la que se abre totalmente: 96° C (205° F). Haga esto con el termostato suspendido de un orificio, sin que toque el fondo del contenedor. Observe el termómetro y el movimiento del termostato cuando se llega a la temperatura indicada. El recorrido mínimo a esta temperatura es de 10,16 mm (0,400") (Figura 10.10).

#### CUIDADO

Asegúrese de usar ropa protectora al recuperar el termostato del recipiente con agua hirviendo.

- d Saque el termostato del agua, inspeccione el área del asiento por mellas y depósitos extraños.
  - e Sustituya el termostato si no funciona como se ha descrito o si no pasa la inspección.
- 3 Inspeccione el termostato en busca de las condiciones siguientes que podrían provocar un cierre incorrecto y reemplace lo que sea necesario:
- a Desechos o que esté flojo en el asiento.
  - b Desgaste áspero o desigual en el asiento del sello.
  - c Asiento desigual.



EG-2386

**Figura 10.10 Posiciones abierta y cerrada del termostato**

- 1 termostato
- 2 dimensión mínima con termostato abierto 39,98 mm (1,574")
- 3 dimensión cerrado 29,82 mm (1,174")
- 4 recorrido mínimo 10,16 mm (0,400")

### Termostato – continuación

#### Instalación

- 1 Instale un anillo O nuevo sobre el conjunto del termostato (**Figura 10.11**).
- 2 Instale el conjunto del termostato dentro de la abertura en la parte superior de la culata y asegúrelo con los pernos de cabeza con brida apretados al torque estándar.

#### Filtro del refrigerante

##### Retiro

##### CUIDADO

Al retirar tapas a presión como la del depósito de desaireación, hágalo en 4 pasos, luego de haber permitido que el motor se enfríe:

- 1 Envuelva un trapo grueso alrededor de la tapa.
- 2 Hunda la tapa y hágala girar hasta la primera posición.
- 3 Haga una pausa para permitir que la presión y/o el vapor escapen y evitar posibles quemaduras con agua caliente o vapor.
- 4 Siga girando la tapa y retírela.

- 1 Alivie la presión del sistema de enfriamiento retirando la tapa del depósito de desaireación antes de retirar el filtro.
- 2 Cierre la válvula manual en el cabezal del filtro, girándola hacia la derecha. En la posición cerrada, la manija apuntará hacia arriba.
- 3 Afloje y retire el filtro con una llave para filtros en forma de banda. El filtro está situado del lado derecho de la tapa delantera, hacia atrás (**Figura 10.12**).



Figura 10.11 Instalación del termostato



Figura 10.12 Retiro del filtro del refrigerante

### Filtro del refrigerante – continuación

#### Retiro – continuación

- 4 Afloje y saque los 3 pernos de montaje del cabezal (**Figura 10.13**). Retire el cabezal, las válvulas de retención y deseche los sellos (**Figura 10.14**).

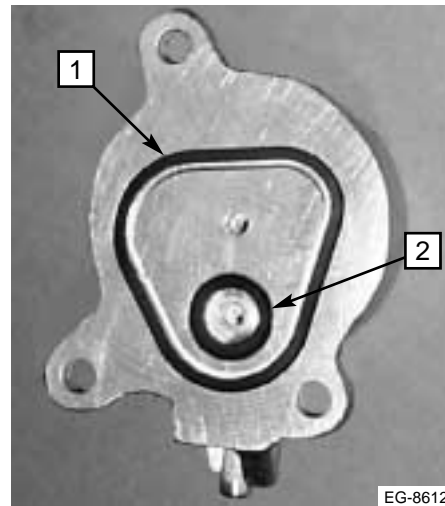
**Nota:** el cabezal del filtro con válvula de cierre manual no tiene ningún componente reparable. Si observa daños o fugas, reemplace toda la pieza.

#### Instalación

- 1 Instale un anillo O y sellos nuevos en la parte trasera del cabezal (**Figura 10.14**).
- 2 Instale el cabezal en el área de montaje de la tapa delantera y asegúrelo con pernos de montaje apretados al torque especial (**Figura 10.13**)
- 3 Lubrique la empaquetadura del filtro con aceite limpio de motor e instale un filtro nuevo. Apriételo hasta que la empaquetadura haga contacto con el cabezal y apriete un vuelta adicional (**Figura 10.15**).
- 4 Abra la válvula de cierre manual haciéndola girar en el sentido contrario al de las agujas del reloj. Cuando esté abierta, la palanca quedará mirando hacia atrás.

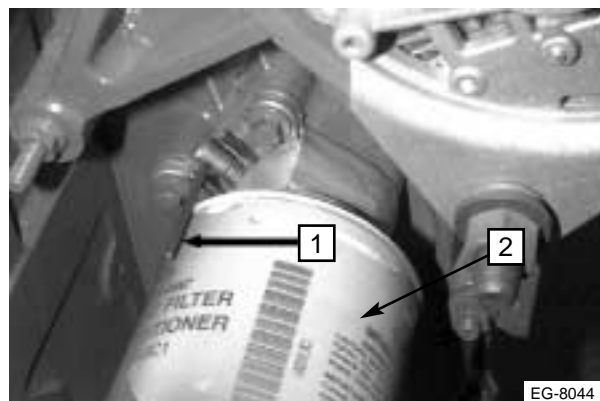


**Figura 10.13** Retiro del cabezal del filtro



**Figura 10.14** Anillos O del cabezal del filtro

- 1 sello
- 2 anillo O



**Figura 10.15** Instalación del filtro

- 1 palanca
- 2 filtro de refrigerante

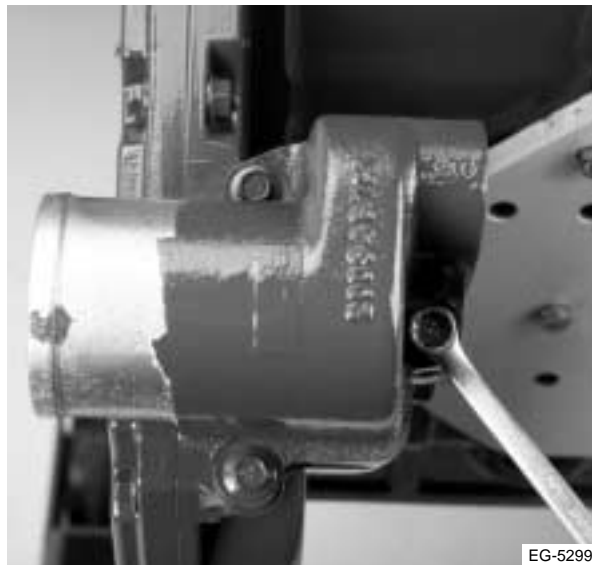
### Codo de entrada de agua

#### Retiro

- 1 Saque los 3 pernos de montaje que sujetan el codo de entrada de agua a la tapa del bloque del motor (**Figura 10.16**).
- 2 Retire el codo de entrada de agua y su empaquetadura. Deseche la empaquetadura.

#### Instalación

Instale el codo de entrada de agua en el bloque del motor con una empaquetadura nueva. Sujete el codo con 3 pernos con cabeza con brida y apriételes al torque especial (**Figura 10.17**).



**Figura 10.16 Retiro del codo de entrada de agua**



**Figura 10.17 Instalación del codo de entrada de agua**



# MANUAL DE SERVICIO

## COMPONENTES ELÉCTRICOS DEL MOTOR

---

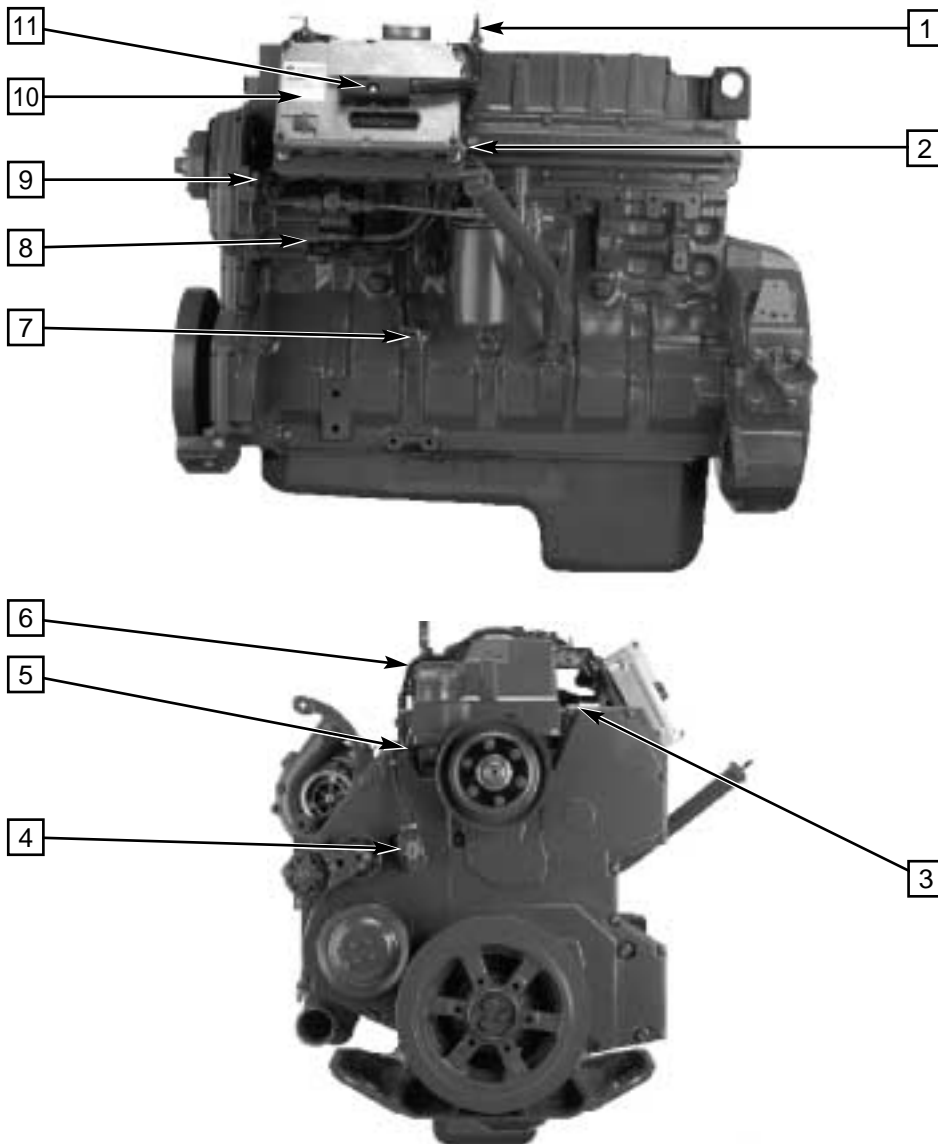
### ÍNDICE DE LA SECCIÓN 11

Página

<b>Ubicación de los sensores</b>	
<b>Motores con ECM instalado en la parte delantera del motor</b> .....	1
<b>Motores con ECM instalado en la parte trasera del motor</b> .....	2
<b>Especificaciones</b>	
<b>CMP (sensor de la posición del árbol de levas)</b> .....	3
<b>Torques especiales</b> .....	3
<b>Herramientas especiales</b> .....	3
<b>ECM instalado en el motor</b>	
<b>Retiro</b> .....	4
<b>Inspección</b> .....	6
<b>Instalación</b>	
<b>Instalación del ECM y su soporte de montaje como una unidad</b> .....	7
<b>Instalación del ECM y su soporte de montaje por separado</b> .....	9
<b>Haz principal de cables del motor</b>	
<b>Retiro</b> .....	12
<b>Inspección</b> .....	15
<b>Ensamblaje</b> .....	16
<b>Verificación de la holgura del CMP</b> .....	19
<b>Tabla para medir la holgura del CMP</b> .....	21
<b>Sensores y conectores del motor</b>	
<b>CMP (sensor de la posición del árbol de levas)</b> .....	22
<b>ECT (sensor de la temperatura del refrigerante)</b> .....	22
<b>EOT (sensor de la temperatura del aceite del motor)</b> .....	22
<b>EOP (sensor de la presión del aceite del motor)</b> .....	22
<b>ICP (sensor de la presión de control de la inyección)</b> .....	23
<b>IPR (regulador de la presión de control de la inyección)</b> .....	23
<b>MAP (sensor de la presión absoluta del múltiple de admisión)</b> .....	23

**Ubicación de los sensores**

Motores con ECM instalado en la parte delantera del motor



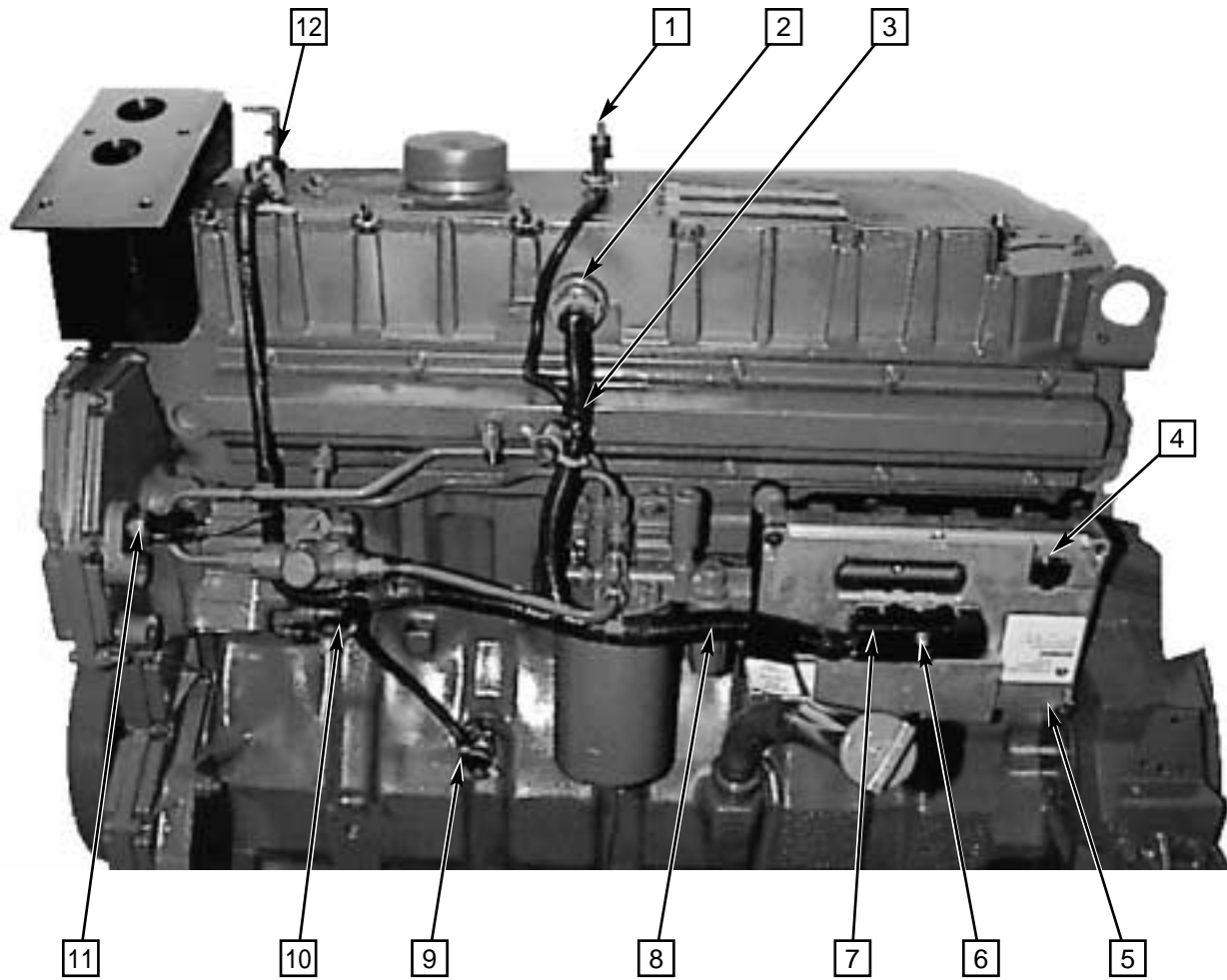
EG-6931

**Figura 11.1 Ubicación de los sensores en motores con ECM instalado en la parte delantera**

- |   |  |    |  |
|---|--|----|--|
| 1 | MAP (sensor de la presión absoluta del múltiple de admisión) | 6  | haz principal de cables                                  |
| 2 | ICP (sensor de la presión de control de la inyección)        | 7  | EOP (sensor de la presión del aceite del motor)          |
| 3 | conector del haz de cables de la tapa de válvulas            | 8  | IPR (regulador de la presión de control de la inyección) |
| 4 | CMP (sensor de la posición del árbol de levas)               | 9  | EOT (sensor de la temperatura del aceite del motor)      |
| 5 | ECT (sensor de la temperatura del refrigerante)              | 10 | ECM (módulo de control electrónico)                      |
|   |  | 11 | conector del ECM   |

**Ubicación de los sensores – continuación**

**Motores con ECM instalado en la parte trasera del motor**



EG-6930

**Figura 11.2 Ubicación de los sensores en motores con ECM instalado en la parte trasera**

- 1 MAP (sensor de la presión absoluta del múltiple de admisión)
- 2 conector del haz de cables de la tapa de válvulas
- 3 ICP (sensor de la presión de control de la inyección)
- 4 ECM (módulo de control electrónico)
- 5 perno de montaje del ECM
- 6 perno de montaje del conector del ECM
- 7 conector del ECM
- 8 haz de cables
- 9 EOP (sensor de la presión del aceite del motor)
- 10 IPR (regulador de la presión de control de la inyección)
- 11 EOT (sensor de la temperatura del aceite del motor)
- 12 ECT (sensor de la temperatura del refrigerante)

---

### Especificaciones

#### CMP (sensor de la posición del árbol de levas)

Ubicación	tapa delantera
Velocidad de operación del impulsor	30 a 4000 rpm
Temperatura de operación	-40 a 130° C (-40 a 266° F)
Separación	0,64 a 0,76 mm (0,025 a 0,030")
Profundidad: girando el cigüeñal hacia la derecha	29,56 mm ± 0,356 mm (1,164" ± 0,014")
Profundidad: girando el cigüeñal hacia la izquierda	29,34 mm ± 0,356 mm (1,155" ± 0,014")

### Torques especiales

EOP (sensor de la temperatura del refrigerante)	13,6 N·m (10 lbf/pie)
EOT (sensor de la temperatura del aceite del motor)	13,6 N·m (10 lbf/pie)
ICP (sensor de la presión de control de la inyección) (ponga Loctite 277 a las rosca antes de ensamblar)	26 N·m (19 lbf/pie)
IPR (regulador de la presión de control de la inyección)	47 N·m (35 lbf/pie)
Perno del CMP (sensor de la posición del árbol de levas)	17 N·m (13 lbf/pie)
Resto de las piezas de retención del conector del ECM Diamond Logic	27 N·m (20 lbf/pie)
Tornillo de retención del conector del ECM Diamond Logic	6 N·m (50 lbf/pulg)
Tuerca Tinnerman del IPR	6,8 N·m (60 lbf/pulg)

### Herramientas especiales

No se requieren herramientas especiales.

ZTSE-4414	Medidor de la separación del CMP
OEM-1013	Micrómetro de profundidad

# MANUAL DE SERVICIO

## COMPONENTES ELÉCTRICOS DEL MOTOR

Sección 11  
Página 4

### ECM instalado en el motor

**Nota:** los procedimientos de retiro del ECM instalado en la parte delantera o trasera del motor son idénticos, excepto cuando se indique lo contrario.

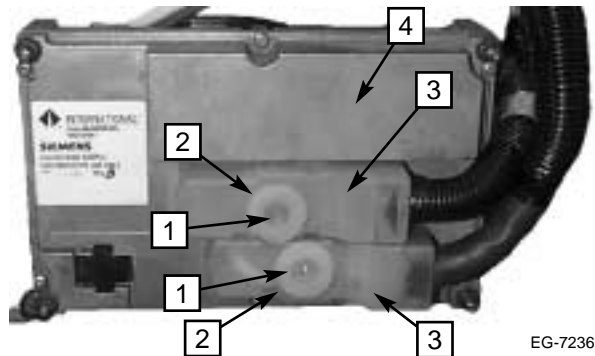
#### Retiro

- 1 Desconecte las baterías.
- 2 Retire los tornillos (1, **Figura 11.3**) y los protectores (2, **Figura 11.3**) de las cubiertas del conector (3, **Figura 11.3**).
- 3 Retire las cubiertas del conector (3, **Figura 11.3**) de los conectores de los haces de cables.

**Nota:** al dar servicio al controlador Diamond Logic™, es aconsejable aplicar grasa dieléctrica a los conectores desconectados del ECM. Esto provee un sello hermético contra la humedad para que los conectores operen eficazmente.

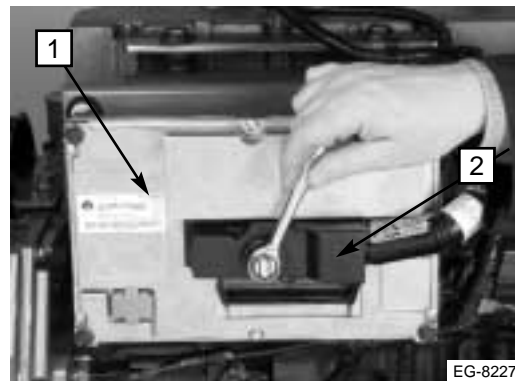
- 4 Afloje el perno de montaje del conector del haz de cables del chasis y separe el haz de cables del ECM.
- 5 Afloje el perno de montaje del conector del haz de cables del motor (**Figura 11.4**) y separe el haz de cables del motor del ECM (**Figura 11.5**).

**Nota:** si el ECM no tiene que ser separado del soporte de montaje, siga al paso 9.



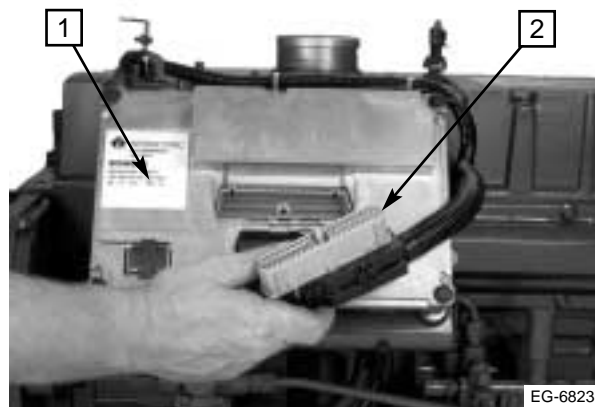
**Figura 11.3 Retiro de las cubiertas**

- 1 tornillos
- 2 protectores
- 3 cubiertas del conector
- 4 ECM



**Figura 11.4 Afloje el perno de montaje del haz de cables**

- 1 ECM
- 2 conector del haz de cables de motor



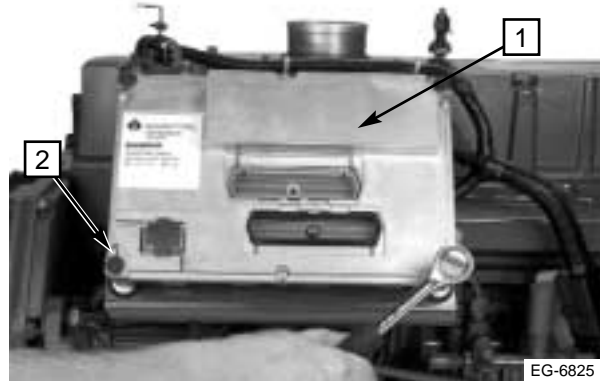
**Figura 11.5 Retire el haz de cables de motor**

- 1 ECM
- 2 conector del haz de cables de motor

**ECM instalado en el motor – continuación**

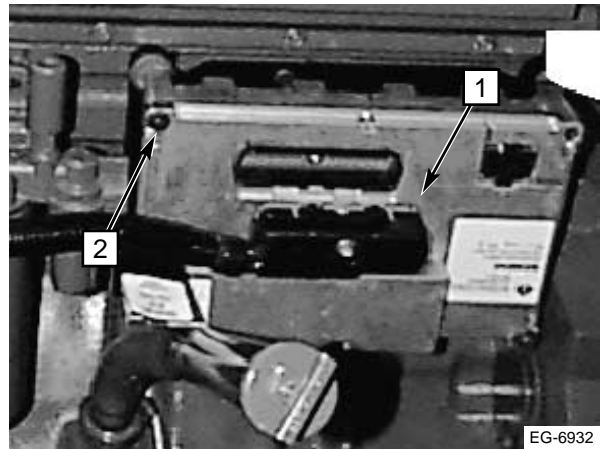
**Retiro – continuación**

- 6 Si es necesario separar el ECM de su soporte de montaje, retire los 4 pernos de montaje y retire el ECM del soporte (**Figura 11.6 y 11.7**).
- 7 Retire los pernos de montaje inferiores del soporte de montaje del ECM (**Figura 11.8**).



**Figura 11.6 ECM instalado en la parte delantera del motor**

- 1 ECM
- 2 pernos de montaje



**Figura 11.7 ECM instalado en la parte trasera del motor**

- 1 ECM
- 2 pernos de montaje



**Figura 11.8 Pernos inferiores del soporte de montaje del ECM**

# MANUAL DE SERVICIO

## COMPONENTES ELÉCTRICOS DEL MOTOR

Sección 11  
Página 6

### ECM instalado en el motor – continuación

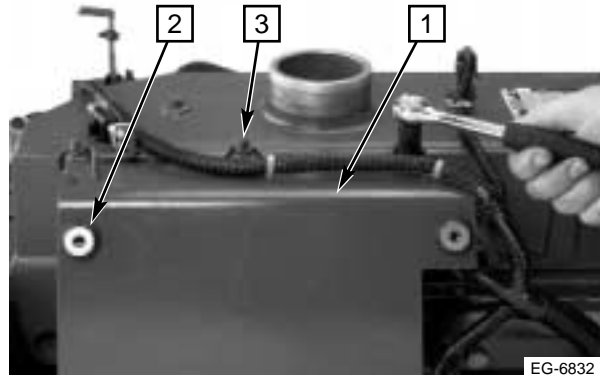
#### Retiro – continuación

- 8 Retire las 3 tuercas de montaje superiores (3, **Figura 11.9**) del soporte del ECM y saque el soporte (1, **Figura 11.9**) del motor.
- 9 Si es necesario, retire los bujes y las espigas (2, **Figura 11.9**) del soporte de montaje. Refiérase a *Inspección* para mayor información.

#### Inspección

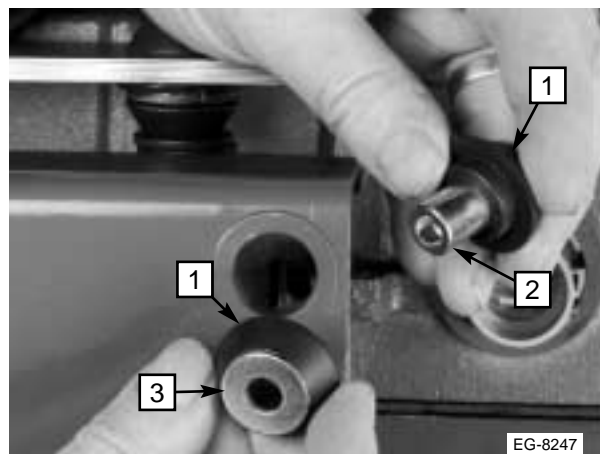
Inspeccione los bujes y las espigas del soporte de montaje del ECM en busca de grietas, incisiones, áreas desgastadas, etc. Sustituya lo que sea necesario (**Figura 11.10**)

Inspeccione los conectores del haz de cables del motor, las cubiertas de los conectores, los insertos de gomaespuma y las fundas de protección en busca de grietas, incisiones, áreas desgastadas, etc. Sustituya lo que sea necesario.



**Figura 11.9 Bujes, espigas y tuercas del soporte de montaje**

- 1 soporte de montaje del ECM
- 2 bujes y espigas
- 3 tuercas



**Figura 11.10 Bujes y espigas del soporte de montaje**

- 1 bujes
- 2 espiga
- 3 arandela

**ECM instalado en el motor – continuación**

**Instalación**

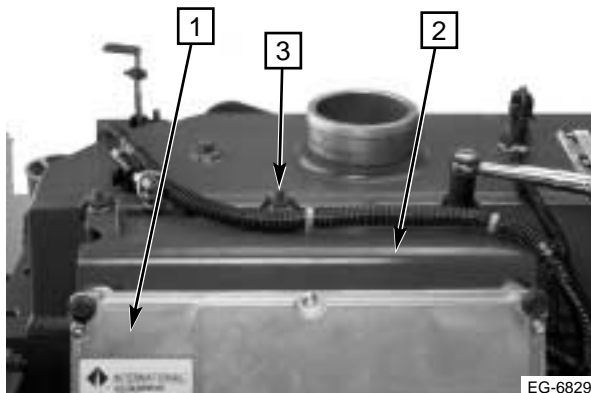
**Instalación del ECM y su soporte de montaje como una unidad**

**Nota:** los procedimientos de instalación del ECM instalado en la parte delantera o trasera del motor son idénticos, excepto cuando se indique lo contrario.

- 1 Instale el ECM y su soporte de montaje en el motor. Apriete las 3 tuercas superiores al torque especial (**Figura 11.11**).
- 2 Instale el perno inferior del soporte de montaje y apriételo al torque especial (**Figura 11.12**).

**Nota:** al dar servicio al controlador Diamond Logic, es aconsejable aplicar grasa dieléctrica a los conectores desconectados del ECM. Esto provee un sello hermético contra la humedad para que los conectores operen eficazmente.

- 3 Aplique un cordón de 6 mm (3/8") de grasa dieléctrica a cada conector del ECM. Comience a aplicar grasa desde el perno, avanzando hacia los extremos (**Figura 11.13**).



**Figura 11.11 ECM y soporte de montaje**

- 1 ECM
- 2 soporte de montaje
- 3 tuercas del soporte de montaje



**Figura 11.12 Perno inferior del soporte de montaje**



EG-8020

**Figura 11.13 Aplicación de grasa dieléctrica**



# MANUAL DE SERVICIO

## COMPONENTES ELÉCTRICOS DEL MOTOR

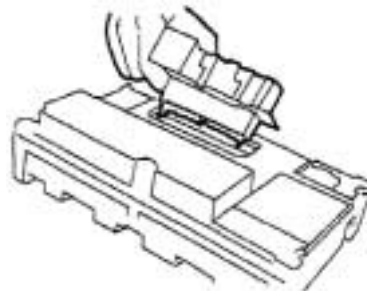
Sección 11  
Página 8

### ECM instalado en el motor – continuación

#### Instalación – continuación

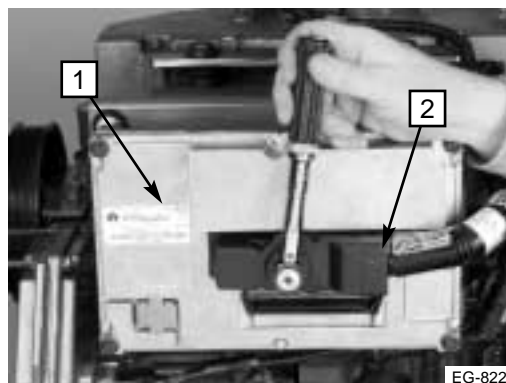
##### *Instalación del ECM y su soporte de montaje como una unidad – continuación*

- 4 Vuelva a instalar los conectores en el controlador Diamond Logic. Apriete el tornillo retenedor del conector al torque especial (**Figura 11.14**).
- 5 Ponga la etiqueta de aplicación de grasa para indicar que los conectores del ECM y el controlador Diamond Logic han recibido servicio y han sido sellados con la grasa apropiada.
- 6 Conecte el haz de cables del motor (**2, Figura 11.15**) al ECM (**1, Figura 11.15**) y apriete el tornillo de retención del conector al torque especial.
- 7 Conecte el segundo haz de cables al ECM y apriete el tornillo de retención del conector al torque especial.
- 8 Conecte las baterías.



EG-8021

**Figura 11.14 Instalación del conector del ECM**



EG-8226

**Figura 11.15 Instalación del haz de cables del motor**

- 1 ECM
- 2 conector del haz de cables del motor

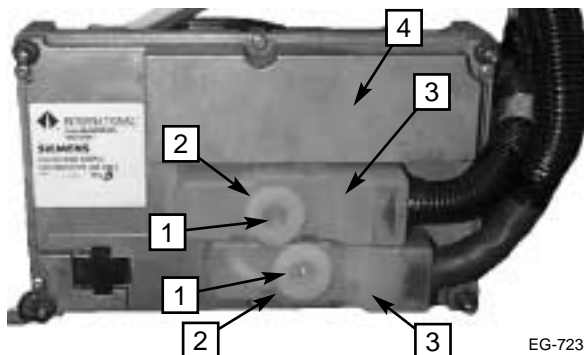
**ECM instalado en el motor – continuación**

**Instalación – continuación**

**Instalación del ECM y su soporte de montaje por separado**

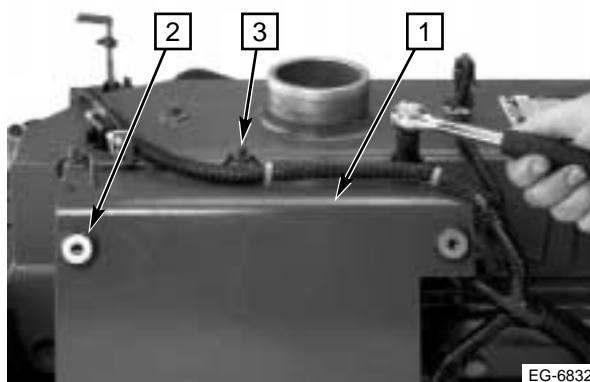
**Nota:** los procedimientos de instalación del ECM instalado en la parte delantera o trasera del motor son idénticos, excepto cuando se indique lo contrario.

- 1 Instale las 4 tuercas/espaciadores y 8 bujes en el soporte de montaje (2, **Figura 11.17**).
- 2 Instale el soporte de montaje en el motor. Apriete los 3 pernos superiores al torque especial (**Figura 11.17**).
- 3 Instale el perno inferior del soporte de montaje y apriételo al torque especial (**Figura 11.18**).



**Figura 11.16 Instalación de las cubiertas**

- 1 tornillos
- 2 protectores
- 3 cubiertas del conector
- 4 ECM



**Figura 11.17 Bujes, espigas y tuercas del soporte de montaje**

- 1 soporte de montaje del ECM
- 2 buje y tuerca/espaciador
- 3 tuercas



**Figura 11.18 Perno inferior del soporte de montaje**

# MANUAL DE SERVICIO

## COMPONENTES ELÉCTRICOS DEL MOTOR

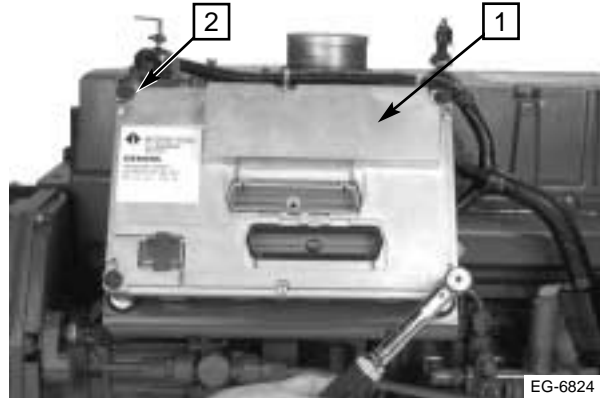
Sección 11  
Página 10

### ECM instalado en el motor – continuación

#### Instalación – continuación

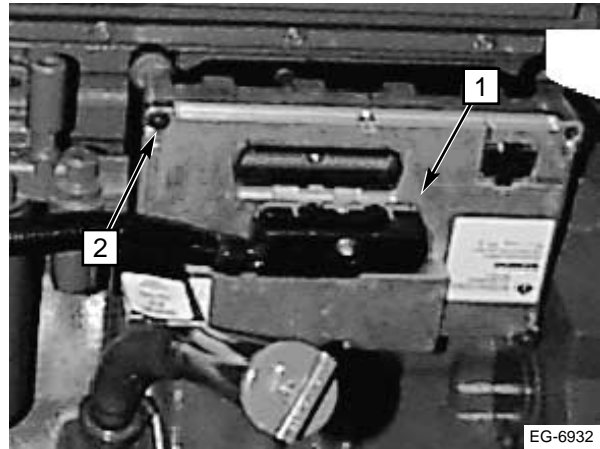
#### *Instalación del ECM y su soporte de montaje por separado – continuación*

- 4 Si el ECM va en la parte delantera, instálelo en el soporte de montaje y apriete los 4 pernos al torque especial (**Figura 11.19**)
- 5 Si el ECM va en la parte trasera, instálelo en el soporte de montaje y apriete los 4 pernos al torque especial (**Figura 11.20**).
- 6 Conecte el haz de cables del motor al ECM (**Figura 11.21**). Instale las 2 empaquetaduras dentro de los receptáculos del conector.
- 7 Aplique un cordón de 6 mm (3/8") de grasa dieléctrica a cada conector. Comience a aplicar grasa dieléctrica desde el perno, avanzando hacia los extremos de los conectores.
- 8 Vuelva a instalar los conectores en el controlador Diamond Logic. Apriete el tornillo retenedor del conector al torque especial (**Figura 11.14**).
- 9 Ponga la etiqueta de aplicación de grasa para indicar que los conectores del ECM y el controlador Diamond Logic han recibido servicio y han sido sellados con la grasa apropiada.



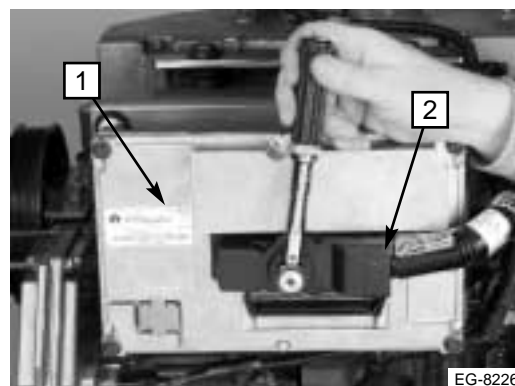
**Figura 11.19 ECM en la parte delantera**

- 1 ECM
- 2 pernos de montaje



**Figura 11.20 ECM en la parte trasera**

- 1 ECM
- 2 pernos de montaje



**Figura 11.21 Instalación del conector del ECM**

- 1 ECM
- 2 conector del haz de cables

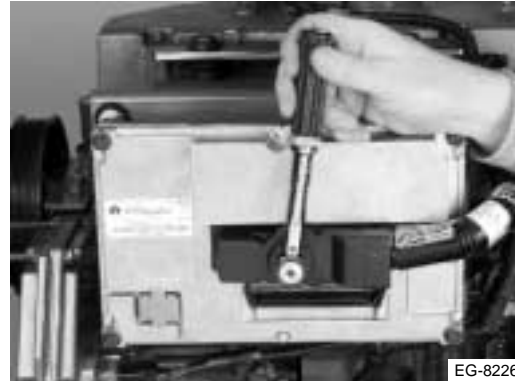
---

**ECM instalado en el motor – continuación**

**Instalación – continuación**

***Instalación del ECM y su soporte de montaje por separado – continuación***

- 10 Apriete el tornillo de retención del conector al torque especial (**Figura 11.22**).
- 11 Instale y conecte el segundo haz de cables al ECM y apriete el tornillo de retención del conector al torque especial.
- 12 Conecte las baterías.



**Figura 11.22 Instalación del conector del ECM**

# MANUAL DE SERVICIO

## COMPONENTES ELÉCTRICOS DEL MOTOR

Sección 11  
Página 12

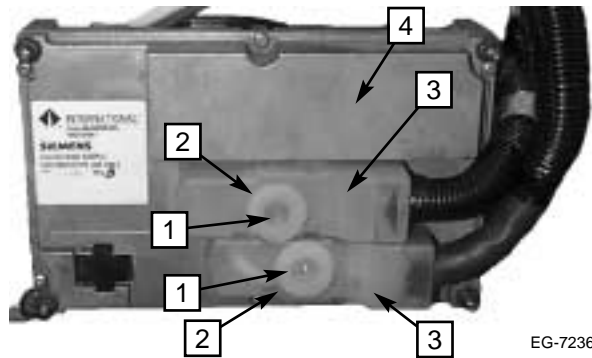
### Haz principal de cables del motor

#### Retiro

**Importante:** consulte el manual EGES-175 para la identificación de problemas en el sistema eléctrico del motor.

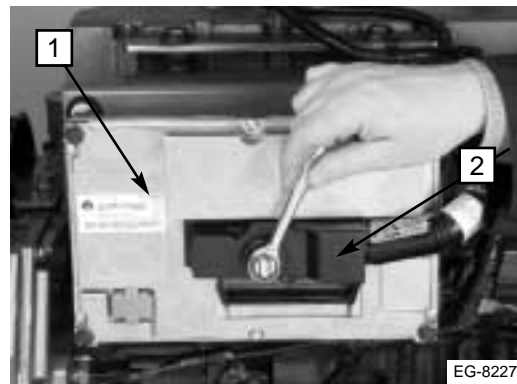
**Nota:** el retiro del haz de cables principal del ECM instalado al frente o atrás es idéntico, a menos que se indique lo contrario.

- 1 Desconecte las baterías.
- 2 Retire los tornillos (1, **Figura 11.23**) y los protectores (2, **Figura 11.23**) de las cubiertas del conector (3, **Figura 11.23**).
- 3 Afloje el perno de montaje del conector del haz de cables del chasis y separe el haz de cables del ECM.
- 4 Afloje el perno de montaje del conector del haz de cables del motor (**Figura 11.24**) y separe el haz de cables del motor del ECM (**Figura 11.25**).
- 5 Aplique un cordón de 6 mm (3/8") de grasa dieléctrica a cada conector del ECM. Comience a aplicar grasa desde el perno, avanzando hacia los extremos (**Figura 11.13**).
- 6 Vuelva a instalar los conectores en el controlador Diamond Logic. Apriete el tornillo retenedor del conector al torque especial (**Figura 11.14**).
- 7 Ponga la etiqueta de aplicación de grasa para indicar que los conectores del ECM y el controlador Diamond Logic han recibido servicio y han sido sellados con la grasa apropiada.



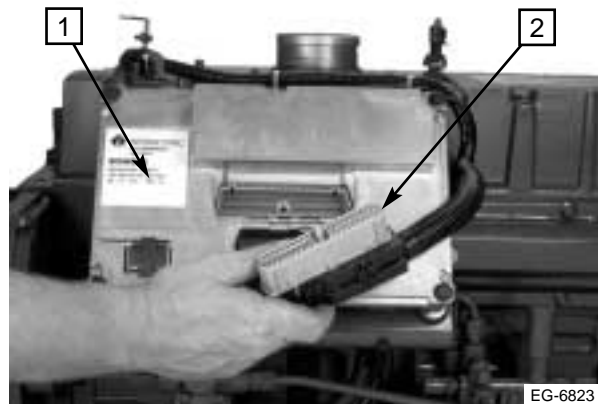
**Figura 11.23 Retiro de las tapas del conector del ECM**

- 1 tornillos
- 2 protectores
- 3 cubiertas del conector
- 4 ECM



**Figura 11.24 Afloje el perno de montaje del haz de cables**

- 1 ECM
- 2 conector del haz de cables de motor



**Figura 11.25 Retire el haz de cables de motor**

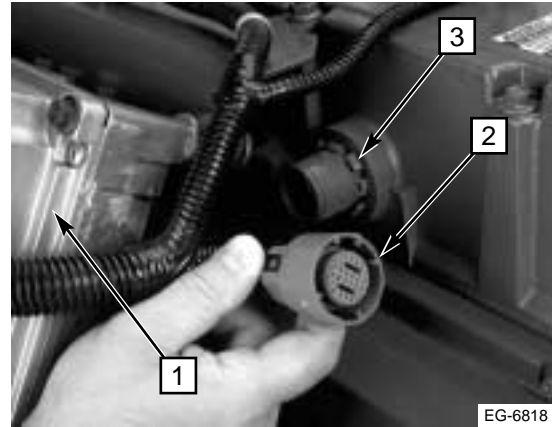
- 1 ECM
- 2 conector del haz de cables de motor

**Haz principal de cables del motor – continuación**

**Retiro – continuación**

- 8 Desconecte el conector del haz de cables del motor del conector del haz de cables de los inyectores que está debajo de la tapa de válvulas (**Figura 11.26**).
- 9 Destrabe y separe el conector del ICP del haz principal de cables (**Figura 11.27**). Si fuera necesario, desatornille el sensor del múltiple de suministro.
- 10 Destrabe y separe el conector del IPR y el IPR (**Figura 11.28**).

**Nota:** para los procedimientos apropiados de retiro e instalación del IPR, refiérase a la Sección 12.



**Figura 11.26 Desconexión del haz principal**

- 1 ECM
- 2 conector de la tapa de válvulas / múltiple de admisión
- 3 lengüetas del conector de la tapa de válvulas / múltiple de admisión



**Figura 11.27 Retire el conector del ICP**



**Figura 11.28 Retire el conector del IPR**

### Haz principal de cables del motor – continuación

#### Retiro – continuación

- 11 Destrabe y separe el conector del EOP del haz principal de cables (**Figura 11.29**).
- 12 Destrabe y separe el conector del MAP, ubicado sobre la tapa de válvulas, del haz principal de cables.
- 13 Destrabe y separe el conector del EOT del haz principal de cables (**Figura 11.30**).

**Nota:** al sacar el EOT de la tapa delantera, saldrá aceite del orificio.

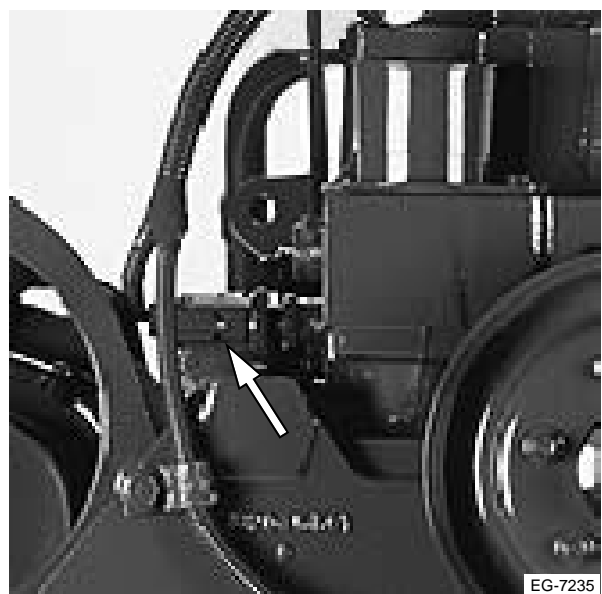
- 14 Destrabe y separe el conector del ECT del haz principal de cables (**Figura 11.31**).



**Figura 11.29** Retire el conector del EOP



**Figura 11.30** Retire el conector del EOT



**Figura 11.31** Retire el conector del ECT

---

**Haz principal de cables del motor – continuación**

**Retiro – continuación**

- 15 Destrabe y separe el conector del CMP del haz principal de cables. Si fuera necesario, saque el perno de montaje del CMP y saque el CMP de la tapa delantera (**Figura 11.32**).
- 16 Retire cualquier abrazadera que sujete el haz de cables al motor.
- 17 Retire cuidadosamente todo el haz principal de cables del motor.

**CUIDADO**

**Si encuentra alguna resistencia, no tire de los cables para liberarlos. Investigue la causa de la resistencia y libere el conector o el clip que esté trabado.**

**Inspección**

- 1 Asegúrese de limpiar todo el Loctite que haya en las roscas de los sensores.
- 2 Revise todos los pines de los conectores de los sensores. Si hay pines doblados o corroídos, sustituya el sensor.
- 3 Inspeccione cuidadosamente el haz de cables en busca de conductos gastados, envoltura aislante rota o cables dañados por calor. Refiérase a la siguiente parte sobre reparaciones.
- 4 Inspeccione cada conector en busca de lo siguiente, y sustituya lo que sea necesario:
  - a corrosión: depósitos de color verde o gris blanquizco en los terminales metálicos.
  - b camisas de los conectores hembra abiertas.
  - c terminales insertados incorrectamente en el cuerpo del conector y hundidos con respecto a los demás terminales.
- 5 Inspeccione los conectores del haz de cables del motor. Sustituya lo que sea necesario.



**Figura 11.32 Retiro del CMP**



# MANUAL DE SERVICIO

## COMPONENTES ELÉCTRICOS DEL MOTOR

Sección 11  
Página 16

### Haz principal de cables del motor – continuación

#### Ensamblaje

**Importante:** los procedimientos de ensamblaje para vehículos con ECM e IDM instalados en el chasis y para vehículos con ECM instalado en el motor son idénticos, excepto cuando se indique lo contrario.

**Nota:** para los procedimientos apropiados de instalación del IPR, refiérase a la Sección 12.

- 1 Si los sacó anteriormente, instale el EOP, ECT, MAP y EOT y ajústelos en sus ubicaciones apropiadas.

**Nota:** refiérase a los pasos 2 y 3 siguientes para los procedimientos de instalación del CMP e ICP.

- 2 Instale el CMP en la tapa delantera en la forma siguiente (**Figura 11.33**):
  - a Si es necesario que verifique la holgura del CMP, refiérase a *Verificación de la holgura del CMP* más adelante en esta sección.
  - b Coloque un nuevo anillo O en el sensor, lubrique el sensor con aceite limpio de motor e insértelo en la tapa delantera.
  - c Sujételo a la tapa delantera con un perno. Apriete el perno.
- 3 Instale el ICP en la forma siguiente:



**Figura 11.33** Instalación del CMP

**Haz principal de cables del motor – continuación**

**Ensamblaje – continuación**

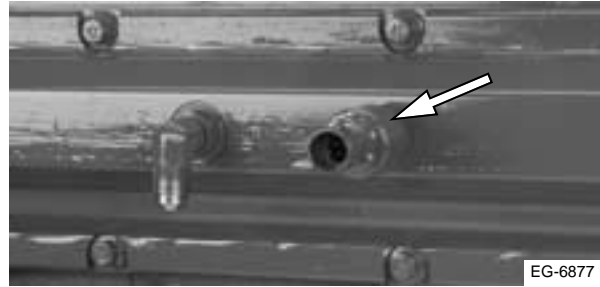
**Motores con el nuevo accesorio de tres vías**

- a Aplique Loctite 277 a las roscas del ICP.
- b Instale el ICP junto con el anillo O en el múltiple de suministro (**Figura 11.34**). Apriete al torque especial.

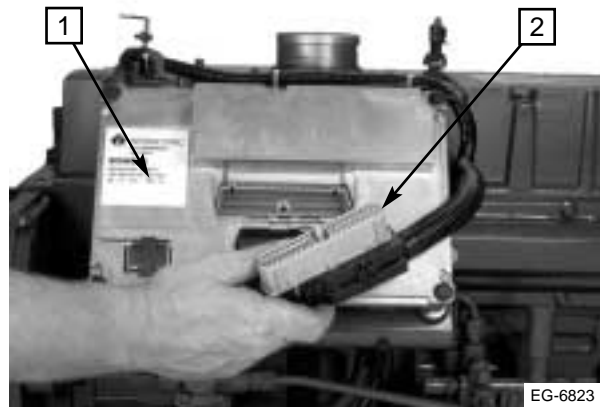
**Importante:** asegúrese de que cada conector tenga su sello estriado antes de instalarlo en el sensor. En algunos casos, el sello estriado puede desprenderse del conector y quedarse en el enchufe de un sensor o activador. Si un conector es utilizado sin el sello estriado, puede entrar humedad y corroer los terminales, resultando en una conexión eléctrica deficiente.

- 4 Coloque el haz de cables en el motor y con cuidado alinee cada conector con su correspondiente sensor. Empuje cada conector hasta que las lengüetas encajen.
- 5 Conecte haz de cables del motor al ECM (**Figura 11.35**).

**Nota:** al dar servicio al controlador Diamond Logic, es aconsejable aplicar grasa dieléctrica a los conectores desconectados del ECM. Esto provee un sello hermético contra la humedad para que los conectores operen eficazmente.



**Figura 11.34** Instalación del ICP en el múltiple de suministro



**Figura 11.35** Instalación del ECM

- 1 ECM
- 2 conector del haz de cables

# MANUAL DE SERVICIO

## COMPONENTES ELÉCTRICOS DEL MOTOR

Sección 11  
Página 18

### Haz principal de cables del motor – continuación

#### Ensamblaje – continuación

- 6 Apriete el tornillo de retención del conector al torque especial (**Figura 11.36**).
- 7 Instale y conecte el segundo haz de cables al ECM y apriete el tornillo de retención del conector al torque especial.
- 8 Vuelva a colocar los clips de encaminamiento de cables.
- 9 Conecte las baterías.



Figura 11.36 Ajuste del conector del ECM

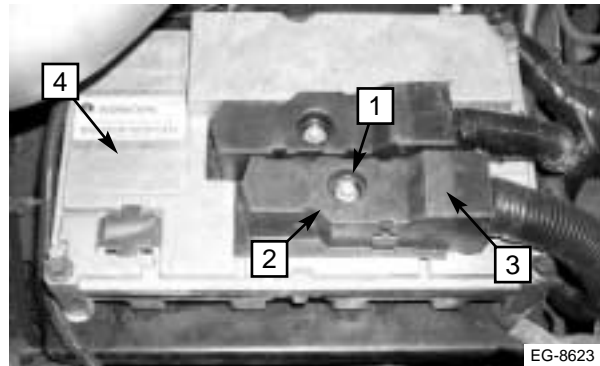


Figura 11.37 Instalación de las cubiertas del conector del ECM

- 1 tornillos
- 2 protectores
- 3 cubiertas del conector
- 4 ECM

### Verificación de la holgura del CMP

1 Saque el perno de montaje del CMP de la tapa delantera del motor y retire el CMP. Limpie la superficie de montaje del sensor (**Figura 11.38**).

2 Para calibrar la **herramienta especial ZTSE-4414**, busque el número que aparece en el sensor (en el extremo del conector) y compárelo con la tabla siguiente.

C91            1,152 / ROJO

C92            1,142 / AZUL

3 Inserte la herramienta de medir en la taza de calibración del color seleccionado, presione la herramienta firmemente hacia abajo y ponga el indicador en cero. Apriete la lengüeta de fijación en el anillo del dial (**Figura 11.39**). La herramienta está ahora calibrada para la longitud del CMP que instalará.

4 Instale la herramienta de medir en la tapa delantera del motor y apriete el tornillo de la abrazadera a unas 10 lbf/pulg.

5 Haga girar el motor con el motor de arranque o a mano por dos revoluciones completas del cigüeñal por lo menos, antes de tomar cualquier medida.

6 Observe el recorrido de la aguja en el indicador. El recorrido es una indicación de desviación de la rueda de sincronización, que deberá ser menos de 0,18 mm (0,008") (**Figura 11.40**).



Figura 11.38 Retiro del CMP



Figura 11.39 Herramienta de medir en taza de calibración



Figura 11.40 Medición de la holgura del CMP

# MANUAL DE SERVICIO

## COMPONENTES ELÉCTRICOS DEL MOTOR

Sección 11  
Página 20

### Verificación de la holgura del CMP – continuación

**Nota:** use la combinación apropiada de láminas de ajuste para lograr una medida tan cercana a 0,76 mm (0,030") como sea posible.

- 7 Déle arranque al motor lo suficiente para obtener una lectura promedio del indicador. Si observa interferencia durante el arranque, el CMP puede estar dañado y tiene que reemplazarlo.
- 8 Instale el CMP con las láminas de ajuste necesarias. Asegúrese de que las láminas queden centradas con respecto a la brida del CMP. Si es necesario, utilice una pequeña cantidad de grasa para que se sostengan. Vuelva a conectar el haz de cables del sensor y pruebe el motor.



**Figura 11.41** Medición del CMP con el micrómetro de profundidad (OEM 1013)

### Método opcional

- 9 Con el micrómetro de profundidad o el un calibrador de precisión mida cuidadosamente el CMP desde la punta hasta la brida de montaje (**Figura 11.41**). Anote la medida en la casilla correspondiente de su hoja de trabajo.
- 10 Realice las operaciones matemáticas según se indican en la hoja de trabajo y luego seleccione del juego de láminas de ajuste la combinación apropiada de láminas. Refiérase al Manual de Repuestos para los motores DT-466E e International 530E para el número de pieza del juego de láminas de ajuste.
- 8 Instale el CMP con las láminas de ajuste necesarias. Asegúrese de que las láminas queden centradas con respecto a la brida del CMP. Si es necesario, utilice una pequeña cantidad de grasa para que se sostengan. Vuelva a conectar el haz de cables del sensor y pruebe el motor.

# MANUAL DE SERVICIO

## COMPONENTES ELÉCTRICOS DEL MOTOR

Sección 11  
Página 21

### Verificación de la holgura del CMP – continuación

**Nota:** utilice la siguiente hoja de trabajo para analizar la separación del CMP, según se describe en los pasos 1 a 7. Anote las medidas en las casillas correspondientes.

Tabla para medir la holgura del CMP

Paso	Operación	Medida
1	Haga girar el cigüeñal en el sentido de las agujas del reloj (visto desde el frente) por lo menos dos revoluciones (no lo haga girar en sentido contrario)	
2	Instale una herramienta para medir la distancia desde la superficie de montaje del CMP hasta la punta del diente de la rueda. No mida hasta la ventana que hay entre los dientes.	
3	Haga girar el cigüeñal media vuelta en el sentido de las agujas del reloj (visto desde el frente) y repita el paso 2	
4	Haga girar el cigüeñal media vuelta en el sentido de las agujas del reloj y repita el paso 2	
5	Haga girar el cigüeñal media vuelta en el sentido de las agujas del reloj y repita el paso 2	
6	Sume las medidas de los pasos 2 a 5 =	
7	Obtenga una medida promedio dividiendo por 4 =	
8	Mida el CMP desde la punta hasta la brida de montaje	
9	Reste la medida del paso 8 de la medida del paso 7	
10	Separación deseada	0,635 a 0,762 mm (0,025 a 0,030")
11	Reste la medida del paso 10 de la medida del paso 9. Ésta es la separación o interferencia del CMP	
12	Seleccione las láminas de ajuste necesarias (en el juego vienen dos de 0,127 mm (0,005") y dos de 0,254 mm (0,010")). Utilice una o dos láminas del juego para llegar lo más cerca posible a la separación indicada en el paso 10. Mida el grosor de las láminas y anótelos aquí	
13	Coloque las láminas sobre la punta del CMP, asegúrese de que queden centradas con respecto a la brida del CMP. Instale el conjunto en la tapa delantera. Apriete el perno de la abrazadera a 18 N·m (13 lbf/pie) y reconecte el haz de cables.	

### Sensores y conectores del motor

#### **CMP** (sensor de la posición del árbol de levas)

El CMP es un sensor de efecto Hall colocado encima de un imán con un circuito integrado acondicionador de señales. Responde a un activador rotativo colocado en el engranaje del árbol de levas. Este activador tiene 24 ventanas troqueladas que producen un impulso de onda rectangular por cada diente, a medida que el activador gira delante del sensor. Los impulsos son utilizados para indicar la velocidad del motor y la posición del árbol de levas, para controlar la cantidad de combustible, la sincronización de la inyección y el apagado del motor por velocidad excesiva. Está ubicado en la tapa delantera del motor, al lado derecho y encima de la polea de la bomba de agua (Figura 11.42).



EG-5436

**Figura 11.42** Sensor de la posición del árbol de levas

#### **ECT** (sensor de la temperatura del refrigerante)

El ECT es un sensor tipo termistor que detecta cambios en la temperatura del refrigerante del motor. Está ubicado en el lado derecho delantero de la culata, debajo del termostato (Figura 11.43).



EG-6377

**Figura 11.43** Sensor de la temperatura del refrigerante / Sensor de la temperatura del aceite del motor

#### **EOT** (sensor de la temperatura del aceite del motor)

El EOT es un sensor tipo termistor que detecta la temperatura del aceite del motor. Está ubicado en el lado izquierdo trasero de la tapa delantera, encima de la caja protectora de la bomba de alta presión. Proporciona al ECM una señal con la temperatura del motor para el control para racionar el combustible y hacer ajustes de sincronización (Figura 11.43).

#### **EOP** (sensor de la presión del aceite del motor)

El EOP es un sensor de capacitancia variable utilizado para indicar baja presión del aceite del motor mediante una señal desde el ECM. Este sensor está ubicado en el lado izquierdo del bloque del motor, debajo del filtro de combustible (Figura 11.44).



EG-6379

**Figura 11.44** Sensor de la presión del aceite del motor

### Sensores y conectores del motor – continuación

#### ICP (sensor de la presión de control de la inyección)

Sensor de capacitancia variable utilizado para medir la presión del aceite que controla la inyección de combustible. Está ubicado en el lado izquierdo del motor, instalado en el accesorio de tres vías, en vehículos con ECM instalado en el chasis, o en el medio del múltiple de suministro, en vehículos con ECM instalado en el motor. Este sensor proporciona al ECM una señal de respuesta para el control de circuito cerrado de la presión que controla los inyectores (**Figura 11.45**).



**Figura 11.45 Sensor de la presión de control de la inyección**

#### IPR (regulador de la presión de control de la inyección)

El IPR es una válvula que regula la presión de control de la inyección. Está ubicado en el lado izquierdo de la bomba de alta presión. El IPR está modulado por duración de pulsación, que controla la presión de control de los inyectores mediante una señal del ECM (**Figura 11.46**). Refiérase al Manual de Diagnósticos del Motor para mayor información.



**Figura 11.46 Regulador de la presión de control de la inyección**

#### MAP (sensor de la presión absoluta del múltiple de admisión)

Sensor de capacitancia variable que indica la presión del múltiple de admisión (refuerzo). Está ubicado en la parte superior/central de la tapa de válvulas / múltiple de admisión (**Figura 11.47**).



**Figura 11.47 Sensor de la presión absoluta del múltiple de admisión**



# MANUAL DE SERVICIO

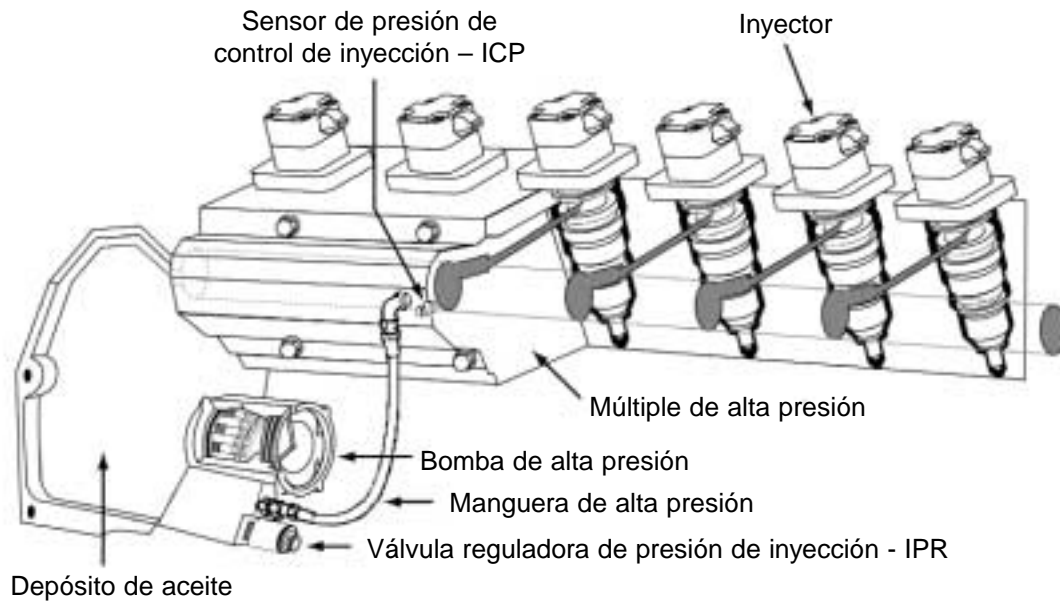
## SISTEMA DE ACEITE LUBRICANTE A ALTA PRESIÓN

---

### ÍNDICE DE LA SECCIÓN 12

	Página
Flujo y componentes del sistema de aceite lubricante a alta presión .....	1
<b>Especificaciones</b>	
IPR (regulador de la presión de control de la inyección).....	2
Engranaje impulsor de la bomba de alta presión .....	2
Torques especiales.....	2
Herramientas especiales.....	2
<b>Múltiple de suministro</b>	
Retiro e instalación del tapón de extremo .....	3
<b>Desconexiones y retiro</b>	
Tubería de suministro de combustible.....	4
Retiro del ICP .....	4
Retiro del conector tipo guitarra.....	5
Retiro de la válvula de retorno de combustible .....	5
Retiro del tapón de extremo del múltiple de suministro .....	5
Retiro del múltiple de suministro .....	5
<b>Limpieza e inspección</b>	
Limpieza .....	6
Inspección en busca de deformación .....	6
<b>Bomba de alta presión</b>	
Retiro del IPR .....	6
Retiro de la bomba .....	8
Instalación de la bomba.....	8
<b>Múltiple de suministro</b>	
<b>Conexiones e instalación</b>	
Múltiple de suministro .....	10
Tapón de extremo del múltiple de suministro .....	11
Válvula de retorno de combustible.....	11
Conector tipo guitarra.....	12
Tubería de suministro de combustible.....	12
ICP (sensor de la presión de control de la inyección) .....	13
Mangueras de suministro de aceite a alta presión.....	13

**Flujo y componentes del sistema de aceite lubricante a alta presión**



EG-8593

**Figura 12.1 ICP instalado en el centro**

# MANUAL DE SERVICIO

## SISTEMA DE ACEITE LUBRICANTE A ALTA PRESIÓN

---

### Especificaciones

#### IPR (regulador de la presión de control de la inyección)

Límites de temperaturas de operación	-40 a 125° C (-40 a 257° F)
Flujo máximo por minuto	17,5 litros (4,62 galones)
Presión máxima de operación	23,5 MPa (3400 lb/pulg <sup>2</sup> )

#### Engranaje impulsor de la bomba de alta presión

Distancia entre dientes	0,140 a 0,256 mm (0,0055 a 0,0101")
Juego longitudinal	0,45 a 1,22 mm (0,018 a 0,048")

### Torques especiales

Conector tipo guitarra de la tubería de combustible	35 N·m (26 lbf/pie)
Conector tipo guitarra de la válvula de retorno de combustible	35 N·m (26 lbf/pie)
ICP (sensor de la presión de control de la inyección) (ponga Loctite 277 antes de instalarlo)	26 N·m (19 lbf/pie)
IPR (regulador de la presión de control de la inyección)	47 N·m (35 lbf/pie)
Pernos de montaje de la bomba de aceite a alta presión	27 N·m (20 lbf/pie)
Pernos de montaje del múltiple de suministro	27 N·m (20 lbf/pie)
Pernos del engranaje impulsor de la bomba de aceite a alta presión	129 N·m (95 lbf/pie)
Tapón de extremo del múltiple de suministro	81 N·m (60 lbf/pie)
Tuerca de la manguera de suministro de aceite a alta presión	26 N·m (19 lbf/pie)
Tuerca Tinnerman del IPR	6,8 N·m (60 lbf/pulg)
Válvula de retorno de combustible	35 N·m (26 lbf/pie)

### Herramientas especiales

ZTSE-4295	Juego de tapas para el sistema de aceite de alta presión
ZTSE-2499	Bomba manual de vacío
OEM-1293	Regla con borde biselado de 90 cm (36") de largo
ZTSE-4320	Juego de cepillos limpiadores (4)

### Múltiple de suministro

#### Retiro e instalación del tapón de extremo

**Importante:** la galería de aceite del múltiple de suministro debe ser drenada antes de sacar los inyektres para evitar fugas dentro de las cavidades para los cilindros. Si no puede sacar el tapón de drenaje y es necesario extraer los inyektres, use una herramienta del tipo mityvac conectada a un trozo de tubo de acero de 12" suficientemente delgado para que quepa en el orificio del inyector. Absorba el aceite de los cilindros antes de instalar los inyektres. Haga girar el motor a mano dos revoluciones, antes de usar el motor de arranque para así evitar posibles daños al motor. Si no absorbe este aceite, puede haber graves daños.

**Nota:** asegúrese de limpiar el Loctite viejo que haya en el tapón de extremo.

- 1 Saque el tapón de extremo del múltiple de suministro para drenarlo (**Figura 12.2**).

**Nota:** asegúrese de limpiar el Loctite viejo que haya en las roscas del tapón de extremo antes de volver a instalarlo.

- 2 Reemplace el anillo O y el anillo de respaldo del tapón de extremo.
- 3 Aplique Loctite 277 a las roscas del tapón de extremo e instálelo en el múltiple de suministros (**Figura 12.3**). Apriételo al torque especial (**Figura 12.4**).



Figura 12.2 Retiro del tapón de extremo

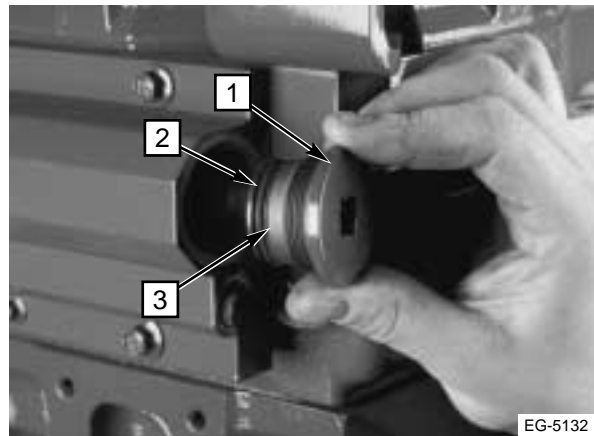


Figura 12.3 Anillo O y anillo de respaldo

- 1 tapón de extremo
- 2 anillo O
- 3 anillo de respaldo



Figura 12.4 Instalación del tapón de extremo

### Múltiple de suministro – continuación

#### Desconexiones y retiros

##### *Tubería de suministro de combustible*

Desconecte la tubería de suministro que va del cabezal del filtro al múltiple.

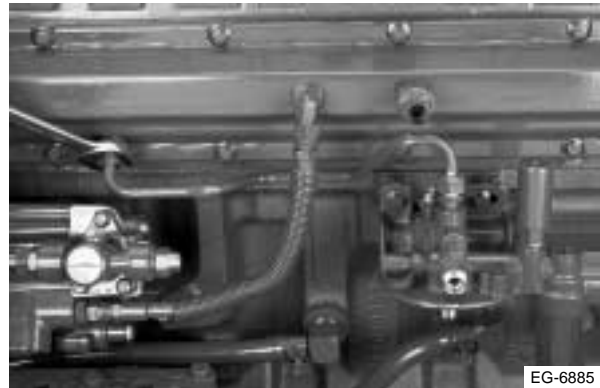
- 1 Afloje el conector y retire la tubería que va desde el cabezal del filtro de combustible hasta la bomba de suministro (**Figura 12.5**).
- 2 Tape las aberturas del cabezal del filtro de combustible y de la bomba de suministro.
- 3 Afloje las tuercas (1, **Figura 12.6**) y desconecte la manguera de suministro de aceite a alta presión (2, **Figura 12.6**) del accesorio de múltiple de suministro y de la bomba de alta presión (3, **Figura 12.6**).

**Importante: no gire el accesorio en la bomba de alta presión.**

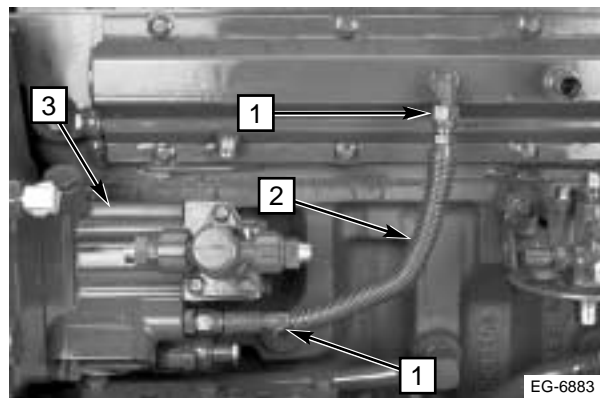
- 4 Tapone los accesorios de la bomba de alta presión y los accesorios del múltiple de suministro utilizando el juego de tapones **ZTSE-4295**.

##### *Retiro del ICP*

Si no lo ha hecho todavía, desconecte el haz de cables y retire del accesorio de tres vías del múltiple de suministro, el ICP junto con el anillo O (**Figura 12.7**).

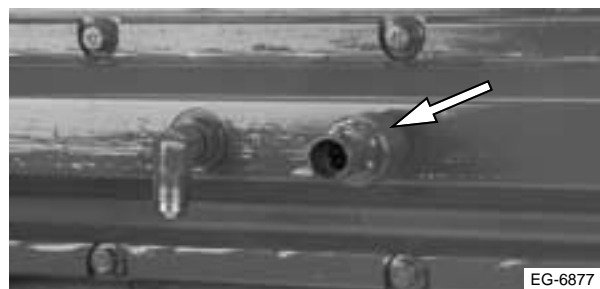


**Figura 12.5 Retiro de la tubería de combustible**



**Figura 12.6 Retiro de la manguera de suministro de aceite**

- 1 tuercas de montaje de la tubería de suministro
- 2 tubería de suministro
- 3 bomba de alta presión



**Figura 12.7 Retiro del ICP**

## Múltiple de suministro – continuación

### Desconexiones y retiros – continuación

#### **Retiro del conector tipo guitarra**

Retire el conector tipo guitarra de la válvula de retorno de combustible, ubicada en la parte posterior del múltiple de combustible (**Figura 12.8**).

#### **Retiro de la válvula de retorno de combustible**

Retire la válvula de retorno de combustible del múltiple de combustible (**Figura 12.9**).

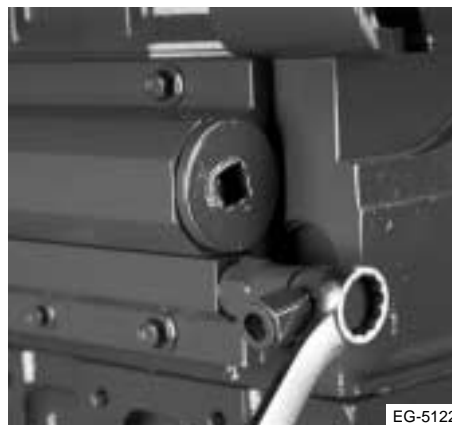
#### **Retiro del tapón de extremo del múltiple de suministro**

Si aún no lo ha hecho, retire el tapón de extremo del múltiple de suministro. Refiérase a *Retiro e instalación del tapón de extremo* en esta sección.

**Importante:** una vez que haya retirado el múltiple de suministro, no lo ponga boca abajo sobre ninguna superficie porque podría rayarse, lo que impediría el cierre hermético de las superficies de contacto. Póngalo siempre boca arriba.

#### **Retiro del múltiple de suministro**

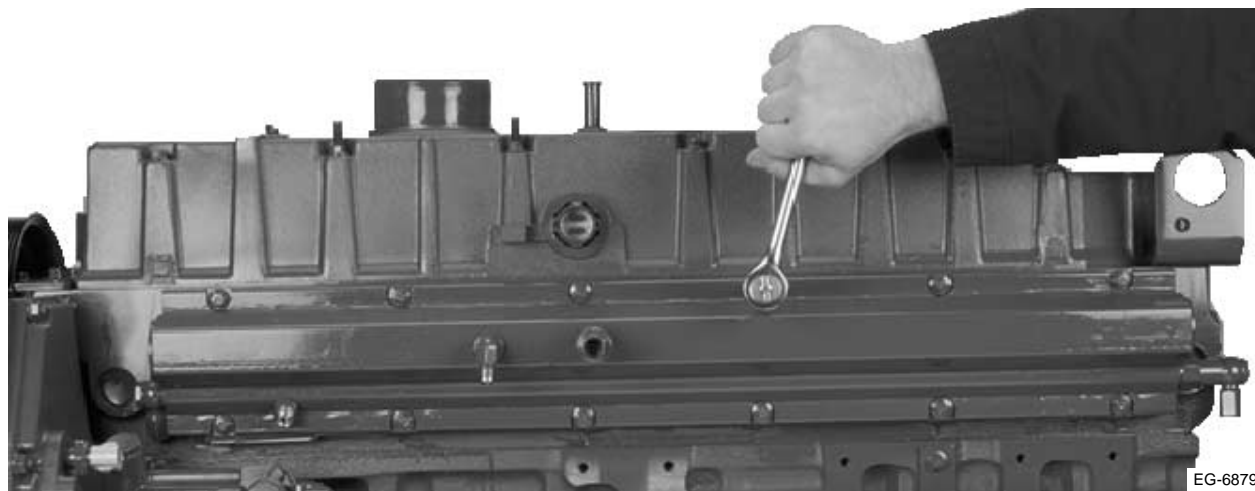
Saque los 12 pernos de montaje que retienen el múltiple de suministro a la culata. Retire el múltiple de suministro y la empaquetadura. (**Figura 12.10**).



**Figura 12.8 Retiro del conector tipo guitarra**



**Figura 12.9 Retiro de la válvula de retorno de combustible**



**Figura 12.10 Retiro de los pernos del múltiple de suministro**

### Limpeza e inspección

#### Limpeza

- 1 Limpie las galerías de aceite y combustible del múltiple de suministro con un cepillo duro de nailon ZTSE-4320.
- 2 Use aire comprimido filtrado para limpiar los desechos de la galería de aceite.

#### Inspección en busca de deformación

Compruebe con una regla OEM-1293 y láminas calibradas si la superficie para la empaquetadura del múltiple de suministro está deformada, usando un patrón de comprobación como el mostrado en la **Figura 12.11**. Inspeccione en busca de grietas.

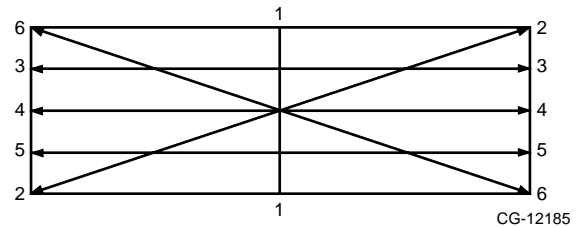
#### Bomba de alta presión

**Nota:** no es necesario sacar la válvula reguladora de la presión de inyección antes de sacar la bomba. Sin embargo, el solenoide, la camisa y la tuerca Tinnerman pueden sacarse para facilitar el acceso a los pernos de montaje de la bomba.

#### Retiro del IPR

Retire el regulador de la presión de control de la inyección (IPR) en la forma siguiente:

- 1 Desconecte el haz de cables del IPR (**Figura 12.12**).



**Figura 12.11** Inspección de la empaquetadura del múltiple de suministro en busca de deformación

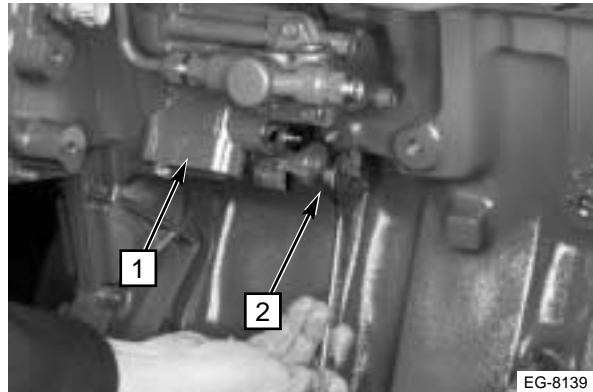


**Figura 12.12** Retiro del haz de cables del IPR

**Bomba de alta presión – continuación**

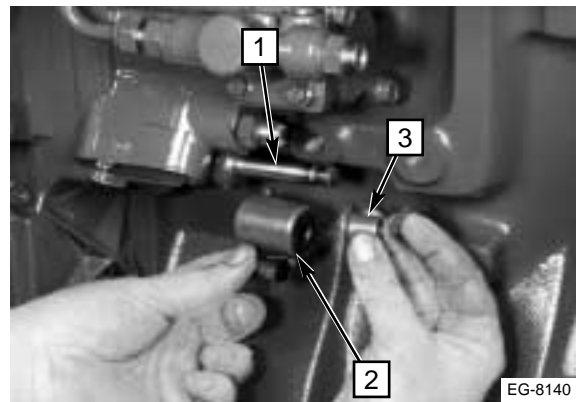
**Retiro del IPR – continuación**

- 2 Retire la tuerca Tinnerman que asegura el solenoide a la válvula reguladora de la presión de inyección. Retire la camisa y el solenoide (Figura 12.13 y 12.14).
- 3 Desenrosque el IPR de la bomba de alta presión con una llave de cubo profundo de 28 mm (1-1/8") (Figura 12.15).



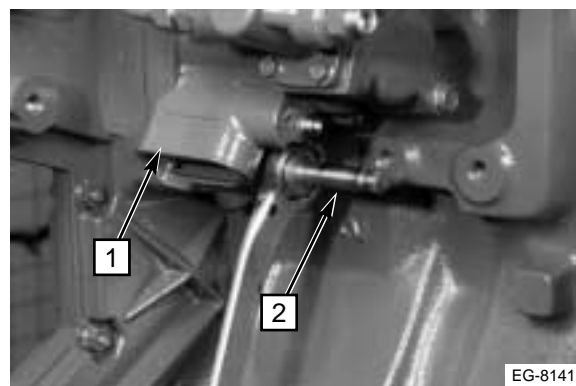
**Figura 12.13 Retiro de la tuerca Tinnerman**

- 1 bomba
- 2 tuerca Tinnerman



**Figura 12.14 Retiro de la camisa y el solenoide**

- 1 IPR
- 2 solenoide
- 3 camisa



**Figura 12.15 Retiro del IPR**

- 1 bomba
- 2 IPR



### Bomba de alta presión – continuación

#### Retiro de la bomba

##### CUIDADO

Antes de retirar la bomba, asegúrese de haber drenado el aceite del depósito de la bomba de alta presión. Drene el depósito retirando el sensor de la temperatura del aceite del motor (EOT) (Figura 12.16) de la mitad trasera de la tapa delantera. Saque el aceite insertando el tubo de la bomba manual de vacío ZTSE-2499 dentro de la tapa (Figura 12.17).

**Importante:** si el IPR no ha sido retirado, asegúrese de haber desconectado el solenoide del IPR del haz principal de cables (Figura 12.12).

**Nota:** asegúrese de que la manguera de suministro de aceite a alta presión haya sido desconectada. Refiérase a *Retiro del múltiple de suministro* en esta sección para el procedimiento apropiado de retiro.

Retire los dos pernos de cabeza hexagonal que aseguran la bomba de aceite de alta presión a la tapa delantera. Retire la bomba y la empaquetadura (Figura 12.12).

#### Instalación de la bomba

Haga lo siguiente para instalar la bomba de aceite lubricante a alta presión:

- 1 Coloque un sello frontal dentro de la ranura de la tapa delantera y ponga la bomba en su posición.
- 2 Instale los 2 pernos de cabeza hexagonal y asegure la bomba de alta presión a la tapa delantera. Apriete los pernos al torque especial (Figura 12.18).



EG-6810

Figura 12.16 Retiro del EOT del depósito de aceite a alta presión



EG-6893

Figura 12.17 Retiro del aceite del depósito



EG-6874

Figura 12.18 Retiro de la bomba de alta presión

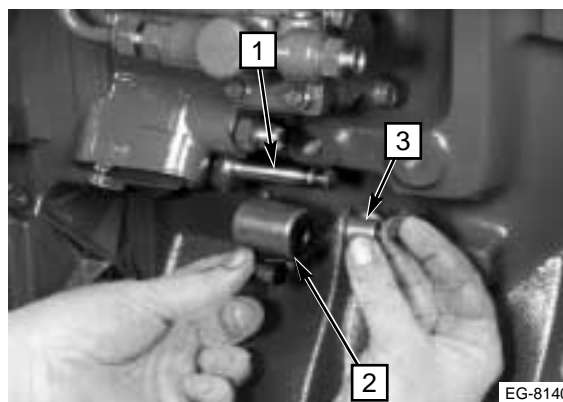
**Bomba de alta presión – continuación**

**Instalación de la bomba – continuación**

- 3 Si lo retiró anteriormente, vuelva a instalar la válvula reguladora de la presión de inyección dentro de la bomba de alta presión y apriétela al torque especial (**Figura 12.19**).
- 4 Instale al IPR la camisa y el solenoide (**Figura 12.20**).
- 5 Instale y apriete la tuerca Tinnerman al torque especial (**Figura 12.21**).

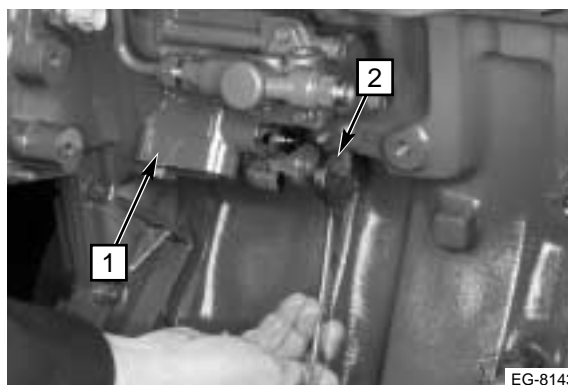


**Figura 12.19 Instalación del IPR**



**Figura 12.20 Instalación de la camisa del IPR y el solenoide**

- 1 IPR
- 2 solenoide
- 3 camisa



**Figura 12.21 Instalación de la tuerca Tinnerman**

- 1 bomba de alta presión
- 2 tuerca Tinnerman

### Múltiple de suministro

#### Conexiones e instalación

##### *Múltiple de suministro*

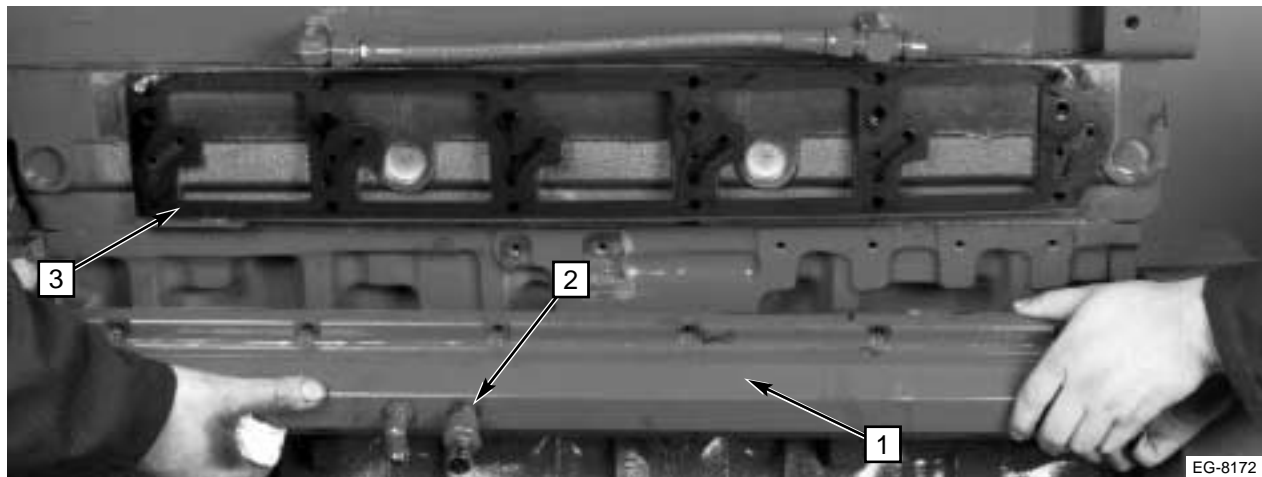
Conecte e instale el múltiple de suministro al motor de acuerdo con los siguientes pasos:

#### CUIDADO

Nunca coloque el múltiple de suministro boca abajo sobre una mesa o banco de trabajo, porque podría rayarlo, lo que impediría un cierre hermético con la culata.

**Nota:** instale la empaquetadura del múltiple de admisión con la lengüeta que dice “FRONT” (ubicada en la parte izquierda inferior) mirando hacia el múltiple.

Coloque una empaquetadura nueva en la culata utilizando espárragos temporales para mantenerla en su sitio durante el ensamblaje. Los espárragos son sacados posteriormente. La empaquetadura debe tener la lengüeta en la esquina frontal inferior (Figura 12.22).



**Figura 12.22** Instalación del múltiple de suministro y la empaquetadura en la culata

- 1 múltiple de admisión
- 2 sensor
- 3 empaquetadura

## Múltiple de suministro – continuación

### Conexiones e instalación – continuación

#### *Múltiple de suministro – continuación*

Instale el múltiple de suministro en la culata y asegúrelo con 12 pernos. Apriete los pernos al torque especial. (Figura 12.23).

**Importante:** al apretar los tornillos del múltiple de admisión, asegúrese de hacerlo desde el centro hacia afuera.

#### *Tapón de extremo del múltiple de suministro*

Coloque el tapón de extremo del múltiple de suministro. Refiérase a *Retiro e instalación del tapón de extremo* en esta sección.

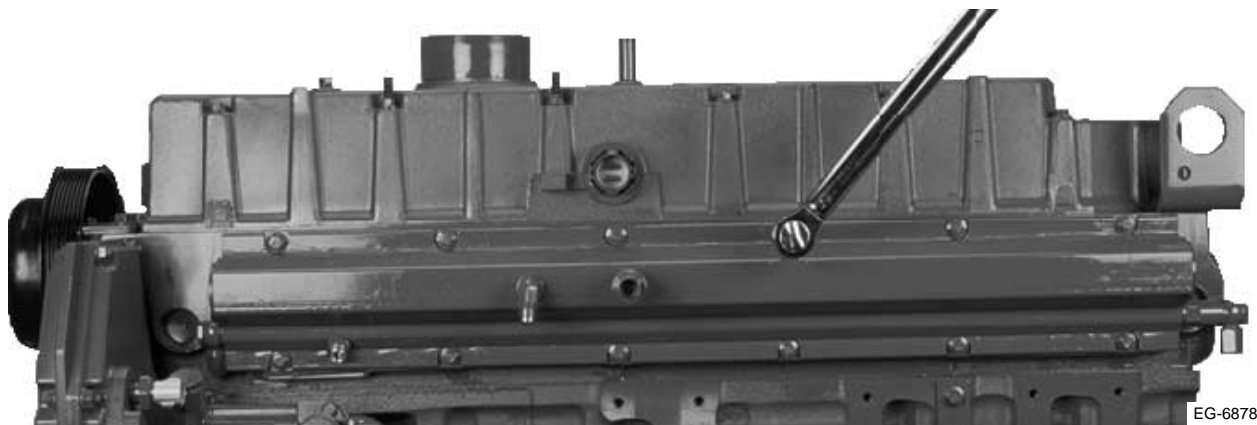


Figura 12.23 Instalación del múltiple de suministro

#### *Válvula de retorno de combustible*

- 1 Instale la válvula de retorno de combustible en la parte trasera del múltiple de admisión (Figura 12.24).



Figura 12.24 Instalación de la válvula de retorno

### Múltiple de suministro – continuación

#### Conexiones e instalación – continuación

##### *Válvula de retorno de combustible – continuación*

- 2 Apriete la válvula de retorno de combustible al torque especial (**Figura 12.25**).

##### *Conector tipo guitarra*

Instale el conector tipo guitarra en la válvula de retorno de combustible y apriételo al torque especial (**Figura 12.26**).

##### *Tubería de suministro de combustible*

Instale la tubería de suministro de combustible y conéctela desde el cabezal del filtro de combustible hasta el frente del múltiple de suministro. Apriete los conectores al torque especial (**Figura 12.27**).



**Figura 12.25** Apriete la válvula de retorno de combustible



**Figura 12.26** Apriete el conector tipo guitarra



**Figura 12.27** Instalación de la tubería de suministro de combustible

### Múltiple de suministro – continuación

#### Conexiones e instalación – continuación

#### *ICP (sensor de la presión de control de la inyección)*

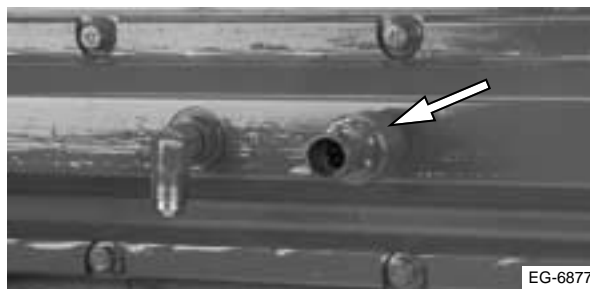
**Nota:** asegúrese de limpiar todo el Loctite viejo que encuentre en las roscas del sensor, antes de instalarlo.

- 1 Aplique Loctite 277 a las roscas del ICP.
- 2 Instale el ICP con un nuevo anillo O en el codo ubicado al frente del múltiple de suministro. Apriételo al torque especial (**Figura 12.28**).

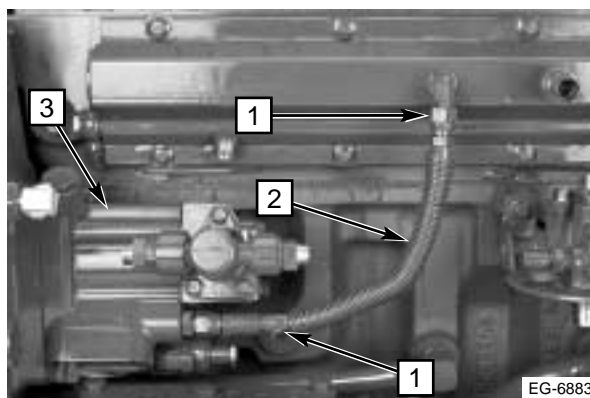
#### *Mangueras de suministro de aceite a alta presión*

**Importante:** no gire el accesorio en la bomba de alta presión

Instale la manguera a la bomba de alta presión y al múltiple de suministro. Apriete las tuercas que aseguran la manguera al torque especial (**Figura 12.29**).



**Figura 12.28** Instalación del ICP dentro del múltiple de suministro



**Figura 12.29** Instalación de la manguera de suministro de aceite

- 1 tuercas de montaje de la manguera de suministro de aceite
- 2 manguera de suministro de aceite
- 3 bomba de alta presión

# MANUAL DE SERVICIO

## SISTEMA DE COMBUSTIBLE

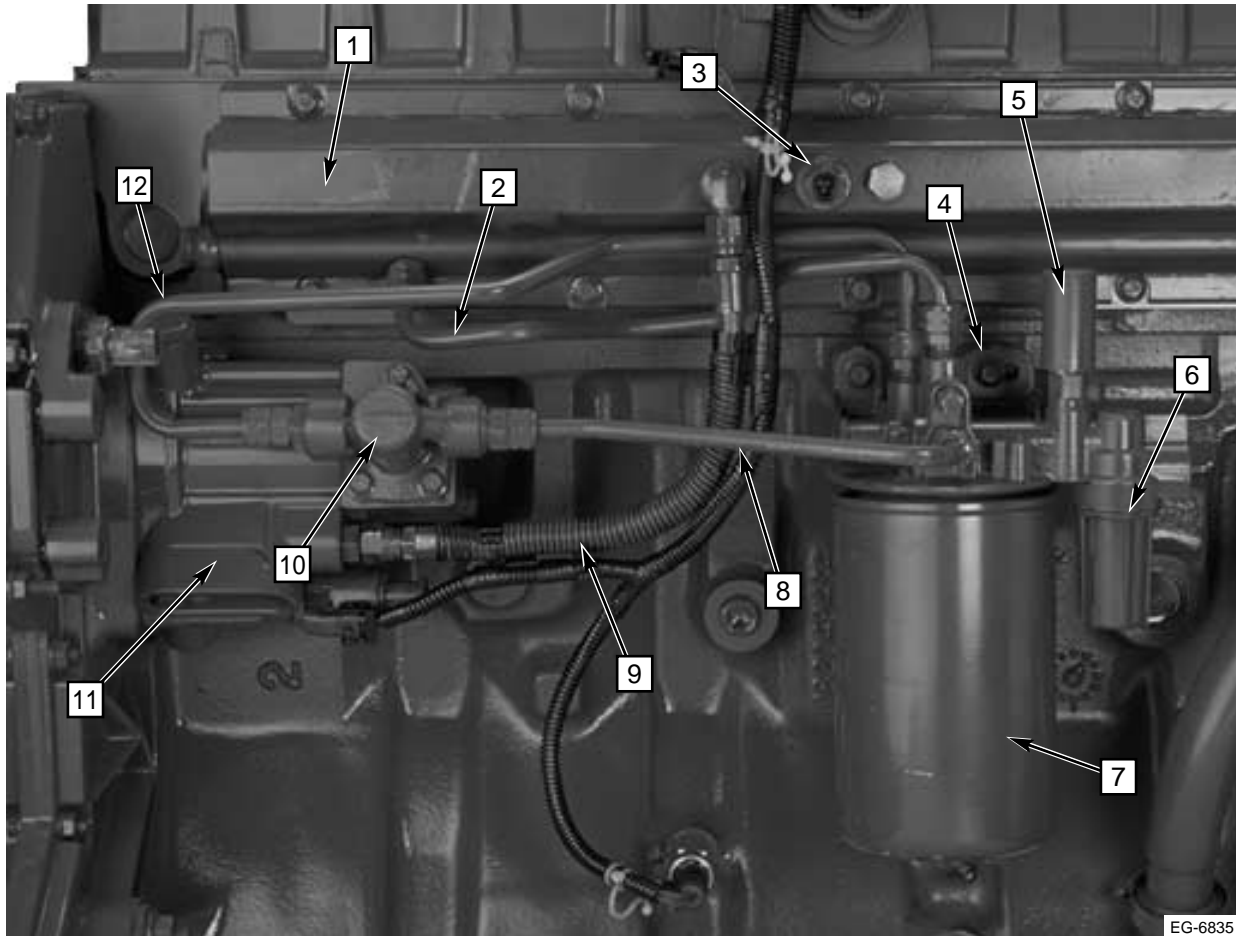
---

### ÍNDICE DE LA SECCIÓN 13

	Página
Ubicación de los componentes.....	1
Especificaciones	
Válvula de retorno de combustible.....	2
Filtro de combustible .....	2
Torques especiales.....	2
Herramientas especiales.....	2
Sistema de combustible	
Retiro .....	3
Limpieza e inspección .....	6
Instalación .....	6
Cebado del sistema de inyección.....	10

**Ubicación de los componentes**

La **Figura 13.1** muestra la ubicación de los componentes



**Figura 13.1 Componentes del sistema de combustible**

- 1 múltiple de suministro
- 2 tubería desde el cabezal del filtro de combustible hasta el múltiple de suministro
- 3 ICP (sensor de la presión de control de la inyección)
- 4 cabezal del filtro de combustible
- 5 bomba cebadora manual
- 6 colador del filtro de combustible
- 7 filtro de combustible
- 8 tubería desde el cabezal del filtro de combustible hasta la bomba de suministro
- 9 manguera desde la bomba de alta presión hasta el múltiple de suministro
- 10 bomba de suministro
- 11 bomba de alta presión
- 12 tubería desde la bomba de suministro hasta el filtro de combustible



# MANUAL DE SERVICIO

## SISTEMA DE COMBUSTIBLE

Sección 13  
Página 2

---

### Especificaciones

#### Válvula de retorno de combustible

La válvula se abre a 414 kPa (60 lb/pulg<sup>2</sup>)

---

#### Filtro de combustible

Tipo enroscable y con colador

---

### Torques especiales

Conexiones tipo guitarra de las tuberías de combustible 35 N·m (26 lbf/pie)

---

Conjunto de la válvula de retorno de combustible 35 N·m (26 lbf/pie)

---

Perno de montaje de la abrazadera de sujeción de los inyectores 13 N·m (120 lbf/pulg)

---

Perno de montaje del cabezal del filtro de combustible 18 N·m (13 lbf/pie)

---

Pernos de resalto de la abrazadera de sujeción de los inyectores 13 N·m (120 lbf/pulg)

---

Pernos de cabeza hexagonal del protector del haz de cables de los inyectores 6,8 N·m (60 lbf/pulg)

---

### Herramientas especiales

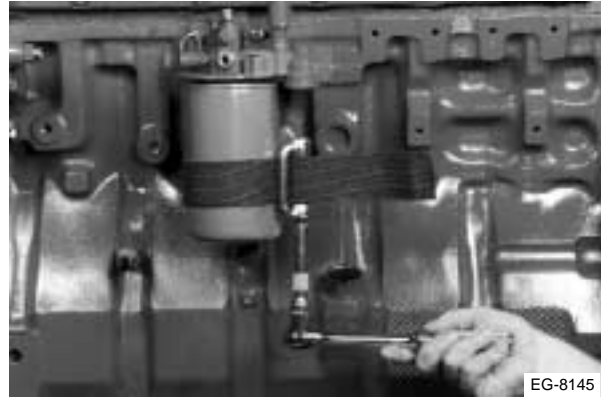
ZTSE-4294 Juego de tapas para el sistema de combustible

**Sistema de combustible**

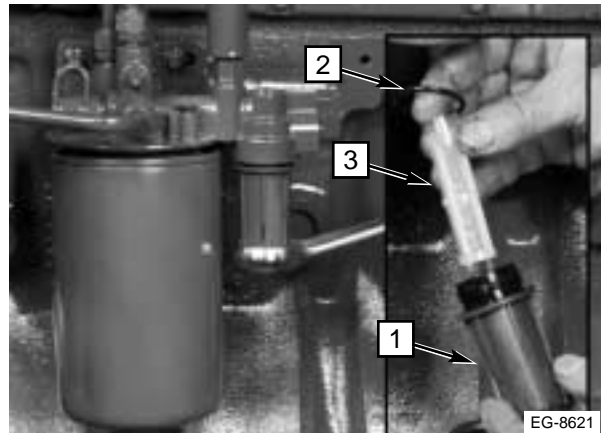
**Retiro**

- 1 Afloje y retire el filtro de combustible del cabezal con una llave para filtros en forma de banda y descártelo.
- 2 Retire el colador del filtro en la forma siguiente (**Figura 13.3**):
  - a Retire la tapa plástica del colador de combustible usando una llave de cubo de 29 mm (1-1/8")
  - b Limpie o sustituya el colador después de haberlo inspeccionado, y reinstale el colador y la tapa. Refiérase a *Instalación* en esta sección.

**Importante:** instale el colador con el extremo abierto mirando hacia el cabezal del filtro.



**Figura 13.2 Retiro del filtro de combustible**



**Figura 13.3 Retiro del colador del filtro**

- 1 tapa del colador
- 2 anillo O
- 3 colador

### Sistema de combustible – continuación

#### Retiro – continuación

- 3 Retire la tubería de entrada de combustible a bomba de suministro en la forma siguiente (**Figura 13.4**):
  - a Afloje el conector y retire la tubería que va desde el cabezal del filtro de combustible hasta la bomba de suministro.
  - b Tape las aberturas del cabezal del filtro de combustible y de la bomba de suministro utilizando el juego de tapas ZTSE-4294.
- 4 Saque la tubería de entrada del filtro final de combustible (**Figura 13.5**):
  - a Afloje el conector y retire la tubería de entrada.
  - b Tape las aberturas del cabezal del filtro de combustible y de la bomba de suministro utilizando el juego de tapas ZTSE-4294.
- 5 Desconecte la tubería de suministro que va desde el cabezal del filtro hasta el múltiple de suministro (**Figura 13.6**):
  - a Afloje el conector y retire la tubería que va desde el cabezal del filtro de combustible hasta la bomba de suministro.
  - b Tape las aberturas del cabezal del filtro de combustible y de la bomba de suministro utilizando el juego de tapas ZTSE-4294.



Figura 13.4 Retiro de la tubería de suministro

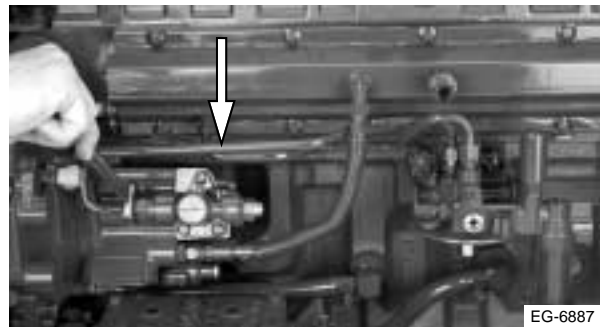


Figura 13.5 Retiro del filtro final

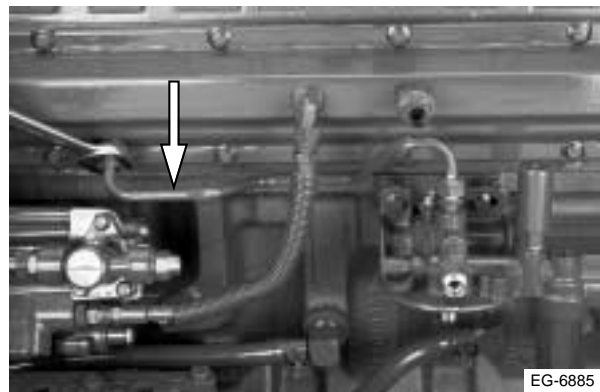
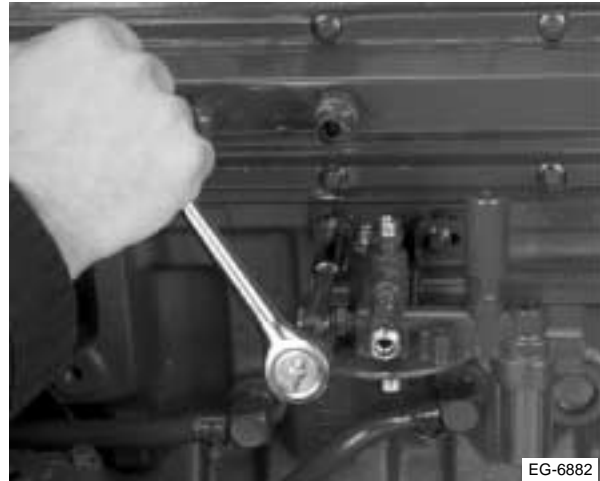


Figura 13.6 Retiro de la tubería de suministro

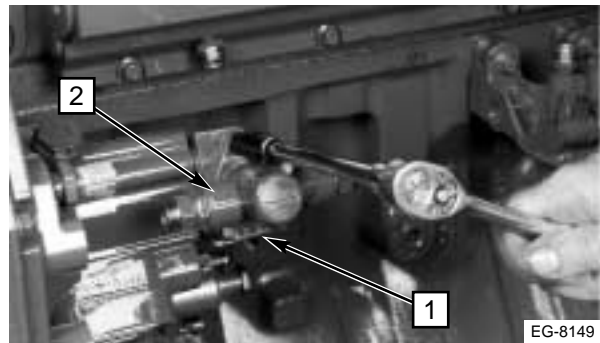
### Sistema de combustible – continuación

#### Retiro – continuación

- 6 Retire los 2 pernos de montaje que aseguran el cabezal del filtro de combustible al bloque del motor (**Figura 13.7**).
- 7 Afloje los 3 pernos que aseguran la bomba de suministro a la bomba de alta presión y retire la bomba de suministro (**Figura 13.8**).
- 8 Si es necesario retirar el múltiple de suministro, refiérase a las instrucciones de retiro, inspección y ensamblaje en la Sección 12 *Sistema de aceite lubricante a alta presión*.



**Figura 13.7** Retiro de la bomba cebadora manual instalada arriba



**Figura 13.8** Retiro de la bomba de suministro

- 1 pernos de montaje (3)
- 2 bomba de suministro

### Sistema de combustible – continuación

#### Limpieza e inspección

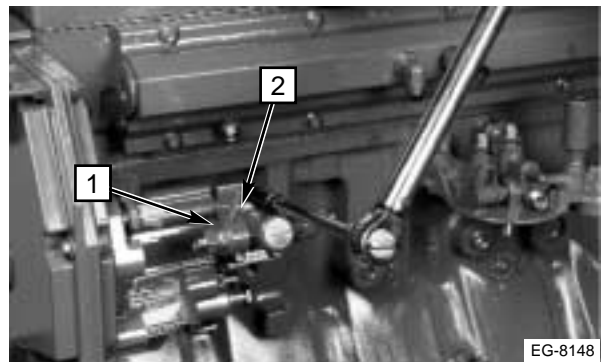
Inspeccione el émbolo de la bomba de suministro en busca de rigidez, rebabas o grietas (**Figura 13.9**).

#### Instalación

- 1 Si fue necesario retirar el múltiple de suministro, refiérase a los procedimientos de instalación en la Sección 12 *Sistema de aceite lubricante a alta presión*.
- 2 Instale la bomba de suministro a la caja protectora de la bomba de alta presión y asegúrela con 3 pernos. Apriételos al torque estándar.



**Figura 13.9** Inspección del émbolo de la bomba



**Figura 13.10** Instalación de la bomba

- 1 bomba de suministro
- 2 pernos de montaje

### Sistema de combustible – continuación

#### Instalación – continuación

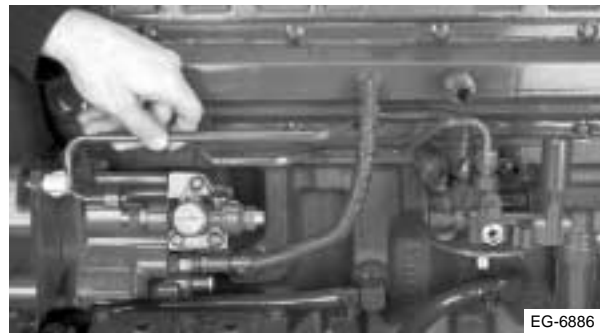
- 3 Instale el cabezal del filtro de combustible en la forma siguiente (**Figura 13.11**):
  - a Inserte el cabezal sobre la superficie de montaje del bloque. Asegure el cabezal con dos pernos de montaje y arandelas.
  - b Apriete los pernos al torque estándar.
  - c Retire la tapa de nailon de encima del colador de combustible y observe la bola de retención. Si la bola de retención no está en esta ubicación, la bomba cebadora no funcionará.

**Importante:** use empaquetaduras de cobre nuevas al instalar las tuberías de combustible con tornillos huecos.

- 4 Instale la tubería de retorno de la bomba de suministro al cabezal del filtro de combustible en la forma siguiente. (**Figura 13.12**).
  - a Retire las tapas protectoras de la bomba de suministro y de los orificios de entrada del cabezal del filtro de combustible.
  - b **Tubería de combustible con tornillos huecos:** asegúrela con tornillos huecos y nuevas empaquetaduras selladoras de cobre. Apriete al torque especial.
  - b **Tubería de combustible con conectores roscados:** ponga en posición la tubería que va de la bomba de suministro al cabezal del filtro de combustible y apriete los conectores de extremo.
- 5 Instale la tubería de combustible que va desde el cabezal del filtro al múltiple de suministro en la forma siguiente. (**Figura 13.13**).
  - a Retire las tapas protectoras de la bomba de suministro y de los orificios de entrada del cabezal del filtro de combustible.
  - b **Tubería de combustible con tornillos huecos:** asegúrela con tornillos huecos y nuevas empaquetaduras selladoras de cobre. Apriete al torque especial.
  - b **Tubería de combustible con conectores roscados:** ponga en posición la tubería que va de la bomba de suministro al cabezal del filtro de combustible y apriete los conectores de extremo.



**Figura 13.11** Instalación del cabezal del filtro



**Figura 13.12** Instalación de la tubería de retorno de la bomba



**Figura 13.13** Instalación de la tubería del cabezal del filtro al múltiple de suministro

### Sistema de combustible – continuación

#### Instalación – continuación

**Importante:** use empaquetaduras de cobre nuevas al instalar las tuberías de combustible con tornillos huecos.

6 Instale la tubería que va desde el cabezal del filtro de combustible a la bomba de suministro en la forma siguiente. (**Figura 13.14**).

a Retire las tapas protectoras de la bomba de suministro y de los orificios de entrada del cabezal del filtro de combustible.

b **Tubería de combustible con tornillos huecos:** asegúrela con tornillos huecos y nuevas empaquetaduras selladoras de cobre. Apriete al torque especial.

b **Tubería de combustible con conectores roscados:** ponga en posición la tubería que va de la bomba de suministro al cabezal del filtro de combustible y apriete los conectores de extremo.

7 Instale un nuevo colador en la forma siguiente (**Figura 13.15**):

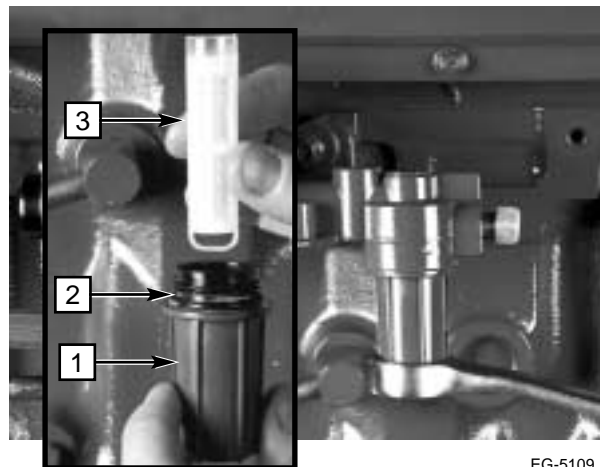
a Lubrique la rosca de la tapa del colador e instale un anillo O nuevo.

b Instale el colador en la tapa y apriete con la mano dentro de cabezal del filtro de combustible.

**Importante:** instale el colador con el extremo abierto mirando hacia el cabezal del filtro.



**Figura 13.14** Instalación de la tubería que va desde el cabezal del filtro a la bomba



**Figura 13.15** Instalación del colador del filtro

- 1 tapa del colador
- 2 anillo O
- 3 colador

### Sistema de combustible – continuación

#### Instalación – continuación

- 8 Instale un nuevo filtro de combustible en la forma siguiente (**Figura 13.16**):
  - a Lubrique la empaquetadura del filtro con combustible diesel limpio.
  - b Apriete hasta que la empaquetadura toque el cabezal del filtro.
  - c Apriete con la mano 1/2 vuelta adicional.

**Importante: no le dé arranque al motor por más de 15 segundos seguidos.**



**Figura 13.16 Instalación del  
filtro de combustible**



### Sistema de combustible – continuación

#### Cebado del sistema de inyección

Luego de haber instalado las tuberías de suministro de combustible, ceba el sistema en la forma siguiente:

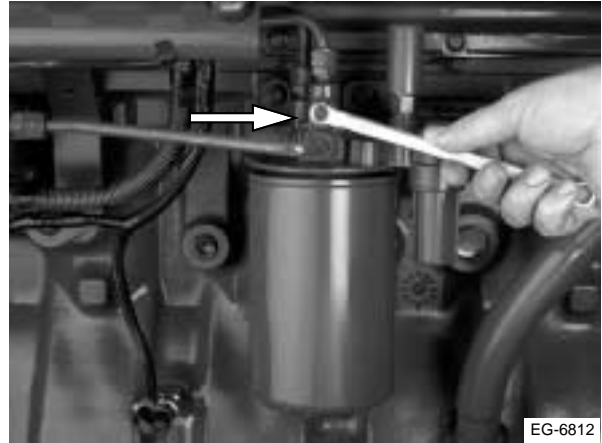
- 1 Afloje el tornillo de purga del cabezal del filtro de combustible (**Figura 13.17**).
- 2 Accione la bomba cebadora hasta que suministre un chorro sólido de combustible por el tornillo de purga. Cierre el tornillo.

**Importante: no le dé arranque al motor por más de 15 segundos seguidos.**

- 3 Déle arranque al motor por 15 segundos.

**Nota: no agregue combustible al nuevo filtro.**

- 4 Encienda el motor y manténgalo encendido hasta que opere suavemente.



**Figura 13.17 Afloje el tornillo de purga del filtro de combustible**

# MANUAL DE SERVICIO

## ESPECIFICACIONES

---

### ÍNDICE DEL APÉNDICE

	Página
<b>Especificaciones generales de los motores</b>	
Motor diesel DT-466E .....	1
Motor diesel International 530E .....	2
Clasificaciones de potencia .....	3
Clasificaciones de potencia y regulaciones de velocidad del DT-466E.....	4
Clasificaciones de potencia y regulaciones de velocidad del International 530E .....	5
<b>Especificaciones de los componentes</b>	
Turboalimentador .....	6
Múltiple de admisión .....	6
Múltiple de escape.....	6
Válvulas de escape.....	6
Válvulas de admisión .....	6
Culata.....	6
Resortes de las válvulas.....	8
Árbol de levas .....	8
Balancines y eje de balancines.....	9
Levantaválvulas de rodillo.....	9
Varillas de empuje .....	9
Resortes del eje de balancines .....	9
Bielas .....	9
Pistones.....	10
Anillos de pistón – compresión.....	11
Anillos de pistón – control de aceite.....	11
Pasadores de pistón .....	11
Camisas de cilindro.....	11
Cigüeñal.....	12
Bloque del motor .....	13
Engranajes de sincronización .....	14
Bomba de aceite .....	14
Filtro de aceite .....	15
Filtro del refrigerante .....	15
Termostato .....	15
CMP (sensor de la posición del árbol de levas).....	15
IPR (regulador de la presión de control de la inyección).....	15
Engranaje impulsor de la bomba de alta presión .....	15
Válvula de retorno de combustible.....	15
Filtro de combustible .....	15
<b>Datos sobre torque</b>	
Directrices generales .....	16
Valores de tensión para tuercas y pernos estándar .....	16
Condición de las roscas .....	16
Cuadro de torques estándar para tuercas y pernos.....	17
Torques especiales para tuercas y pernos.....	18
<b>Herramientas especiales.....</b>	<b>21</b>
<b>Cuadro de conversiones (sistema inglés a sistema métrico).....</b>	<b>23</b>

# MANUAL DE SERVICIO

## ESPECIFICACIONES

Apéndice  
Página 1

---

### Especificaciones generales de los motores

#### Motor diesel DT-466E

Cantidad de cilindros	6
Diámetro	116,59 mm (4,590")
Carrera	118,9 mm (4,68")
Cilindrada	7,6 litros (466 pulg <sup>3</sup> )
Máxima potencia al freno*	vea el cuadro de clasificación de potencia
Torque (lbf/pie)	vea el cuadro de clasificación de potencia
Potencia (AMA)	vea el cuadro de clasificación de potencia
Relación de compresión	16,5:1
Orden de encendido	1, 5, 3, 6, 2, 4
Juego de los levantaválvulas (fríos o calientes):	
de admisión	0,635 mm (0,025")
de escape	0,635 mm (0,025")
Presión del aceite del motor (con aceite SAE 15W-40):	
en marcha baja sin carga (700 rpm mínimo)	103 kPa (15 lb/pulg <sup>2</sup> )
en marcha alta sin carga	276 a 483 kPa (40 a 70 lb/pulg <sup>2</sup> )
Capacidad del cárter:	
colector trasero (sin filtro)	22,7 litros (24 cuartos de galón)
colector trasero (con filtro)	26,4 litros (28 cuartos de galón)

\* Potencia SAE J1995. No hay que disminuir la potencia hasta 3048 mm (10.000 pies).

# MANUAL DE SERVICIO

## ESPECIFICACIONES

Apéndice  
Página 2

### Especificaciones generales de los motores – continuación

#### Motor diesel International 530E

Cantidad de cilindros	6
Diámetro	116,59 mm (4,590")
Carrera	135,9 mm (5,350")
Cilindrada	8,7 litros (530 pulg <sup>3</sup> )
Máxima potencia al freno*	vea el cuadro de clasificación de potencia
Torque máximo (lbf/pie)	vea el cuadro de clasificación de potencia
Potencia	vea el cuadro de clasificación de potencia
Relación de compresión	
motores de 275 HP con pistones de aluminio	16,9:1
motores de 300 HP en adelante con pistones de dos piezas	17,2:1
Orden de encendido	1, 5, 3, 6, 2, 4
Juego de los levantaválvulas (calientes o fríos):	
de admisión	0,635 mm (0,025")
de escape	0,635 mm (0,025")
Presión del aceite del motor (con aceite SAE15W-40):	
En marcha baja sin carga (700 rpm mínimo)	103 kPa (15 lb/pulg <sup>2</sup> )
En marcha alta sin carga	276 a 483 kPa (40 a 70 lb/pulg <sup>2</sup> )
Capacidad del cárter:	
Colector trasero (sin filtro)	22,7 litros (24 cuartos de galón)
Colector trasero (con filtro)	26,4 litros (28 cuartos de galón)

\* Potencia SAE J1995. No hay que disminuir la potencia hasta 3048 mm (10.000 pies).

# MANUAL DE SERVICIO

## ESPECIFICACIONES

### Especificaciones generales de los motores – continuación

#### Clasificaciones de potencia

<i>Potencia al freno*</i>	<i>Torque máximo</i>	<i>Motor</i>	<i>Cumple con el estándar de emisiones:</i>
175 HP a 2300 rpm	460 lbf/pie a 1400 rpm	466E	50 estados
195 HP a 2300 rpm	520 lbf/pie a 1400 rpm	466E	50 estados
195 HP a 2300 rpm	560 lbf/pie a 1400 rpm	466E HT	50 estados
215 HP a 2300 rpm	560 lbf/pie a 1400 rpm	466E	50 estados
215 HP a 2300 rpm	540 lbf/pie a 1400 rpm	466E	50 estados
215 HP a 2300 rpm	620 lbf/pie a 1400 rpm	466E HT	50 estados
230 HP a 2300 rpm	620 lbf/pie a 1400 rpm	466E	50 estados
230 HP a 2300 rpm	660 lbf/pie a 1400 rpm	466E HT	50 estados
250 HP a 2300 rpm	660 lbf/pie a 1400 rpm	466E	50 estados
250 HP a 2300 rpm	800 lbf/pie a 1400 rpm	466E HT	50 estados
275 HP a 2000 rpm	800 lbf/pie a 1200 rpm	International 530E	50 estados
275 HP a 2000 rpm	860 lbf/pie a 1200 rpm	International 530E	50 estados
280 HP a 2000 rpm	950 lbf/pie a 1200 rpm	International 530E	50 estados
300 HP a 2000 rpm	950 lbf/pie a 1200 rpm	International 530E	50 estados
300 HP a 2000 rpm	1050 lbf/pie a 1200 rpm	International 530E	50 estados
300 HP a 2000 rpm	860 lbf/pie a 1200 rpm	International 530E	50 estados
330 HP a 2000 rpm	950 lbf/pie a 1200 rpm	International 530E HT	50 estados
330 HP a 2000 rpm	1150 lbf/pie a 1300 rpm	International 530E HT	50 estados

\* Potencia basada en el Estándar J1995, a 152,4 m (500 pies) de elevación sobre el nivel del mar y a 29,5° C (85° F) de temperatura ambiente. No se requiere disminuir la potencia hasta los 3048 mm (10.000 pies).

# MANUAL DE SERVICIO

## ESPECIFICACIONES

Apéndice  
Página 4

---

### Especificaciones generales de los motores – continuación

Clasificaciones de potencia y regulaciones de velocidad del DT-466E

*Modelos del año 2000*

	<b>C175 a 175</b>	<b>C195 a 195</b>	<b>CH195 a 195HT</b>	<b>C215 a 215</b>
Potencia al freno a RPM	2300	2300	2300	2300
RPM en marcha alta sin carga	2775	2775	2600	2600
RPM en marcha baja sin carga	700	700	700	700

	<b>CL215 a 215</b>	<b>CH215 a 215HT</b>	<b>C230 a 230</b>	<b>CH230 a 230HT</b>
Potencia al freno a RPM	2300	2300	2300	2300
RPM en marcha alta sin carga	2600	2600	2600	2600
RPM en marcha baja sin carga	700	700	700	700

	<b>C250 a 250</b>	<b>CH250 a 250HT</b>
Potencia al freno a RPM	2300	2300
RPM en marcha alta sin carga	2600	2600
RPM en marcha baja sin carga	700	700

# MANUAL DE SERVICIO

## ESPECIFICACIONES

Apéndice  
Página 5

---

### Especificaciones generales de los motores – continuación

Clasificaciones de potencia y regulaciones de velocidad del International 530E

*Modelos del año 2000*

	<b>C275 a 275</b>	<b>CH275 a 275</b>	<b>C280 a 280</b>	<b>C300 a 300</b>
Potencia al freno a rpm	2000	2000	2000	2000
rpm en marcha alta sin carga	2425	2425	2425	2425
rpm en marcha baja sin carga	700	700	700	

	<b>CH300 a 300</b>	<b>CL300 a 300</b>	<b>C330 a 330HT</b>	<b>CH330 a 330HT</b>
Potencia al freno a rpm	2000	2000	2000	2000
rpm en marcha alta sin carga	2425	2425	2425	2325
rpm en marcha baja sin carga	700	700	700	700

# MANUAL DE SERVICIO

## ESPECIFICACIONES

Apéndice  
Página 6

---

### Especificaciones de los componentes

#### Turboalimentador

Juego longitudinal del eje de la turbina	0,02 a 0,10 mm (0,001 a 0,004")
Juego transversal del eje de la turbina	0,08 a 0,15 mm (0,003 a 0,006")
Movimiento del impulsor de la compuerta de descarga	0,369 mm a 196 kPa (0,015" a 28,5 lb/pulg <sup>2</sup> )

#### Múltiple de admisión

Máxima deformación permitida	0,25 mm (0,010")
------------------------------	------------------

#### Múltiple de escape

Máxima deformación permitida	0,25 mm (0,010")
Máxima cantidad de material que se puede esmerilar	0,64 mm (0,025")
Mínimo grosor de la brida	18,41 mm (0,725")

#### Válvulas de escape

Diámetro del vástago	9,452 a 9,461 mm (0,37215 a 0,37250")
Máximo juego permitido entre el vástago y la guía, antes de sustituir	0,15 mm (0,006")
Desviación indicada total máxima entre la cara y el vástago	0,038 mm (0,0015")
Ángulo de la cara	45° 00' a 45° 15'
Margen mínimo de la cara	0,64 mm (0,025")
Juego de las válvulas	0,64 mm (0,025")

#### Válvulas de admisión

Diámetro del vástago	9,452 a 9,461 mm (0,37215 a 0,37250")
Máximo juego permitido entre el vástago y la guía antes de sustituir	0,15 mm (0,006")
Desviación indicada total máxima entre la cara y el vástago	0,038 mm (0,0015")
Ángulo de la cara	30° 00' – 30° 15'
Margen mínimo de la cara	2,24 mm (0,088")
Juego de las válvulas	0,64 mm (0,025")



# MANUAL DE SERVICIO

## ESPECIFICACIONES

Apéndice  
Página 7

### Especificaciones de los componentes – continuación

#### Culata

Tipo de guías de válvula	reemplazable
Longitud total de las guías de válvula	66,294 mm ± 0,508 mm (2,610 ± 0,020")
Diámetro de las cavidades para el encastre de las guías	15,844 a 15,880 mm (0,6238 a 0,6252")
Diámetro exterior de las guías de reemplazo	15,898 a 15,918 mm (0,6259 a 0,6267")
Diámetro interior de las guías de reemplazo (después de ensambladas)	9,500 a 9,525 mm (0,3740 a 0,3750")
Diámetro exterior del encastre de los asientos de las válvulas de admisión:	50,787 mm (1,9995")
Sobretamaño de 0,05 mm (0,002")	50,838 mm (2,0015")
Sobretamaño de 0,38 mm (0,015")	51,168 mm (2,0145")
Diámetro exterior del encastre de los asientos de las válvulas de escape:	45,999 mm (1,811")
Sobretamaño de 0,05 mm (0,002")	46,05 mm (1,813")
Sobretamaño de 0,38 mm (0,015")	46,38 mm (1,826")
Diámetro del abocardado para el encastre de los asientos de las válvulas de admisión:	
Tamaño estándar	50,648 a 50,724 mm (1,9940 a 1,9970")
Sobretamaño de 0,05 mm (0,002")	50,698 a 50,775 mm (1,9960 a 1,9990")
Sobretamaño de 0,38 mm (0,015")	51,067 ± 0,0381 mm (2,0105 ± 0,0015")
Diámetro del abocardado para el encastre de los asientos de las válvulas de escape:	
Tamaño estándar	45,860 a 45,935 mm (1,8055-1,8085")
Sobretamaño de 0,05 mm (0,002")	45,910 a 45,986 mm (1,8075-1,8105")
Sobretamaño de 0,38 mm (0,015")	46,278 ± 0,0381 mm (1,8220 ± 0,0015")
Depresión de la cabeza de las válvulas de admisión y escape en relación a la superficie de la culata	0,00 a 0,36 mm (0,000 a 0,014")
Comadura de la superficie de la culata	0,10 mm en 229 mm (0,004" en 9")
Dimensión de superficie a superficie (grosor de la culata nueva)	128,27 a 128,78 mm (5,050 a 5,070")
Dimensión mínima de superficie a superficie después de la reconstrucción	128,02 mm (5,040")

# MANUAL DE SERVICIO

## ESPECIFICACIONES

Apéndice  
Página 8

### Especificaciones de los componentes – continuación

#### Resortes de las válvulas

Válvulas de admisión:

Cantidad de resortes por válvula	1
Banda de color para identificación	anaranjado
Longitud libre	56,623 mm (2,308")
Longitud de prueba con la válvula cerrada	50,292 mm (1,980")
Carga de prueba con la válvula cerrada	364 a 400 N (82 a 90 lbf)
Longitud de prueba con la válvula abierta	37,5 mm (1,480")
Carga de prueba con la válvula abierta	943 a 987 N (212 a 222 lbf)
Diámetro del alambre	5,26 mm (0,207")

Válvulas de escape:

Cantidad de resortes por válvula	1
Banda de color para identificación	blanco
Longitud libre	64,06 mm (2,522 ")
Longitud de prueba con la válvula cerrada	50,29 mm (1,980")
Carga de prueba con la válvula cerrada	611 a 651 N (137,5 a 146,5 lbf)
Longitud de prueba con la válvula abierta	38,86 mm (1,530")
Carga de prueba con la válvula abierta	1129 a 1183 N (254 a 266 lbf)
Diámetro del alambre	5,26 mm (0,207")

#### Árbol de levas

Elevación total de los lóbulos de admisión	8,085 mm (0,31833")
Elevación total de los lóbulos de escape	7,365 mm (0,28998")
Máximo desgaste permitido de los lóbulos	0,51 mm (0,020")
Juego en operación	0,05 a 0,18 mm (0,002 a 0,008")
Diámetro interior del buje (instalado en el bloque del motor)	58,026 a 58,115 mm (2,2845 a 2,2880")
Diámetro del muñón del buje	57,948 a 57,976 mm (2,2814 a 2,2825")
Bujes de repuesto suministrados a la medida	sí
Grosor de la placa de empuje (nueva)	6,96 a 7,01 mm (0,274 a 0,276")
Juego longitudinal	0,13 a 0,33 mm (0,005 a 0,013")

# MANUAL DE SERVICIO

## ESPECIFICACIONES

Apéndice  
Página 9

### Especificaciones de los componentes – continuación

#### Balancines y eje de balancines

Diámetro del eje	28,653 a 28,679 mm (1,1281 a 1,1291")
Juego de los balancines en el eje	0,076 a 0,127 mm (0,003 a 0,005")
Diámetro interior de los balancines (revestidos de fosfato)	28,755 a 28,780 mm (1,1321 a 1,1331")

#### Levantaválvulas de rodillo

Diámetro	28,435 a 28,448 mm (1,1195 a 1,1200")
Largo	74,24 a 75,01 mm (2,923 a 2,953")
Juego lateral (del rodillo al cuerpo del levantaválvulas)	0,254 a 0,66 mm (0,010 a 0,026")
Juego en el bloque del motor	0,064 a 0,102 mm (0,0025 a 0,0040")

#### Varillas de empuje

Longitud*	274,485 a 275,247 mm (10,8065 a 10,8365")
-----------	---

(La longitud se mide sobre una bola calibrada de 7,937 mm (0,3125") de diámetro hasta el final teórico de la bola).

Desviación indicada total máxima	0,51 mm (0,020")
----------------------------------	------------------

#### Resortes del eje de balancines

Cantidad	5
Longitud libre	103,1 mm (4,06")
Longitud de prueba	52,6 mm (2,07")
Carga de prueba	31 N (7 lbf)
Diámetro exterior	33,629 mm (1,324")

#### Bielas

Distancia de centro a centro entre las cavidades de los cojinetes y los bujes de los pasadores del pistón	219,41 a 219,51 mm (8,638 a 8,642")
Diámetro de las cavidades para los bujes (en el extremo del pasador)	48,857 a 48,908 mm (1,9235 a 1,9255")
Diámetro interior de los bujes de los pasadores del pistón (instalados)	46,373 a 46,380 mm (1,8257 a 1,8260")
Cavidades para los cojinetes:	
Diámetro (en el extremo del cigüeñal)	85,130 a 85,156 mm (3,3516 a 3,3526")
Ovalización máxima	0,05 mm (0,002")
Conicidad máxima por pulgada	0,13 mm (0,005")

# MANUAL DE SERVICIO

## ESPECIFICACIONES

Apéndice  
Página 10

### Especificaciones de los componentes – continuación

#### Bielas – continuación

Diámetro interior de los cojinetes (instalados)	80,070 a 80,121 mm (3,1524 a 3,1544")
Juego en operación de los cojinetes	0,046 a 0,127 mm (0,0018 a 0,0050")
Juego en operación máximo de los cojinetes (antes de reacondicionarlos)	0,18 mm (0,007")
Juego lateral en el cigüeñal	0,30 mm (0,012")
Juego lateral máximo permitido en el cigüeñal	0,419 mm (0,0165")
Máxima deformación:	
Longitudinal	0,05 mm (0,002")
Transversal	0,038 mm (0,0015")

#### Pistones

Juego en operación entre pistones y camisas	
Pistones de aluminio	0,08 a 0,13 mm (0,003 a 0,005")
Pistones de acero	0,05 a 0,10 mm (0,002 a 0,004")
Diámetro de la falda, medido a 90° desde la cavidad del pasador	
Pistones de aluminio, medido a 90° desde la cavidad del pasador y a 28,575 mm (1,125") de la parte inferior	116,472 a 116,487 (4,5855 a 4,5865")
Pistones de acero, medido a 90° desde la cavidad del pasador y a 39,4 mm (1,55") de la parte inferior	116,498 a 116,524 (4,5865 a 4,5875")
Cantidad de anillos por pistón	3
Anchura de las ranuras para anillos, medida sobre espigas calibradas de 2,92 mm (0,1150"):	
Anillo superior de compresión	114,33 a 114,58 mm (4,501 a 4,511")
Anillo intermedio de compresión – perfil trapezoidal (466E de más de 215 HP y de aluminio del 530E)	116,84 a 116,92 mm (4,600 a 4,603")
Anillo intermedio de compresión – perfil rectangular (466E de 215 HP y menos y 530E de 300 HP y más)	3,028 a 3,048 mm (0,1192 a 0,1200")
Juego lateral del anillo de control de aceite	0,0040 a 0,088 mm (0,0020 a 0,0040")

# MANUAL DE SERVICIO

## ESPECIFICACIONES

Apéndice  
Página 11

### Especificaciones de los componentes – continuación

#### Anillos de pistón – compresión

Cantidad de anillos por pistón	2
Tipo (cara y acabado):	
Anillo superior	de perfil trapezoidal (cara en forma de barril), cubierto de plasma
Anillo intermedio	
466E de 215 HP o menos	con bisel rectangular negativo, cubierto de fosfato
466E de más de 215 HP	de perfil trapezoidal (cara cónica)
530E con pistones de aluminio	de perfil trapezoidal (cara cónica)
530E con pistones de acero	con bisel rectangular negativo, cubierto de fosfato
Separación con una camisa nueva:	
Anillo superior	0,040 a 0,066 mm (0,014 a 0,026")
Anillo intermedio	1,65 a 1,91 mm (0,065 a 0,075")

#### Anillos de pistón – control de aceite

Cantidad de anillos por pistón	1
Tipo (cara y acabado)	de una pieza, ranurado y cromado
Separación	0,028 a 0,055 mm (0,014 a 0,026")

#### Pasadores de pistón

Diámetro	46,352 a 46,358 mm (1,8249 a 1,8251")
Longitud	96,6 a 96,8 mm (3,802 a 3,812")
Juego en la biela	0,011 a 0,027 mm (0,0006 a 0,0011")
Juego máximo permitido en la biela antes de sustituir el pasador	0,08 mm (0,003")
Juego en el pistón	0,028 a 0,015 mm (0,00065 a 0,00115")
Juego máximo permitido en el pistón antes de sustituirla	0,064 mm (0,0025")

#### Camisas de cilindro

Diámetro interior (nueva)	114,5 a 116,6 mm (4,5895 a 4,5905")
Desgaste máximo permitido en el diámetro de la camisa, en la parte superior del recorrido del anillo antes de sustituirla (conicidad de la camisa)	0,10 mm (0,004")
Dimensión del abocardado en el bloque del motor	8,84 a 8,89 mm (0,348 a 0,350")
Variación máxima permitida en la profundidad del abocardado (entre 4 puntos)	0,025 mm (0,001")
Profundidad máxima permitida del abocardado (con láminas de ajuste)	10,49 mm (0,413")
Grosor de la brida	8,94 a 8,97 mm (0,0352 a 0,0353")
Cantidad que sobresalen por encima del bloque del motor	0,05 a 0,13 mm (0,002 a 0,005")

# MANUAL DE SERVICIO

## ESPECIFICACIONES

Apéndice  
Página 12

### Especificaciones de los componentes – continuación

#### Cigüeñal

Tipo	de acero forjado, endurecido por inducción, esmerilable
Diámetro exterior de la brida	141 mm (5,550")
Juego longitudinal	0,152 a 0,305 mm (0,006 a 0,012")
Límite máximo del desgaste en el juego longitudinal	0,508 mm (0,020")
Juego lateral con las bielas	0,304 ± 0,1143 mm (0,012 ± 0,0045")
Juego entre dientes del engranaje	0,076 a 0,406 mm (0,003 a 0,016")
Desviación de la cara del volante plano del embrague, medida a un radio de 177,8 mm (7")	0,18 mm (0,007")
Desviación de la cara del volante convexo del embrague, medida a un radio de 165,1 mm (6,5")	0,165 mm (0,0065")
Desviación de la cara (superficie de montaje para la placa de cierre del embrague), medida a un radio de 190,5 mm (7,5")	0,19 mm (0,0075")
Concentricidad (desviación radial) del volante plano del embrague medida en los orificios de montaje del embrague	0,20 mm (0,008")
Concentricidad del orificio para el centrador del embrague (diámetro interior del área convexa)	0,13 mm (0,005")

Rectificación del volante (embrague): requiere medir desde la superficie de montaje del volante hacia el bloque del motor a la superficie del volante hacia el embrague.

**NOTA: no rectifique más allá de la medida mínima mostrada.**

Volante plano	36,3 mm (1,430")
Volante convexo	39,4 mm (1,550")
Concentricidad de la cavidad de la caja protectora del volante	
SAE Nº 1	0,30 mm (0,012")
SAE Nº 2	0,28 mm (0,011")
Máxima desviación de la parte frontal del borde de la caja protectora del volante	
SAE Nº 1	0,30 mm (0,012")
SAE Nº 2	0,28 mm (0,011")

**NOTA: deben ser medidas de acuerdo a la especificación J1033 de la SAE.**

# MANUAL DE SERVICIO

## ESPECIFICACIONES

Apéndice  
Página 13

### Especificaciones de los componentes – continuación

#### Cigüeñal – continuación

Desalineación máxima permitida a miembro del amortiguador de vibraciones	1,5 mm (0,060")
Oscilación máxima del amortiguador de vibraciones	1,5 mm (0,060")
Combadura de la superficie	0,076 mm (0,003")
Acabado de la superficie, en micropulgadas	125AA
Distancia desde la cavidad para cojinetes de bancada hasta la superficie de la culata	368,3 ± 0,0381 mm (14,5 ± 0,0015")
Diámetro de las cavidades para los cojinetes de bancada	97,8 ± 0,0127mm (3,8491 ± 0,0005")

#### Bloque del motor

Diámetro de las cavidades para levantaválvulas	28,511 a 28,549 mm (1,1225 a 1,1240")
Diámetro exterior de las varillas de los levantaválvulas	28,435 a 28,448 mm (1,1195 a 1,1200")
Diámetro del orificio del tubo atomizador de aceite (diámetro del orificio atomizador)	1,22 a 1,24 mm (0,048 a 0,049")
Dimensión del abocardado	8,86 ± 0,025 a 132 mm (0,349 ± 0,001 a 0,635")
Variación máxima permitida en la profundidad del abocardado (entre cuatro puntos)	0,025 mm (0,001")
Profundidad máxima permitida en el abocardado para camisas de cilindro	9,25 mm (0,364")
Prominencia de la camisa por encima del bloque	0,050 a 0,127 mm (0,002 a 0,005")
Diámetro de los orificios para los bujes del árbol de levas en el bloque:	
Delantero	63,513 a 63,550 mm (2,5005 a 2,5020")
Delantero intermedio	63,005 a 63,043 mm (2,4805 a 2,4820")
Trasero intermedio	62,496 a 62,535 mm (2,4605 a 2,4620")
Trasero	61,988 a 62,026 mm (2,4405 a 2,4420")

# MANUAL DE SERVICIO

## ESPECIFICACIONES

Apéndice  
Página 14

### Especificaciones de los componentes – continuación

#### Bloque del motor

Diámetro de las cavidades para levantaválvulas	28,511 a 28,549 mm (1,1225 a 1,1240")
Diámetro exterior de las varillas de los levantaválvulas	28,435 a 28,448 mm (1,1195 a 1,1200")
Diámetro del orificio del tubo atomizador de aceite (diámetro del orificio atomizador)	1,22 a 1,24 mm (0,048 a 0,049")
Dimensión del abocardado	8,86 ± 0,025 a 132 mm (0,349 ± 0,001 a 0,635")
Variación máxima permitida en la profundidad del abocardado (entre cuatro puntos)	0,025 mm (0,001")
Profundidad máxima permitida en el abocardado para camisas de cilindro	9,25 mm (0,364")
Prominencia de la camisa por encima del bloque	0,050 a 0,127 mm (0,002 a 0,005")
Diámetro de los orificios para los bujes del árbol de levas en el bloque:	
Delantero	63,513 a 63,550 mm (2,5005 a 2,5020")
Delantero intermedio	63,005 a 63,043 mm (2,4805 a 2,4820")
Trasero intermedio	62,496 a 62,535 mm (2,4605 a 2,4620")
Trasero	61,988 a 62,026 mm (2,4405 a 2,4420")

#### Engranajes de sincronización

Juego máximo entre dientes del engranaje del cigüeñal al engranaje libre	0,356 mm (0,014")
Juego entre dientes del engranaje libre al engranaje del árbol de levas	0,457 mm (0,018")
Juego entre dientes de los engranajes libres	0,482 mm (0,019")
Juego entre dientes del engranaje libre al compresor de aire o a la bomba de la dirección hidráulica	0,508 mm (0,020")
Juego entre dientes del engranaje libre al engranaje de la bomba de alta presión	0,482 mm (0,019")

#### Bomba de aceite

Tipo	Gerotor
Mando	cigüeñal
Juego longitudinal interior y exterior	0,066 a 0,142 mm (0,0026 a 0,0056")
Juego diametral entre el rotor exterior y la caja protectora	0,470 a 0,622 mm (0,0185 a 0,0245")
Presión del aceite del motor (medida por un orificio roscado en una galería de aceite). Trabaje el motor hasta que alcance la temperatura normal de operación:	
Mínima en marcha baja sin carga (700 rpm)	137 kPa (20 lb/pulg <sup>2</sup> )
Mínima en marcha alta sin carga	344 kPa (50 lb/pulg <sup>2</sup> )

#### Filtro de aceite

Tipo	enroscable
Cantidad	1
Ubicación del desvío del filtro	dentro del filtro



# MANUAL DE SERVICIO

## ESPECIFICACIONES

Apéndice  
Página 15

### Especificaciones de los componentes – continuación

#### Filtro del refrigerante

Tipo	enroscable
Cantidad (opcional)	1

#### Conjunto de la válvula reguladora de la presión

Ubicación	en el bloque, detrás del cabezal del filtro
Regulación	331 kPa (48 lb/pulg <sup>2</sup> )
Diámetro	26,89 ± 0,0055 mm a 27,13 ± 0,0055 mm (1,059 ± 0,0015 a 1,068" ± 0,0015")
Juego de la válvula en la cavidad	0,089 a 0,0381 mm (0,0015 a 0,0035")
Diámetro interior de la cavidad en el bloque del motor	27,00 a 27,05 mm (1,063 a 1,065")

#### Termostato

Tipo	válvula cónica, accionada por bolita
Régimen de temperatura de operación:	
Temperatura a la que comienza a abrirse	86 a 89° C (187 a 192° F)
Temperatura a la que se abre totalmente	96° C (205° F)

#### CMP (sensor de la posición del árbol de levas)

Ubicación	tapa delantera
Velocidad de operación del impulsor	30 a 4000 rpm
Temperatura de operación	-40 a 130° C (-40 a 266° F)
Separación	0,64 a 0,76 mm (0,025 a 0,030")
Profundidad: girando el cigüeñal hacia la derecha	29,56 mm ± 0,356 mm (1,164" ± 0,014")
Profundidad: girando el cigüeñal hacia la izquierda	29,34 mm ± 0,356 mm (1,155" ± 0,014")

#### IPR (regulador de la presión de control de la inyección)

Límites de temperaturas de operación	-40 a 125° C (-40 a 257° F)
Flujo máximo por minuto	17,5 litros (4,62 galones)
Presión máxima de operación	23,5 MPa (3400 lb/pulg <sup>2</sup> )

#### Engranaje impulsor de la bomba de alta presión

Distancia entre dientes	0,140 a 0,256 mm (0,0055 a 0,0101")
Juego longitudinal	0,45 a 1,22 mm (0,018 a 0,048")

#### Válvula de retorno de combustible

La válvula se abre a	414 kPa (60 lb/pulg <sup>2</sup> )
----------------------	------------------------------------

#### Filtro de combustible

Tipo	enroscable y con colador
------	--------------------------

# MANUAL DE SERVICIO

## ESPECIFICACIONES

---

Apéndice  
Página 16

### Datos sobre torque

#### Directrices generales

Muchas condiciones afectan el torque y los resultados de su aplicación. El propósito principal al apretar un perno o tuerca a un torque especial es obtener tensión sobre ese perno o tuerca, el cual, a su vez, desarrolla una presión de sujeción que excede cualquier carga posible impuesta sobre la pieza debido a las rpm del motor o a vibraciones.

#### Valores de tensión para tuercas y pernos estándar

El *Cuadro de torque estándar para tuercas y pernos* proporciona el torque para usos generales empleando los pernos y tuercas estándar originales enumerados en el catálogo de piezas para el uso específico.

**No haga sustituciones.** Los herrajes estándar originales son de Tipo 10.9, pernos y tuercas de rosca gruesa y arandelas planas endurecidas (Rockwell "C" 38-45), todos recubiertos con fosfato y ensamblados sin lubricación adicional (en las condiciones en que se reciben).

**Nota: el recubrimiento de fosfato es un lubricante seco.**

#### Condición de las roscas

Roscas secas, excesivamente ásperas, maltratadas o llenas de suciedad, requieren esfuerzos considerables para darles vuelta. Después, cuando se desarrolla la carga de sujeción o se aplica la tensión sobre el perno, la lectura del torque se eleva rápidamente (debido a la fricción en las roscas) al valor especificado. Sin embargo, la tensión deseada sobre el perno y el efecto máximo de sujeción no se obtienen. Esta condición puede conducir a la falla del sujetador. Si el sujetador está seco, la tensión apropiada en el perno y el efecto de sujeción nunca se pueden lograr. Para considerarlos lubricados, las roscas del sujetador deben tener una fina película de lubricante limpio (aceite de motor).

# MANUAL DE SERVICIO

## ESPECIFICACIONES

Apéndice  
Página 17

---

### Datos sobre torque – continuación

#### Cuadro de torques estándar para tuercas y pernos

##### Perno hexagonal con brida

<b>Diámetro de la rosca</b>	<b>lbf/pie</b>	<b>N·m</b>	<b>Tamaño de la llave (en mm)</b>
M 6 x 1	8	11	8
M 8 x 1,25	18	24	10
M 10 x 1,5	36	49	13
M 12 x 1,75	61	83	15
M 16 x 2	154	209	21

##### Perno hexagonal

<b>Diámetro de la rosca</b>	<b>lbf/pie</b>	<b>N·m</b>	<b>Tamaño de la llave (en mm)</b>
M 6 x 1	6	8	10
M 8 x 1,25	15	20	13
M 10 x 1,5	30	41	16
M 12 x 1,75	51	69	18
M 16 x 2	128	173	24

# MANUAL DE SERVICIO

## ESPECIFICACIONES

Apéndice  
Página 18

### Datos sobre torque – continuación

#### Torques especiales para tuercas y pernos

Amortiguador viscoso, pernos de montaje del	54 N·m (40 lbf/pie)
Árbol de levas, perno de la placa de empuje del	26 N·m (19 lbf/pie)
Bielas, pernos de las	156 N·m (115 lbf/pie)
Bloque, pernos de la tapa delantera del (mitad trasera al bloque)	26 N·m (19 lbf/pie)
Bloque, pernos de la tapa delantera del (mitades delantera y trasera)	22 N·m (16 lbf/pie)
Bomba de aceite a alta presión, perno del engranaje impulsor de la	129 N·m (95 lbf/pie)
Bomba de aceite a alta presión, pernos de montaje de la	27 N·m (20 lbf/pie)
Bomba de agua (6 mm)	6,8 N·m (60 lbf/pulg)
Bomba de agua, pernos de montaje de la (8 mm)	18 N·m (13 lbf/pie)
Bomba de agua, polea de la (6 mm)	6,8 N·m (60 lbf/pulg)
Cárter, pernos de montaje del	23 N·m (17 lbf/pie)
Cárter, tapón de drenaje del (22 mm)	68 N·m (50 lbf/pie)
Cigüeñal, pernos de la tapa del cojinete de bancada del vea el procedimiento de ajustar hasta que ceda	
Cigüeñal, pernos de retención de la polea del	136 N·m (100 lbf/pie)
CMP (sensor de la posición del árbol de levas), perno del	17 N·m (13 lbf/pie)
Compresor de aire, abrazaderas de la manguera del	5 N·m (42 lbf/pulg)
Compresor de aire, perno de montaje del soporte trasero del (compresor)	66 N·m (49 lbf/pie)
Compresor de aire, pernos de montaje del soporte trasero del (bloque del motor)	115 N·m (85 lbf/pie)
Compresor de aire, pernos de montaje del	62 N·m (46 lbf/pie)
Compresor de aire, tuerca del engranaje impulsor del	149 N·m (110 lbf/pie)
Conector tipo guitarra de la tubería de combustible	35 N·m (26 lbf/pie)
Correa, tensor de la (compresor de freón)	50 N·m (37 lbf/pie)
Correa, tensor de la (tapa delantera)	50 N·m (37 lbf/pie)
Culata, pernos de la	vea el procedimiento de ajustar hasta que ceda
ECM Diamond Logic, piezas de retención del conector del	27 N·m (20 lbf/pie)
ECM Diamond Logic, tornillo de retención del conector del	6 N·m (50 lbf/pulg)
Enfriador de aceite, pernos de montaje del	26 N·m (19 lbf/pie)
Engranaje libre inferior, perno de retención del	639 N·m (470 lbf/pie)
Engranaje libre superior, perno de retención del	326 N·m (240 lbf/pie)
EOP (sensor de la temperatura del refrigerante)	13,6 N·m (10 lbf/pie)
EOT (sensor de la temperatura del aceite del motor)	13,6 N·m (10 lbf/pie)
Filtro de combustible, perno de montaje del cabezal del	18 N·m (13 lbf/pie)
Filtro del refrigerante, pernos de montaje del cabezal del	26 N·m (19 lbf/pie)
ICP (sensor de la presión de control de la inyección)	26 N·m (19 lbf/pie)

# MANUAL DE SERVICIO

## ESPECIFICACIONES

Apéndice  
Página 19

### Datos sobre torque – continuación

#### Torques especiales para tuercas y pernos – continuación

Inyectores, pernos de resalto de la abrazadera de sujeción de los	13 N·m (120 lbf/pulg)
Inyectores, pernos de sujeción de los	13 N·m (120 lbf/pulg)
Inyectores, tornillos hexagonales del protector del haz de cables de los	6,8 N·m (60 lbf/pulg)
IPR (regulador de la presión de control de la inyección)	47 N·m (35 lbf/pie)
IPR, tuerca Tinnerman del	6,8 N·m (60 lbf/pulg)
Manguera de suministro de aceite a alta presión, tuerca de la	26 N·m (19 lbf/pie)
Múltiple de escape, pernos del	81 N·m (60 lbf/pie)
Múltiple de suministro, perno de montaje del	27 N·m (20 lbf/pie)
Múltiple de suministro, tapón de extremo del	81 N·m (60 lbf/pie)
Múltiple de suministro, tuerca de retorno de combustible del	27 N·m (20 lbf/pie)
Polea del amortiguador de vibraciones, pernos de retención de la	136 N·m (100 lbf/pie)
Soporte de la tapa delantera a la culata (sin aire acondicionado), pernos del	62 N·m (46 lbf/pie)
Soporte de montaje delantero del motor, pernos del	385 N·m (284 lbf/pie)
Soporte de montaje trasero del motor, pernos del	108 N·m (80 lbf/pie)
Tapa de válvulas/múltiple de admisión, pernos de la	18 N·m (13 lbf/pie)
Tornillos Allen de 3 mm del disco de sincronización del engranaje del árbol de levas	6,8 N·m (60 lbf/pulg)
Tubo de captación de aceite, pernos del soporte del (colector delantero)	20 N·m (15 lbf/pie)
Tubo de captación de aceite, pernos del soporte del (colector trasero)	32 N·m (24 lbf/pie)
Tubo de captación de aceite, pernos del	20 N·m (15 lbf/pie)
Tubo de la varilla medidora del nivel del aceite, pernos de la abrazadera del	3,4 N·m (30 lbf/pulg)
Tuerca del tornillo de ajuste de las válvulas	27 N·m (20 lbf/pie)
Tuerca especial de montaje (para toma de fuerza solamente)	108 N·m (80 lbf/pie)
Turboalimentador, tornillos hexagonales de la caja central a la caja del compresor	21 a 24 N·m (185 a 215 lbf/pulg)
Turboalimentador, tornillos hexagonales de la caja central a la caja de la turbina	13,5 N·m (115 lbf/pulg)
Turboalimentador, tornillos hexagonales del plato trasero a la caja central	21 a 24 N·m (185 a 215 lbf/pulg)
Turboalimentador, tuercas de montaje del	66 N·m (49 lbf/pie)
Válvula de control de la temperatura del aceite	34 N·m (25 lbf/pie)
Válvula de retorno de combustible, conector tipo guitarra de la	35 N·m (26 lbf/pie)
Válvula de retorno de combustible, conjunto de la	35 N·m (26 lbf/pie)
Ventilador, impulsor del	18 N·m (13 lbf/pie)
Volante, pernos de montaje de la caja protectora del	108 N·m (80 lbf/pie)
Volante, pernos del	136 N·m (100 lbf/pie)

# MANUAL DE SERVICIO

## ESPECIFICACIONES

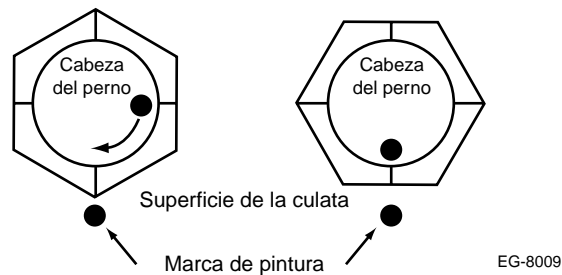
Apéndice  
Página 20

### Datos sobre torque – continuación

#### Procedimiento de ajuste de los pernos de la culata

Siga la secuencia que se muestra en la **Figura 4.2**.

- 1 Coloque el cigüeñal en el punto muerto superior para el cilindro N° 1, y hágalo girar 30° después del punto muerto superior.
- 2 Aplique aceite limpio 15W 40 a los pernos y arandelas.
- 3 Apriete cada perno largo y corto a 136 N·m (100 lbf/pie)
- 4 Apriete cada perno largo y corto a 177 N·m (130 lbf/pie)
- 5 Repita el paso 4 (**esto es necesario para obtener uniformidad**)
- 6 Ponga una marca de pintura en la cabeza de cada perno y otra marca a 90° en el sentido de las agujas del reloj, en la superficie de la culata, como se muestra a continuación:
- 7 Haga girar cada perno 90° (1/4 de vuelta)

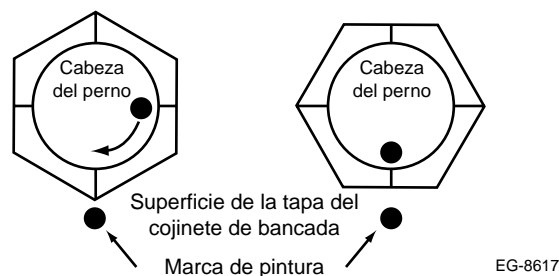


#### CUIDADO

**No use solventes con cloro en los pernos u orificios roscados del bloque. Las piezas deberán estar limpias y secas, y libres de cualquier residuo químico que no sea aceite de motor.**

#### Ajuste de los pernos de los cojinetes de bancada

- 1 Limpie los pernos y aplíqueles aceite de motor 15W40 a las roscas y a la parte inferior de la cabeza.
- 2 Alinee y asiente cada tapa de cojinete.
- 3 Apriete cada perno a 136 N·m (100 lbf/pie)
- 4 Apriete nuevamente a 177 N·m (130 lbf/pie)
- 5 Ponga una marca de pintura en la cabeza de cada perno y otra marca a 90° en el sentido de las agujas del reloj, en la superficie de la tapa de los cojinetes de bancada.
- 6 Haga girar cada perno 90° (1/4 de vuelta) hasta que las marcas queden en línea.



# MANUAL DE SERVICIO

## ESPECIFICACIONES

Apéndice  
Página 21

### Herramientas especiales

Sección	Descripción	Nº de pedido
<b>Uno</b>		
	Placa adaptadora.....	ZTSE-4151
	Pedestal para voltear el motor.....	OEM-4137
	Juego de tapas para las aberturas del turboalimentador.....	ZTSE-4296
<b>Dos</b>		
	Juego de tapas para las aberturas del turboalimentador.....	ZTSE-4296
<b>Tres</b>		
	No se requieren herramientas especiales.	
<b>Cuatro</b>		
	Protector de admisión magnética de la culata .....	PS94-831-1
	Juego de calibradores de orificios pequeños .....	OEM-1023
	Juego de tinte penetrante para detectar defectos.....	OEM-1272
	Regla con borde biselado de 90 cm (36") de largo.....	OEM-1293
	Cepillo para guías de válvula .....	OEM-6343
	Compresor de resortes de válvula .....	ZTSE-1846
	Juego de extractor de martillo de percusión .....	ZTSE-1879-1
	Instalador de guías de válvula.....	ZTSE-1943
	Boquilla (usada con extractor universal de asientos ZTSE-1951-C) .....	ZTSE-1951-20
	Extractor universal de asientos de válvula .....	ZTSE-1951-C
	Probador de resortes de válvula y de embrague .....	ZTSE-2241
	Instalador de guías de válvula.....	ZTSE-4164-A
	Herrajes y regulador para la placa de prueba de presión de la culata ...	ZTSE-4289-1A
	Placa de prueba de presión de la culata .....	ZTSE-4289-2A
	Portainyector y tapas .....	ZTSE-4299
	Extractor de inyectores .....	ZTSE-4300
	Extractor de camisas de inyector .....	ZTSE-4302
	Extractor de camisas de inyector .....	ZTSE-4302-3
	Juego de tapones plásticos (6) .....	ZTSE-4302-4
	Instalador de camisas de inyector.....	ZTSE-4303
	Juego de capillos para camisas de inyector.....	ZTSE-4304
	Cepillo para el asiento de las camisas de inyector .....	ZTSE-4305
	Juego de cepillos limpiadores (4).....	ZTSE-4320
	Extractor de guías de válvula .....	ZTSE-4377
	Suavizador de rebabas de guías de válvula .....	ZTSE-4393
<b>Cinco</b>		
	Juego de servicio para bujes del árbol de levas.....	ZTSE-2893-C
	Probador de resortes de válvula y de embrague .....	ZTSE-2241
	Extractor del engranaje del árbol de levas .....	ZTSE-4229
	Juego de calibradores telescópicos .....	OEM-1022

# MANUAL DE SERVICIO

## ESPECIFICACIONES

Apéndice  
Página 22

### Herramientas especiales – continuación

#### Seis

---

Cortador de abocardados.....	ZTSE-2514
Cabeza cortadora de abocardados.....	ZTSE-2514-4
Calibrador del saliente de camisas con adaptadores de sujeción .....	ZTSE-2515-A
Adaptadores de sujeción de camisas de cilindro (parte del juego calibrador del saliente de camisas) .....	ZTSE-2515-1
Extractor de camisas de cilindro .....	ZTSE-2536
Medidor del desgaste de las ranuras de los pistones.....	ZTSE-3020
Expansor de anillos de pistón .....	ZTSE-4220
Medidor del diámetro interior de los cilindros.....	OEM-1032
Juego de calibradores telescópicos .....	OEM-1022

#### Siete

---

Instalador del sello de aceite trasero y camisas de desgaste.....	ZTSE-2535-C
Instalador del sello trasero de la toma de fuerza .....	ZTSE-4415
Regla con borde biselado de 90 cm (36") de largo.....	OEM-1293
Extractor de inyectores y sellos delanteros.....	ZTSE-4300
Terrajas para roscas métricas (medidas más frecuentes).....	ZTSE-4386
Instalador de camisas de desgaste del sello de aceite delantero del cigüeñal .	ZTSE-3004-B
Extractor de engranajes y poleas grandes.....	OEM-4245
Juego de calibradores telescópicos .....	ZTSE-1032
Extractor de camisas de desgaste .....	ZTSE-4404
Espigas de guía del volante .....	ZTSE-4375
Calentador del amortiguador de vibraciones.....	ZTSE-4384
Rectificador flexible.....	ZTSE-4349
Cepillo para la galería principal del aceite .....	ZTSE-4389
Cepillo para los orificios de aceite del cigüeñal .....	ZTSE-4392

#### Ocho

---

Cubo para el engranaje libre inferior de 19 mm (3/4") y 12 estrías .....	ZTSE-4383
--	-----------

#### Nueve

---

Instalador y extractor de camisas de desgaste del sello de aceite delantero del cigüeñal .....	ZTSE-3004-B
Regla con borde biselado de 90 cm (36") de largo.....	OEM-1293

#### Diez

---

No se requieren herramientas especiales.

#### Once

---

No se requieren herramientas especiales.

#### Doce

---

Juego de tapas para el sistema de aceite de alta presión.....	ZTSE-4295
Bomba manual de vacío.....	ZTSE-2499
Regla con borde biselado de 90 cm (36") de largo.....	OEM-1293
Juego de cepillos limpiadores (4).....	ZTSE-4320

#### Trece

---

Juego de tapas para el sistema de combustible .....	ZTSE-4294
---	-----------

---



# MANUAL DE SERVICIO

## ESPECIFICACIONES

Apéndice  
Página 23

### Cuadro de conversiones (sistema inglés a sistema métrico)

Pulgadas		mm	Pulgadas		mm	Pulgadas		mm	Pulgadas		mm
Fracción	Decimal		Fracción	Decimal		Fracción	Decimal		Fracción	Decimal	
—	0,0004	0,01	—	0,3	7,620	—	0,7874	20	—	1,969	50
—	0,001	0,0250	5/16	0,3125	7,938	51/64	0,7969	20,241	2	2,000	50,8
—	0,0039	0,10	—	0,3150	8	13/16	0,8125	20,638	2 1/8	2,125	54
—	0,005	0,127	21/64	0,3281	8,334	—	0,8268	21	—	2,165	55
—	0,0079	0,2	—	0,3346	8,5	53/64	0,8281	21,034	2 1/4	2,250	57,2
—	0,0098	0,25	11/32	0,3438	8,731	27/32	0,8438	21,431	—	2,362	60
—	0,01	0,254	—	0,3543	9	55/64	0,8594	21,828	2 3/8	2,375	60,3
—	0,0118	0,3	23/64	0,3594	9,128	—	0,8662	22	2 1/2	2,500	63,5
1/64	0,0156	0,397	—	0,3740	9,5	7/8	0,8750	22,225	—	2,559	65
—	0,0157	0,4	3/8	0,375	9,525	57/64	0,8906	22,622	2 5/8	2,625	66,7
—	0,0197	0,5	25/64	0,3906	9,922	—	0,9	22,860	2 3/4	2,750	69,9
—	0,0236	0,6	—	0,3937	10	—	0,9055	23	—	2,756	70
—	0,025	0,635	—	0,4	10,160	29/32	0,9063	23,019	2 7/8	2,875	73
—	0,0276	0,7	13/32	0,4062	10,319	59/64	0,9219	23,416	—	2,953	75
—	0,0295	0,75	—	0,4134	10,5	15/16	0,9375	23,813	3	3,000	76,2
1/32	0,0313	0,794	27/64	0,4219	10,716	—	0,9449	24	—	3,150	80
—	0,0315	0,8	—	0,4331	11	61/64	0,9531	24,209	3 1/4	3,250	82,6
—	0,0354	0,9	7/16	0,4375	11,113	31/32	0,9688	24,606	—	3,346	85
—	0,0394	1	29/64	0,4531	11,509	—	0,9843	25	3 1/2	3,500	88,9
3/64	0,0469	1,191	15/32	0,4688	11,906	1	1,000	25,400	—	3,543	90
—	0,0472	1,2	—	0,4724	12	—	1,024	26	—	3,740	95
—	0,05	1,270	31/64	0,4844	12,303	1 1/16	1,062	26,988	3 3/4	3,750	95,3
—	0,0551	1,4	—	0,4921	12,5	—	1,063	27	—	3,937	100
—	0,0591	1,5	1/2	0,5	12,700	—	1,102	28	4	4,000	101,6
1/16	0,0625	1,588	—	0,5118	13	1 1/8	1,125	28,575	—	4,331	110
—	0,0669	1,7	33/64	0,5156	13,097	—	1,142	29	4 1/2	4,500	114,3
—	0,075	1,905	17/32	0,5326	13,494	—	1,181	30	—	4,724	120
5/64	0,0781	1,984	—	0,5315	13,5	1 3/16	1,188	30,16	5	5,000	127
—	0,0787	2	35/64	0,5469	13,891	—	1,221	31	—	5,118	130
—	0,0906	2,3	—	0,5512	14	1 1/4	1,250	31,75	5 1/2	5,500	139,7
3/32	0,0938	2,381	9/16	0,5625	14,288	—	1,260	32	—	5,512	140
—	0,0984	2,5	—	0,571	14,5	—	1,299	33	—	5,906	150
—	0,1	2,540	37/64	0,5781	14,684	1 5/16	1,312	33,34	6	6,000	152,4
—	0,1024	2,6	—	0,5906	15	—	1,339	34	—	6,299	160
7/64	0,1093	2,776	19/32	0,5938	15,081	1 3/8	1,375	34,93	6 1/2	6,500	165,1
—	0,1181	3	—	0,6	15,240	—	1,378	35	7	7,000	177,8
1/8	0,125	3,175	39/64	0,6094	15,478	—	1,417	36	—	7,087	180
—	0,1378	3,5	—	0,6103	15,5	1 7/16	1,438	36,51	7 1/2	7,500	190,5
9/64	1,406	3,572	5/8	0,6250	15,875	—	1,457	37	—	7,874	200
5/32	0,1563	3,969	—	0,6299	16	—	1,496	38	8	8,000	203,2
—	0,1575	4	41/64	0,6406	16,272	1 1/2	1,500	38,10	8 1/2	8,500	215,9
11/64	0,1719	4,366	—	0,6496	16,5	—	1,535	39	—	8,661	220
—	0,1772	4,5	21/32	0,6563	16,669	1 9/16	1,562	39,69	9	9,000	228,6
3/16	0,1875	4,763	—	0,6693	17	—	1,575	40	—	9,449	240
—	0,1969	5	43/64	0,6719	17,066	—	1,614	41	9 1/2	9,500	241,3
—	0,2	5,080	11/16	0,6875	17,463	1 5/8	1,625	41,28	—	9,843	250
13/64	0,2031	5,159	—	0,6890	17,5	—	1,654	42	10	10,000	254
—	0,2165	5,5	—	0,7	17,780	1 11/16	1,688	42,86	—	10,236	260
7/32	0,2188	5,556	45/64	0,7031	17,859	—	1,693	43	11	11,000	279,4
15/64	0,2344	5,953	—	0,7087	18	—	1,732	44	—	11,024	280
—	0,2362	6	23/32	0,7188	18,256	1 3/4	1,750	44,45	—	11,811	300
1/4	0,25	6,350	—	0,7283	18,5	—	1,772	45	12	12,000	304,8
—	0,2559	6,5	47/64	0,7344	18,653	—	1,811	46	13	13,000	330,2
17/64	0,2656	6,747	—	0,7480	19	1 13/16	1,813	46,04	—	13,780	350
—	0,2756	7	3/4	0,75	19,050	—	1,850	47	14	14,000	355,6
9/32	0,2813	7,144	49/64	0,7656	19,447	1 7/8	1,875	47,63	15	15,000	381
—	0,2953	7,5	—	0,7677	19,5	—	1,890	48	—	15,748	400
19/64	0,2969	7,541	25/32	0,7813	19,844	—	1,929	49	16	16,000	406,4