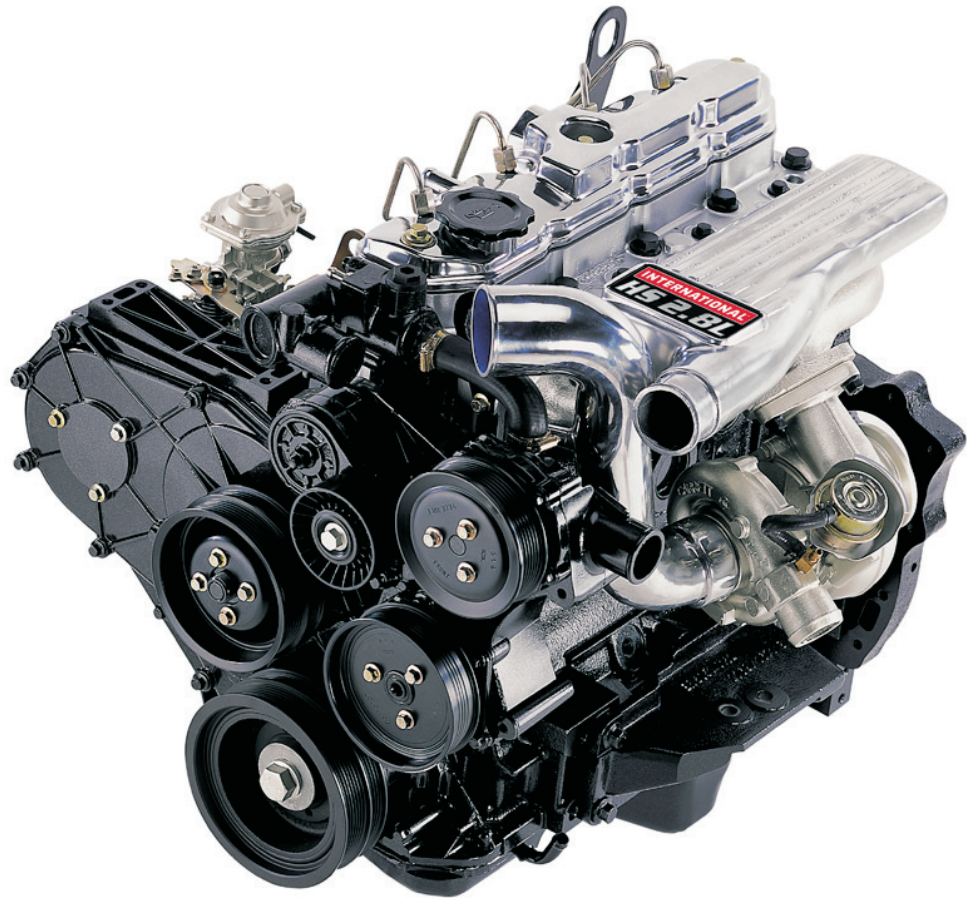




A NAVISTAR COMPANY

# MWM INTERNATIONAL<sup>®</sup> MOTORES

## Apostila de Treinamento *Apostilla de Entrenamiento* Training Book



**INTERNATIONAL**  
**H5 2.8L**



A NAVISTAR COMPANY

# MWM INTERNATIONAL<sup>®</sup>

## MOTORES

# Apostila de Treinamento

## *Apostilla de Entrenamiento*

# Training Book

### **MWM-International Motores**

#### **Assistência ao Cliente / Asistencia al Cliente / Customer Assistance**

Av. das Nações Unidas, 22.002

CEP- 04795-915 - São Paulo - SP - Brasil

**Internet:** [www.mwm-international.com.br](http://www.mwm-international.com.br)

**e-mail:** [mwm@mwm.com.br](mailto:mwm@mwm.com.br)

**Fone:** +55(11) 3882-3200

**Fax:** +55(11) 3882-3574

**(DDG):** 0800 0110229

Impresso no Brasil



## APRESENTAÇÃO

Este Manual de Serviço contém as especificações técnicas necessárias para uma correta manutenção e reparação dos motores Power Stroke 2.8 L.

Por ser uma literatura estritamente técnica, evitou-se a inclusão de conceitos teóricos e definições básicas, pois fogem à finalidade desta publicação.

Tão importante quanto aprender a operar, manter e reparar corretamente esses motores, é conhecer os aspectos que podem comprometer a garantia por má utilização, adaptações não autorizadas ou quaisquer procedimentos que tendam a afetá-la de algum modo.

Seguindo-se as instruções e especificações contidas neste manual, as operações de manutenção e retrabalho serão realizadas de maneira mais segura e correta possível.

A **MWM *International* Motores Ltda.** reserva a si o direito de alterar o conteúdo desta publicação sem aviso prévio e a seu critério, sempre que forem introduzidas inovações em seus produtos.

### ***MWM-International* Motores**

#### **Assistência ao Cliente / Asistencia al Cliente / Customer Assistance**

Av. das Nações Unidas, 22.002  
CEP- 04795-915 - São Paulo - SP - Brasil

**Internet:** [www.mwm-international.com.br](http://www.mwm-international.com.br)

**e-mail:** [servicos@mwm.com.br](mailto:servicos@mwm.com.br)

**Fone:** +55(11) 3882-3200

**Fax:** +55(11) 3882-3574

**(DDG):** 0800 0110229

## ÍNDICE

Precauções de Segurança.....	03
Meio Ambiente.....	05
Características Técnicas.....	07
Recomendações para Operação e Manutenção.....	09
Sistema de Arrefecimento.....	15
Sistema de Combustível.....	19
Sistema de Lubrificação.....	27
Cabeçote.....	30
Bloco do Motor.....	39
Êmbolos e Bielas.....	42
Árvore de Manivelas.....	46
Polia da Árvore de Manivelas.....	50
Sincronismo do Motor.....	54
Volante do Motor.....	59
Acessórios.....	61
Especificações Técnicas.....	63
Especificações de Torques.....	70
Instruções Adicionais.....	75
Ferramentas Especiais.....	79

## PRECAUÇÕES DE SEGURANÇA



### ATENÇÃO!

OS TEXTOS ASSINALADOS COM O SÍMBOLO ACIMA ENVOLVEM RISCOS DIRETOS OU INDIRETOS À SEGURANÇA FÍSICA.

LEIA ATENTAMENTE ESTE MANUAL E MANTENHA-O SEMPRE À MÃO PARA ESCLARECER SUAS DÚVIDAS.

NÃO TENHA TENTADO OPERAR O EQUIPAMENTO SEM ANTES CONHECER TODOS OS SEUS CONTROLES E ENTENDER O FUNCIONAMENTO DE SEUS PRINCIPAIS SISTEMAS.

TOME TODAS AS PRECAUÇÕES DE SEGURANÇA INDICADAS A SEGUIR, POIS ELAS SÃO SUA PROTEÇÃO DURANTE O TRABALHO.

- Não altere as características do motor.
- Não fume ao abastecer o reservatório de combustível.
- Limpe imediatamente todo e qualquer fluído derramado. Coloque o material usado na limpeza em local seguro e destine conforme Legislação Local.
- Não abasteça, estando o motor funcionando, a menos que seja absolutamente necessário.
- Nunca limpe, lubrifique ou regule um motor em funcionamento.
- Não faça regulagens, se não souber como fazê-las corretamente.
- Não funcione o motor em recintos fechados, pois os gases de escapamento são extremamente venenosos.
- Não permita que pessoas ou animais se aproximem do motor, veículo ou equipamento em operação.
- Não permita que pessoas com roupas folgadas ou cabelos longos e soltos se aproximem de partes móveis.
- Fique afastado das partes rotativas. Lembre-se que hélices, por exemplo, não podem ser vistas nitidamente quando o motor está funcionando.
- Não remova a tampa do radiador se o motor estiver quente, pois o jato do líquido de arrefecimento, sob pressão, é extremamente perigoso podendo causar graves queimaduras.

- Não utilize água salgada nem qualquer outro líquido que possa causar corrosão no sistema de arrefecimento.
- Evite faíscas ou fogo próximos das baterias, especialmente quando estiverem sendo carregados, pois poderão provocar explosões. A solução das baterias poderá ferver e seu contato com a pele e olhos é perigoso.
- Desconecte os terminais da bateria antes de fazer qualquer reparo no sistema elétrico.
- Procure assistência médica se o óleo diesel sob alta pressão penetrar na pele.

## **MEIO AMBIENTE**

### **POLÍTICA AMBIENTAL**

A **MWM International Motores Ltda.** está comprometida com a busca contínua da preservação do meio ambiente na produção de motores Diesel para o mercado mundial, através da gestão eficiente de seus recursos, processos e produtos. .

#### **DIRETRIZES:**

- Atender a legislação, normas ambientais aplicáveis e outros requisitos aos quais a Empresa tenha aderido.
- Desenvolver seus produtos e processos de maneira a reduzir os impactos ambientais e prevenir a poluição.
- Aplicar um sistema de gestão eficiente que promova a melhoria contínua para alcançar os objetivos e metas ambientais.
- Promover, na Empresa, o senso de responsabilidade individual com relação ao meio ambiente.
- Envolver seus fornecedores e prestadores de serviço no desenvolvimento de hábitos que colaborem com a preservação do meio ambiente.

### **MEIO AMBIENTE**

A preservação do meio ambiente é um ponto básico na filosofia empresarial da **MWM International Motores Ltda.**

Tem sido aprovado um programa de atuação que inclui atividades tais como conservação dos recursos naturais, eliminação e reciclagem de resíduos, proteção das águas, redução de ruídos e isolamento acústico, conservação da pureza do ar e eliminação dos resíduos contaminantes.

Todos estes temas constituem o marco de um amplo programa de proteção do meio ambiente, que é considerado desde o início do projeto de um novo produto.

O motor Power Stroke 2.8 L foi lançado no mercado e satisfaz sem problemas todos estes requerimentos.

A realização sistemática desta filosofia pode apreciar-se especialmente nos aspectos centrais, tais como a facilidade de desmontagem, a diminuição do número de materiais empregados, a utilização de plásticos fáceis de reciclar.

Significa, igualmente, que não são empregados materiais nocivos ao meio ambiente, como o amianto, o cádmio e os hidrocarbonetos fluorclorados.

Neste mesmo campo são consideradas a redução das emissões gasosas e acústicas, assim como a melhoria da segurança ativa e passiva.

Este programa de proteção ao meio ambiente não se limita ao processo de produção, visto que se estende ao ciclo completo de vida útil do motor, considerando também o seu desgaste depois de um longo período de utilização.

Temos assumido um compromisso frente ao planeta em que vivemos. Um compromisso que levamos muito a sério.

## CONTROLE DA POLUIÇÃO AMBIENTAL

A **MWM *International* Motores Ltda.**, através de seu Sistema de Gestão Ambiental, tem melhorado cada vez mais seus motores contribuindo na redução de poluentes (Programa de Controle da Poluição do Ar por veículos automotores - PROCONVE) e atendendo, desta forma, às resoluções do CONAMA (Conselho Nacional do Meio Ambiente).

### ATENÇÃO:



Os valores de regulagem do motor especificados neste manual, devem ser rigorosamente observados, pois, além de proporcionarem um melhor desempenho ao veículo, também reduzem as emissões de ruídos e de gases nocivos ao ambiente.



Qualquer alteração no sistema de alimentação, de ar ou diesel, e de sistema de escape influirá diretamente nos valores homologados.

## DESTINAÇÃO DE COMPONENTES USADOS DO MOTOR

A **MWM *International* Motores Ltda.** está empregando em seus motores, cada vez mais, materiais de fácil reciclagem, proporcionando assim, no final da vida do componente, sua venda ou refusão.

### ***Componentes Plásticos e Metálicos / Embalagens***

Este tipo de componente deve ser encaminhado a Comércio de Sucata onde promoverá a venda e refusão de peças.

### ***Óleos Lubrificante***

Este fluido possui um alto potencial poluidor, não podendo ser lançado, em hipótese alguma, na rede pública. Envie para empresas que fazem reprocesso (re-refino).

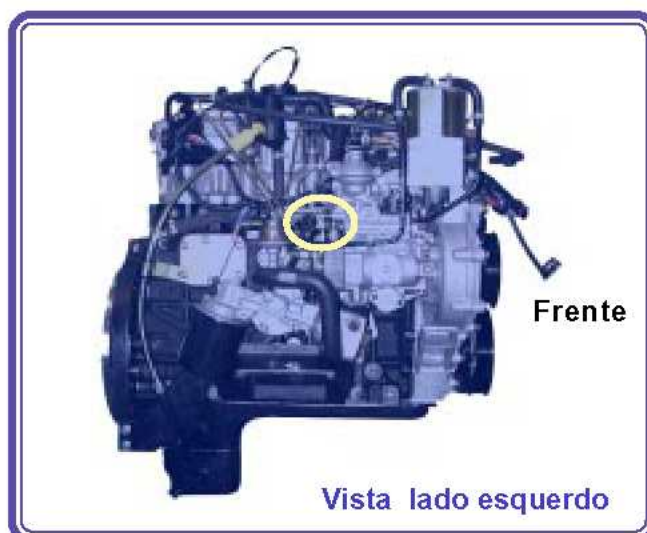


## CARACTERÍSTICAS TÉCNICAS

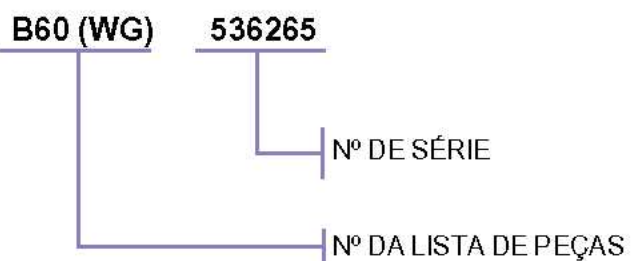
MOTOR TIPO	POWER STROKE 2.8 L	
Número LP	8B60	8B61
Sobrealimentação	Turbo Compressor de Geometria Variável (TGV)	Turbo Compressor com Waste Gate
Número e disposição dos cilindros	4 em linha	
Diâmetro nominal dos cilindros	93,0 mm	
Curso do êmbolo	102,50 mm	
Ciclo	Diesel, 4 tempos	
Relação de Compressão	19,5:1	
Cilindrada Total	2,8 Litros	
Sistema de Combustão	Injeção Direta	
Sentido de rotação (visto de frente)	Horário	
Ordem de Injeção	1 - 3 - 4 - 2	
Início de Abertura	86 - 90° C	
Temperatura de Operação	86 - 102° C	
Pressão de óleo lubrificante (na rotação máxima especificada e com o motor a temperatura normal de operação)	3,5 bar	
Rotação máxima livre	4640 rpm	
Rotação de marcha lenta	800 rpm ± 20	
Início de Injeção estática do PMS	0°	
Arrefecimento	Líquido	
Potência (NBR5484)	135 cv (99 kw) a 3800 rpm	133 cv (97kw) a 3800 rpm
Torque (NBR 5484)	38,2 kgfm (375Nm) a 1400 rpm	36,2 kgfm (355Nm) a 1600 rpm
Peso (unidade básica)	208 kg	205 kg

## LOCALIZAÇÃO E IDENTIFICAÇÃO DO NÚMERO DO MOTOR

### Localização



### Identificação



## RECOMENDAÇÕES PARA OPERAÇÃO E MANUTENÇÃO

### PARTIDA E PARADA


#### Antes da partida

1. Efetue a “Manutenção Diária”, veja **MANUTENÇÃO PERIÓDICA**.
2. Gire a chave de partida para a posição de contato e verifique se as lâmpadas indicadoras de carga da bateria e da pressão do óleo se acendem.



**Se o motor permanecer inativo por um longo período, sangre o sistema de combustível.**

#### Partida

 **COLOQUE A ALAVANCA DA TRANSMISSÃO EM NEUTRO.**

1. Coloque a chave em posição de partida por sete segundos no máximo.

Se o motor não funcionar, repita a operação após 30 (trinta) segundos.

**NÃO ACIONE DEMORADAMENTE A CHAVE, ISSO DANIFICARÁ O MOTOR DE PARTIDA.**

Em motores turboalimentados, após a partida, não ultrapasse a rotação de 1000 rpm, durante os primeiros 30 (trinta) segundos. Isto permitirá a equalização da pressão da linha de lubrificação do turboalimentador evitando danos a esse equipamento.

2. Observe os instrumentos do painel, o ruído do motor e os gases do escapamento.

Em caso de anormalidade, pare o motor e procure imediatamente nossa Rede de Distribuidores e/ou Serviços Autorizados.

**NÃO EXIJA CONDIÇÕES EXTREMAS DE CARGA, SEM QUE O MOTOR ESTEJA NA TEMPERATURA DE TRABALHO.**

#### Parada

 **DEIXE O MOTOR EM MARCHA LENTA E A ALAVANCA DA TRANSMISSÃO EM NEUTRO.**

Em motores turboalimentados, para que não se danifique o eixo do turboalimentador, o motor antes de ser desligado, deve permanecer por 30 (trinta) segundos abaixo de 1000 rpm.

- ⌚ Não acelere o motor
- ⌚ Gire a chave para a posição desligado.

#### AMACIAMENTO

A tecnologia que a **MWM International Motores Ltda.** utiliza na fabricação dos seus motores, assim como nos testes em dinamômetro, eliminam a necessidade de longos períodos de amaciamento.

Como regra geral, consideram-se os primeiros 2500 km de trabalho como o período necessário para o amaciamento, o que pode variar em função do tipo de trabalho a que o produto é submetido.

Durante o amaciamento, siga as seguintes recomendações:

- ⌋ NÃO ULTRAPASSE 85% DA ROTAÇÃO MÁXIMA ESPECIFICADA (3800 rpm), VEJA **CARACTERÍSTICAS TÉCNICAS**.
- ⌋ QUANDO EM DESLOCAMENTO, VARIE A ROTAÇÃO EVITE VELOCIDADE CONSTANTE POR LONGOS PERÍODOS. NÃO SUBMETA O MOTOR A ACELERAÇÕES BRUSCAS.

Durante a vida útil do motor:

- ⌋ ANTES DA PARTIDA, VERIFIQUE OS NÍVEIS DE ÓLEO LUBRIFICANTE, ÁGUA DO SISTEMA DE ARREFECIMENTO E COMBUSTÍVEL.
- ⌋ NÃO AQUEÇA O MOTOR EM MARCHA LENTA E SEM VARIANDO A ROTAÇÃO.
- ⌋ PARA ATINGIR A TEMPERATURA NORMAL DE FUNCIONAMENTO, MOVIMENTE O VEÍCULO SEM CRIAR CONDIÇÕES DE CARGAS EXTREMAS E SEM EXCEDER 3800 ROTAÇÕES POR MINUTO.
- ⌋ NÃO MANTENHA O MOTOR EM MARCHA LENTA SEM NECESSIDADE.
- ⌋ MANTENHA A TEMPERATURA DE TRABALHO ENTRE 86 E 102 °C PARA O MOTOR POWER STROKE.

**É responsabilidade do usuário a correta utilização do produto durante o período de amaciamento. O não cumprimento das orientações citadas acima acarretarão na diminuição da vida útil do produto, com consequente aumento do consumo de óleo lubrificante acima dos níveis estabelecidos pelo projeto.**

## PROGRAMAS DE REVISÃO

A garantia do motor está condicionada a realização das revisões de entrega, e mais revisões previstas no Certificado de Garantia.

Todas as operações das revisões obrigatórias e periódicas devem ser efetuadas pela nossa Rede de Distribuidores e/ou Serviços Autorizados conforme as instruções deste Manual.

A instalação de equipamentos opcionais não originais de fábrica invalidará a garantia e poderá causar sérios danos ao motor, com consequente diminuição de sua vida.

Para um melhor desempenho de seu motor, utilize sempre peças genuínas de fábrica.

### *Revisão de Instalação*

ITEM	VERIFICAR
Correia do alternador	Tensão.
Água e óleo lubrificante	Nível (completar se necessário).
Desempenho geral	Temperatura de trabalho e rotação a plena carga.
Sistema de admissão	Temperatura e restrição de ar admitido.
Circuito de óleo combustível	Se as tubulações estão desobstruídas e livres de vibrações, áreas de intenso calor e ocorrência de vazamentos.
Sistema de escapamento	Se não há restrição à saída de gases.
Sistema de comando	Curso do acelerador.
Fixação do motor	Alinhamento do motor com o conjunto a ser acionado.
Painel de instrumentos	Funcionamento dos indicadores, lâmpadas de advertência e sensores.
Sistema de arrefecimento	Condições do radiador, mangueiras, tubulações e braçadeiras.

## MANUTENÇÃO PERIÓDICA

PERÍODOS								TRABALHOS A EXECUTAR
15.000 km	30.000 km	45.000 km	60.000 km	75.000 km	90.000 km	105.000 km	120.000 km	
Diariamente								Verificar o nível de óleo do motor (completar se necessário).
Diariamente								Verificar o nível do reservatório de água (completar se necessário).
Diariamente								Drenar as impurezas do filtro de combustível e sedimentador.
Diariamente								Verificar o estado das mangueiras e conexões do filtro de ar.
●	●	●	●	●	●	●	●	Verificar os terminais e o nível da bateria.
●	●	●	●	●	●	●	●	Reapertar os coxins do motor.
●	●	●	●	●	●	●	●	Substituir o óleo lubrificante e o filtro.
●	●	●	●	●	●	●	●	Substituir o elemento do filtro de combustível.
●	●	●	●	●	●	●	●	Regular a folga das válvulas.
●	●	●	●	●	●	●	●	Verificar a marcha lenta*.
●	●	●	●	●	●	●	●	Verificar o estado da correia dentada, através do bujão lateral de inspeção.
●	●	●	●	●	●	●	●	Verificar o estado das correias externas.
	●		●		●		●	Sistema de arrefecimento: verificar anticongelante (trocar a cada 2 anos).
●	●	●	●	●	●	●	●	Verificar o estado das mangueiras de óleo - combustível - arrefecimento.
							●	Substituir as correias externas.
							●	Substituir a correia dentada.
			●				●	Avaliar o motor de partida, alternador e turboalimentador**.

Após a primeira troca aos 15000 km, o óleo lubrificante e o filtro de óleo devem ser obrigatoriamente trocados no máximo a cada 15000 km ou 6 meses (o que primeiro ocorrer). O filtro de combustível deve ser substituído e o tanque de combustível limpo (no máximo) a cada 6 meses, mesmo sem ter atingido o limite de 15000 km (recomendado para troca do filtro)

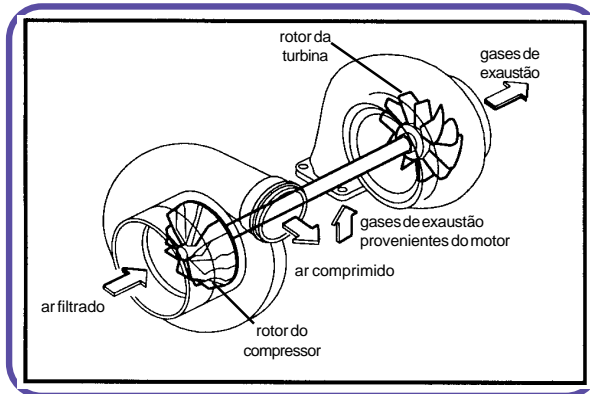
\* Serviços que devem ser realizados pela Rede de Distribuidores e / ou Serviços Autorizados.

\*\* Serviços que devem ser realizados pelos respectivos fabricantes.

**NOTA:** Para veículos que operam predominantemente em regiões onde o teor de enxofre no combustível seja superior a 1%, os intervalos de troca de óleo do motor deverão ser de 7.500 km.

## TURBOALIMENTADOR

O turboalimentador é composto por uma turbina e um compressor de ar rotativos, situados em lados opostos de um mesmo eixo. Os rotores do compressor e da turbina são envolvidos por carcaças denominadas carcaça do compressor e carcaça da turbina, cuja função é direcionar o fluxo de gases através das pás dos rotores.



Estes gases possuindo energia na forma de pressão, temperatura e velocidade, provocam a rotação do rotor da turbina e conseqüentemente do rotor do compressor.

Com a rotação, o ar atmosférico (que deverá estar devidamente filtrado) é aspirado, e posteriormente, comprimido pelo rotor do compressor de onde segue para Sobrealimentação (nos motores Power Stroke com Sobrealimentação) e posteriormente para os cilindros do motor.

Dispondo de uma pressão maior na admissão, o trabalho realizado pelos cilindros é positivo, ou seja, os cilindros dispõem de menor quantidade de energia no tempo de admissão.

No motor Power Stroke com Sobrealimentação, o turboalimentador é composto ainda por uma válvula Waste-Gate ou TGV, que controla a pressão máxima a ser exercida pelo compressor, para evitar danos ao motor.

### Outra vantagem:

Havendo maior massa de ar, podemos queimar maior quantidade de combustível, além de obtermos uma melhor combustão da mistura.

A operação de um motor equipado com turboalimentador não requer nenhum procedimento especial

De qualquer modo, para assegurar a máxima durabilidade do turboalimentador, atente para os seguintes itens:

- ▮ Acelerar o motor imediatamente após a partida danifica o turboalimentador, pois este adquire uma rotação elevada sem que o fluxo de óleo tenha alcançado o seu eixo.
- ▮ Acelerar o motor instantes antes de desligá-lo, também danifica o turboalimentador, pois cessará a lubrificação, ao passo que a rotação do eixo ainda será elevada.
- ▮ A ingestão de objetos estranhos, por menores que sejam, danificarão o rotor do compressor, prejudicando o funcionamento do turboalimentador, por isso, dentro dos períodos recomendados avalie seu sistema de filtragem de ar.
- ▮ Por trabalhar com rotações e temperaturas elevadas, o turboalimentador requer um óleo lubrificante que atenda a estas exigências, de maneira que em hipótese alguma, deverá ser utilizado um lubrificante que não atenda à especificação API / ACEA (5ª classe - multiviscoso).

## CORREIAS DE ACIONAMENTO DOS ACESSÓRIOS

Se o painel do equipamento acusar alta de temperatura e/ou falta de carga para a bateria, verifique se a correia está frouxa ou partida.

Duas correias equipam o motor Maxion Power Stroke com Sobrealimentação. É essencial que as correias sejam instaladas exatamente como mostrado na figura.



Dois tensores regulam automaticamente a tensão das correias, eliminando assim a necessidade de regulagem individual das mesmas.

As correias deverão ser examinadas em cada serviço e substituídas caso necessário.

### Utilização fora de estrada

Verificações regulares das correias são essenciais caso o veículo seja utilizado fora de estrada. Ao executar serviço no veículo, o proprietário deverá ser contactado para identificar a forma em que a quilometragem do veículo foi obtida.

Após cada utilização fora de estrada, o proprietário deverá inspecionar as correias quanto a cortes e danos causados por pedras. Se uma das correias escapar, deverá ser reposicionada corretamente, devendo ser substituída no próximo serviço ou antes, dependendo do dano sofrido.

## Verificação do estado das correias

Verificar o estado das correias, substituindo-as caso apresentem sinais de desgaste, rachaduras ou contaminação com óleo.

## CORREIA DE ACIONAMENTO DA ÁRVORE COMANDO DE VÁLVULAS

As polias de sincronismo do motor são acionadas por uma correia flexível de borracha, a qual deverá ser substituída em intervalos determinados pelo grau de severidade das condições de utilização.



**Se a correia de acionamento não for substituída nos intervalos corretos, a mesma poderá apresentar falhas, resultando em sérios danos ao motor.**

Seguir obrigatoriamente as especificações de torque do tensor da correia, garantindo a sua vida útil, conforme recomendação.



## SISTEMA DE ARREFECIMENTO

### Drenagem do circuito

Se houver necessidade de drenagem total do líquido de arrefecimento, siga as orientações abaixo:



NÃO DRENE O LÍQUIDO ARREFECEDOR ENQUANTO O MOTOR ESTIVER AQUECIDO E O SISTEMA SOB PRESSÃO.

1. Retire as mangueiras inferior e superior do radiador.
2. Retire o bujão M14 de drenagem do bloco do motor (lado direito do motor, visto de frente). Assegure-se de que o orifício de drenagem não está obstruído.



3. Retire as mangueiras do radiador ao motor, e o ventilador.
4. Drene todo o líquido de arrefecimento do bloco.
5. Examine o estado das mangueiras e substitua-as se apresentarem danos ou deformações.

### Abastecimento do sistema

1. Conecte o bujão no bloco e aplique um torque de 13 a 17 Nm.
2. Instale todas as mangueiras do sistema de arrefecimento na ordem inversa da remoção, conforme o Manual do Proprietário do veículo.

3. Verifique no *Manual do Proprietário* do veículo, o nível (capacidade) do sistema de resfriamento (motor + radiador + tanque de expansão - se for o caso).



NUNCA VERIFIQUE O NÍVEL DE ÁGUA IMEDIATAMENTE APÓS A PARADA DO MOTOR. ISTO PODERÁ PROVOCAR QUEIMADURAS.

4. Retire a tampa do reservatório (vaso) de expansão do sistema de arrefecimento.
5. Retire o bujão de desaeração, localizado na parte superior da carcaça de alojamento da válvula termostática.



6. Com o motor desligado, abasteça o sistema através do reservatório de expansão, até que o líquido saia para o bujão de desaeração (figura acima).

Utilizando sempre aditivos diluídos em água limpa, mantendo a proporção na mistura (1/3 de aditivo, 2/3 de água)

Em regiões de frio mais intenso, utilize 1/2 de aditivo e 1/2 de água limpa, isenta de resíduos.

7. Pressione a mangueira superior do radiador para auxiliar a eliminação do ar e abasteça o sistema até que saia somente líquido de arrefecimento livre de bolhas pelo furo na carcaça do termostato.

Aditivos recomendados:

- ↳ Radiex Química Ltda - Fluido para radiadores Radiex.
- ↳ Mobil Oil do Brasil Ind. e Com. Ltda. - Mobil Permazone.
- ↳ Promax Produtos Máximos S.A. - Bardhal Rad Cool.
- ↳ Shell Brasil S.A. - Fluido para radiadores



**LEIA COM ATENÇÃO AS INSTRUÇÕES NA EMBALAGEM DO PRODUTO ANTES DE UTILIZÁ-LO.**

Não adicione óleo solúvel à água do circuito de arrefecimento, pois ele ataca e danifica as borrachas das mangueiras.

A utilização dos aditivos acima mencionados é de extrema importância para garantir a eficiência do sistema de arrefecimento, estando o motor operando em ambientes de alta ou baixas temperaturas.

8. Reinstale o bujão de desaeração da carcaça do termostato, manualmente, somente para vedar o furo de saída do líquido.
- A. Abasteça o sistema até atingir o nível máximo do reservatório.
- B. Feche a tampa do reservatório de expansão e verifique a existência de eventuais vazamentos.
- C. Funcione o motor na marcha lenta por 10 segundos e deixe o líquido jorrar pelo bujão de desaeração, eliminando todas as bolhas de ar do sistema.
- D. Desligue o motor e aplique o torque de 13 a 17 Nm no bujão de desaeração.
- E. Funcione o motor à 2000 rpm, aproximadamente meia aceleração, por cinco minutos.

F. Aumente a rotação para 3500 rpm, aproximadamente 3/4 da aceleração máxima, por mais quatro minutos.

G. Abaixee a rotação do motor novamente para 2000 rpm, por mais três minutos.

H. Verifique o nível do líquido de arrefecimento no reservatório de expansão, se necessário complete até o nível máximo.

## VENTILADOR

### Remoção

1. Remova o defletor do radiador.
2. Utilizando a ferramenta nº 8130632 para travar o volante, utilize a ferramenta nº 8130643 para acoplamento viscoso.



**PARA REMOÇÃO DO ACOPLAMENTO VISCOSO E VENTILADOR É NECESSÁRIO GIRAR A PORCA DE FIXAÇÃO NO SENTIDO HORÁRIO.**



### Reinstalação

1. Reinstale na ordem inversa da remoção.
2. Utilizando a ferramenta nº 8130632 para travar o volante, fixe o acoplamento viscoso e o ventilador com a ferramenta nº 8130643, no sentido anti-horário; aperte a porca.

## POLIA DO VENTILADOR

### Remoção

1. Remova o ventilador, veja [VENTILADOR - Remoção](#)
2. Solte os parafusos de fixação da polia.



3. Remova a correia de acionamento, veja [CORREIAS DE ACIONAMENTO DOS ACESSÓRIOS - Remoção](#).
4. Remova a polia.

### Reinstalação

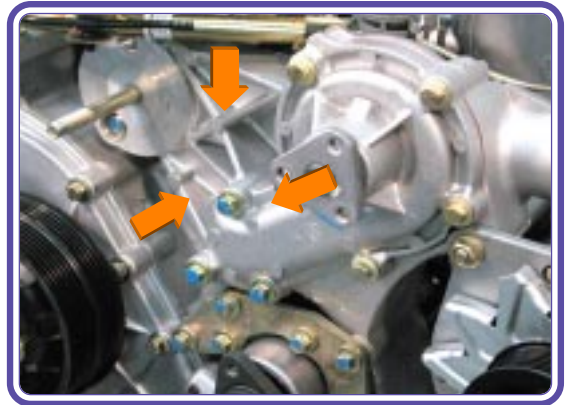
1. Reinstalar na ordem inversa, apertando os parafusos ao torque de 22 a 28 Nm.

## BOMBA D'ÁGUA

### Remoção

1. Drene o sistema de arrefecimento.
2. Remova a mangueira superior do radiador ao termostato.
3. Solte os parafusos de fixação da polia da bomba de direção hidráulica.
4. Desaperte os parafusos de fixação da polia da bomba d'água.
5. Remova o tensor da correia.
6. Remova a correia de acionamento, veja [CORREIAS DE ACIONAMENTO DOS ACESSÓRIOS - Remoção](#).
7. Remova a polia da bomba d'água.

8. Remova a polia da bomba da direção hidráulica.
9. Remova os 8 parafusos de fixação da bomba d'água, anotando a posição dos 3 parafusos passantes no bloco de cilindros.



10. Remova a bomba e a junta e limpe as superfícies de contato.

### Reinstalação

1. Reinstale a bomba d'água na ordem inversa da remoção, utilizando uma nova junta.
2. Utilize dois prisioneiros como guia para posicionar a nova junta, reinstale o suporte de montagem na ordem inversa.
3. Aplique Loctite 242 e aperte os parafusos ao torque indicado (Ver [Especificações de Torque](#).)

## VÁLVULA TERMOSTÁTICA

### Remoção

1. Drene parcialmente o sistema de arrefecimento, até o nível do líquido de arrefecimento ficar abaixo da carcaça do termostato.
2. Desconecte a mangueira da carcaça do termostato.
3. Desligue as conexões elétricas do interruptor de temperatura d'água.



O teste preliminar indicado neste manual para avaliação da válvula termostática auxilia no diagnóstico de possível falha no motor. Portanto, recomendamos que após os testes (se positivo), o termostato seja enviado para análise laboratorial.

4. Remova o cotovelo de saída.
5. Remova o termostato.
6. Notar que a escala teste inicial para avaliação da válvula de funcionamento do termostato é 88°C. Colocar o termostato em um recipiente com água até a metade. Aquecer a água e observar a temperatura em que o termostato começa a abrir. O termostato estará satisfatório se abrir entre 86 e 90°C.

### Reinstalação

1. Introduza a válvula termostática com o pino de guia/furo de respiro totalmente para cima (posição de 12 horas).
2. Instale o cotovelo de saída e uma nova arruela de vedação. Aperte os parafusos ao torque de 22 a 28 Nm.
3. Inverta as operações de remoção.
4. Aperte os parafusos ao torque de 22 a 28 Nm.
5. Verifique quanto a vazamento do líquido de arrefecimento em torno de todas as conexões e juntas.

## SISTEMA DE COMBUSTÍVEL

### MANUTENÇÃO PREVENTIVA

O combustível é um fator importante para assegurar o bom funcionamento do motor por longo tempo e sem falhas.

O combustível deve estar limpo, isento de água e de impurezas.


Se o combustível a ser utilizado no seu motor for armazenado, veja [ARMAZENAMENTO DE COMBUSTÍVEIS](#).


Durante a operação do motor, fique atento ao indicador de combustível.


Abasteça o reservatório antes do volume atingir o mínimo, uma vez que sujeiras depositadas no fundo do mesmo podem ser succionadas, prejudicando o filtro.

### Abastecimento

1. Limpe a tampa do bocal de abastecimento sempre que necessário.
2. Ao final de cada dia de trabalho, abasteça o reservatório para evitar a condensação da umidade do ar em seu interior .

 APÓS ABASTECER, MANTENHA A TAMPA BEM FECHADA. NUNCA IMPROVISE. SE A TAMPA APRESENTAR QUALQUER PROBLEMA, SUBSTITUA-A POR UMA PEÇA ORIGINAL.

 SANGRE O SISTEMA SEMPRE QUE O MOTOR PARAR POR FALTA DE COMBUSTÍVEL.

 NÃO FUME NEM APROXIME QUALQUER TIPO DE CHAMA EXPOSTA OU DE CENTELHAS QUANDO ESTIVER ABASTECENDO, POIS O ÓLEO DIESEL É ALTAMENTE INFLAMÁVEL.

3. Em períodos de frio intenso (0°C ou menos), devem ser adicionados ao óleo diesel 20% de querosene de aviação. Este procedimento evitará que a parafina existente no óleo diesel obstrua as tubulações de combustível. No abastecimento, coloque primeiro o querosene e em seguida adicione o combustível.

Só utilize querosene de aviação em situações na qual a temperatura ambiente esteja abaixo de zero (0°C).

### Filtro de combustível

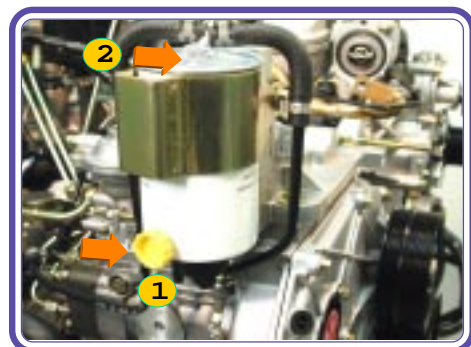
O filtro tem a função de reter as impurezas para que o sistema receba um combustível limpo, evitando assim que a bomba injetora e os injetores do motor se danifiquem.

USE SOMENTE ELEMENTO FILTRANTE GENUÍNO.

### Drenagem do filtro

Diariamente, para evitar a obstrução prematura do filtro e garantir a durabilidade da bomba injetora e dos injetores, é necessário drená-lo antes da partida inicial, conforme tabela de [Manutenção Periódica](#).

1. Abra o bujão de drenagem lateral do filtro ①



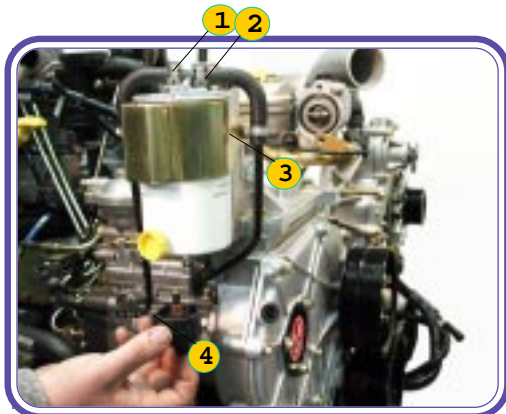
2. Abra o bujão superior do filtro ②

3. Assim que o combustível fluir limpo, pelo bужão lateral, feche o bужão de drenagem.
4. Feche o bужão superior.
5. Verifique vazamentos.
5. Instale as mangueiras de entrada e saída de combustível ① e ②.
6. Aperte a porca da cinta até que o batente da cinta encoste no suporte (para evitar estrangulamento) ③.

## ELEMENTO DO FILTRO DE COMBUSTÍVEL

### Remoção

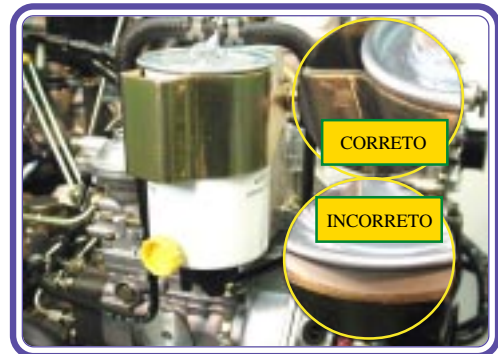
1. Solte as mangueiras de entrada ① e saída ② de combustível do filtro (posicione as mangueiras para evitar vazamentos).
2. Relaxe a fixação da cinta do filtro de combustível.
3. Levante o filtro de combustível e solte a conexão elétrica do sensor de presença de água ④.
4. Retire o filtro.
5. Desconecte o sensor de presença de água.
6. Descarte o elemento.



### Instalação

1. Monte manualmente o sensor de água, até que o anel de borracha encoste no filtro novo.
2. Gire o sensor 1/3 de volta no sentido horário.
3. Posicione o filtro na cinta e instale a conexão elétrica do sensor de presença de água ① e ④.
4. Apóie o filtro no suporte e se necessário, reposicione o filtro para permitir uma melhor posição das mangueiras.

A borda superior do filtro deverá ser encostado contra o suporte de alumínio a fim de proporcionar terra, conforme detalhe abaixo. Caso não haja contato entre a borda do filtro e o suporte, o sensor perderá sua ação e não indicará a presença de água no painel do veículo.



7. Ligue o motor, aguarde a estabilização da rotação (em marcha lenta), por 10 segundos.
8. Verifique vazamentos.

Não há necessidade de sangria manual.

## PANE SECA (FALTA DE COMBUSTÍVEL)

1. Abasteça o tanque de combustível com no mínimo 3 litros.
2. Abra o bужão superior do filtro de combustível e afrouxe as 4 porcas dos bicos injetores.
3. Dê partida no veículo até que o combustível escorra pelo bужão superior do filtro e pela porca dos injetores (aproximadamente 10 segundos).

4. Feche o bujão e aperte as porcas dos tubos de alta pressão.
5. Dê partida e aguarde a estabilização do motor por 10 segundos.
6. Caso o motor não entre em funcionamento, repita o procedimento a partir do item 2.

RECOMENDA-SE TROCAR O FILTRO DE COMBUSTÍVEL.

EVITE PANE SECA, POIS A FALTA DE COMBUSTÍVEL CAUSA SÉRIOS DANOS AO SISTEMA DE INJEÇÃO DO MOTOR.

### BOMBA ALIMENTADORA DE COMBUSTÍVEL

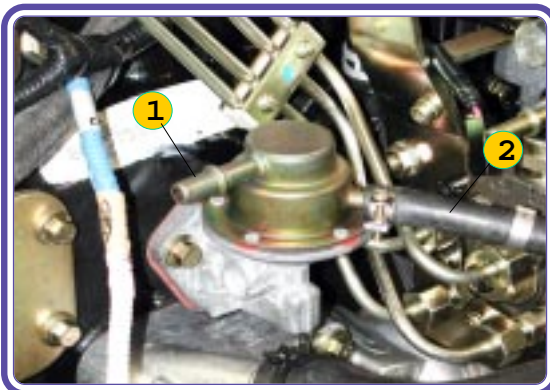
A bomba alimentadora tem a função de transferir o combustível do reservatório para a bomba injetora, passando pelo filtro.

#### Remoção

1. Desconecte os tubos de entrada①e saída② da bomba alimentadora de combustível.

Tampe as extremidades dos tubos e conexões para evitar a entrada de poeira.

2. Solte os parafusos de fixação e remova a bomba e a junta.



#### Reinstalação

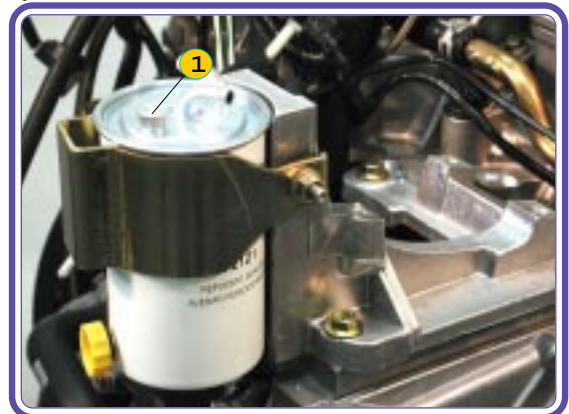
1. Limpe as superfícies de contato da bomba e do bloco.
2. Instale a bomba no bloco de cilindros com uma nova junta, assegurando-se da correta localização da alavanca com a árvore de comando de válvulas.
3. Fixe com parafusos apertando-os ao torque indicado.
4. Conectar os tubos de entrada e saída da bomba alimentadora de combustível.

#### SANGRIA

COLOQUE A CHAVE DE CONTATO NA POSIÇÃO DE PARTIDA.

Após cada uma das operações descritas a seguir, acione o motor até o combustível sair sem bolhas de ar. A seguir, feche o ponto de sangria indicado.

1. Abra o bujão superior①do filtro de combustível e afrouxe as 4 porcas dos bicos injetores.

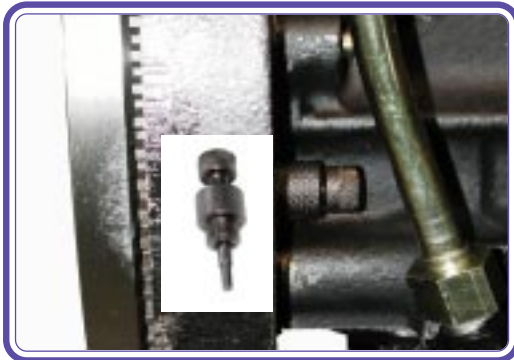


2. Dê partida no veículo até que o combustível escorra pelo bujão superior do filtro e porca dos injetores (aproximadamente 10 segundos).
3. Feche o bujão e aperte as porcas dos tubos de alta pressão.
4. Dê partida e aguarde a estabilização do motor por 10 segundos.

## BOMBA INJETORA

### Remoção

1. Remova os tubos de entrada e saída da bomba injetora.
2. Remova o tubo de boost control.
3. Remova o conjunto dos tubos de alta pressão da bomba injetora aos conjuntos porta injetores.
4. Remova a tampa de válvulas.
5. Gire a árvore de manivelas no sentido horário até que as válvulas do cilindro nº 4 fiquem em balanço (êmbolo do cilindro nº 1 em P.M.S. na compressão).
6. Reinstale a tampa de válvulas para evitar entrada de partículas.
7. Remova o bujão da carcaça do volante do motor.
8. Instale a ferramenta nº 8130632 na carcaça do volante do motor, sem encaixar o pino de centro.



9. Continue girando a árvore de manivelas no sentido horário até que o pino de centro encaixe no furo de sincronismo do volante do motor.
10. Remova da tampa da caixa de distribuição a tampa de inspeção da bomba injetora, completa com a junta.
11. Instale o pino da ferramenta nº 8130633 na polia da bomba injetora.

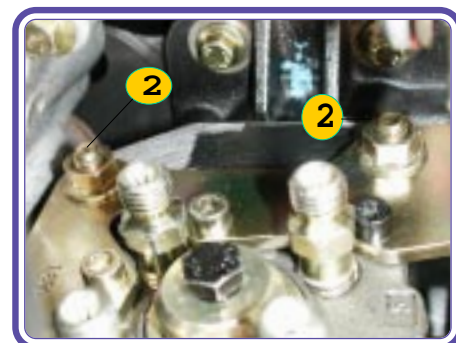
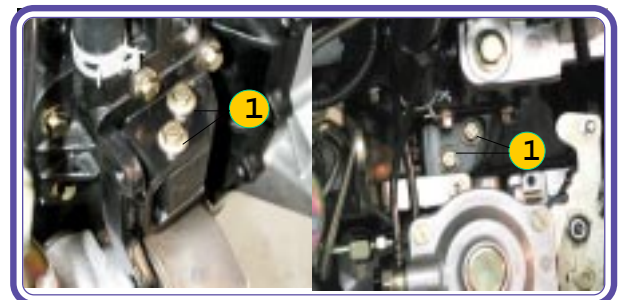
12. Remova o limitador do parafuso apertando-o para travar a bomba.



13. Remova da polia motriz os parafusos de fixação do cubo da bomba e a placa.
14. Remova o pino da polia da bomba.
15. Instale a ferramenta nº 8130633 com uma arruela de 8 mm e 1,5 a 2mm de espessura, sob cada cabeça de parafuso, além da arruela já existente.




16. Remova o cabo do acelerador junto à bomba injetora.





17. Desligue o conector do solenóide de controle de parada elétrica.
18. Remova os parafusos banjo dos tubos de retorno de combustível e “boost control”, reinstalando-os após a desconexão dos tubos.
19. Remova os dois parafusos do suporte de montagem da bomba.
20. Desaperte os parafusos do suporte da bomba no bloco<sup>①</sup>, o suficiente para mover o suporte.
21. Solte as porcas de fixação da bomba no flange e remova a bomba e a junta.
22. Instale tampões nas conexões dos tubos.
23. Reinstale o limitador, caso uma nova bomba estiver sendo instalada.

### Reinstalação

1. Remova os tampões da bomba.
  2. *(Apenas em bomba nova)*. Instalar o pino da ferramenta nº 8130633 na bomba injetora, girando a bomba o necessário para introduzir o pino. Remova o limitador e aperte o parafuso para travar a bomba.
- 
3. Remova da bomba o pino da ferramenta especial.
  4. Limpe as superfícies de contato da bomba e da caixa de distribuição.
  5. Instale a bomba na caixa de distribuição com nova junta e fixe-a com porcas apertando-as ao torque indicado.
  6. Fixe a bomba a caixa de distribuição com as porcas, ao torque de 22 a 28 Nm, no sentido horário, finalizando o aperto na porca inferior.
  7. Aperte os parafusos de fixação do suporte ao bloco e os parafusos da bomba ao suporte, com o torque de 22 a 28 Nm.
  8. Conecte os tubos de retorno e de combustível com novas arruelas e fixe-os com parafusos banjo apertando-os ao torque indicado.
  9. Conecte o tubo “boost control” e fixe-o com parafuso banjo apertando-o ao torque indicado.
  10. Conecte a fiação do solenóide de controle de parada.
  11. Conecte o cabo do acelerador.
  12. Remova a ferramenta nº 8130633.
  13. Instale a placa de trava da engrenagem.
  14. Instale o pino da ferramenta nº 8130633.
  15. Fixe a polia com parafusos.
  16. Instale a placa de retenção na bomba injetora.
  17. Remova os pinos das ferramentas especiais nº 8130632 e 8130633.
  18. Gire a árvore de manivelas duas voltas completas, verifique que o pino da ferramenta nº 8130633 pode ser introduzido totalmente e facilmente na bomba. Verificar ao mesmo tempo que o pino da ferramenta nº 8130632 também pode ser introduzido no furo do volante do motor.
  19. Se, com o pino de sincronismo nº 8130632 introduzido no volante do motor, o pino de sincronismo da ferramenta nº 8130633 não puder ser introduzido facilmente na bomba injetora, efetue os procedimentos de sincronismo, veja **SINCRONISMO**.
  20. Utilizando composto anti-aderente adequado, instale o bujão da carcaça do volante do motor e aperte-o ao torque indicado.
  21. Instale a tampa de inspeção com a nova junta na tampa da caixa de distribuição e aperte os parafusos ao torque indicado.
  22. Reinstale os tubos dos conjuntos porta injetores.
  23. Monte os cabos do acelerador junto à bomba injetora.

**Retirar ferramenta especial.**

24. Sangre o sistema do combustível, veja **SISTEMA DE COMBUSTÍVEL** - Sangria.
25. Funcione o motor e verifique o sistema quanto a vazamentos.

### REGULAGEM DA ROTAÇÃO DA MARCHA LENTA

1. Verifique e regule o cabo do acelerador.
2. Dê partida no motor e faça-o funcionar até atingir a temperatura normal de funcionamento sempre variando sua rotação.
3. Utilizando um tacômetro adequado, verifique a rotação de marcha lenta.
4. Desaperte a contraporca na bomba injetora, caso a regulagem se fizer necessária.
5. Gire o parafuso de regulagem no sentido horário para aumentar a rotação do motor, ou no sentido anti-horário para diminuí-la. Funcione o motor em velocidade mais elevada durante alguns segundos e verifique novamente a marcha lenta.



6. Uma vez obtida a rotação correta, imobilize o parafuso e aperte a contraporca.

**A marcha lenta é a única regulagem permitida em serviço. Qualquer regulagem adicional deverá ser efetuada por um representante autorizado Bosch.**

### CONJUNTO PORTA INJETORES DE COMBUSTÍVEL

#### Remoção

1. Remova o conjunto tubos de alta pressão dos conjuntos porta injetores e da bomba injetora.



2. Remova o tubo de retorno dos conjuntos porta injetores.
3. Tampe os tubos e as conexões dos conjuntos porta injetores para prevenir contra a entrada de poeira e materiais estranhos.
4. Remova as porcas das placas de fixação dos conjuntos porta injetores no cabeçote.
5. Remova os conjuntos porta injetores e descarte as arruelas de cobre.
6. Proteja as passagens de combustível e os orifícios de pulverização do bico injetor.



#### Reinstalação

1. Verifique os bicos injetores. Caso seja observada alguma anormalidade, procure um Distribuidor ou Serviço Autorizado do fabricante do sistema de injeção, para substituição do conjunto porta injetor.
2. Limpe internamente toda a tubulação de combustível com ar comprimido. Verifique externamente o aspecto e a estrutura dos tubos, substituindo-os se necessário.

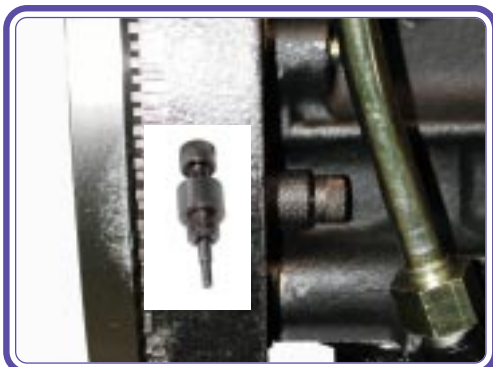
3. Assegure-se que o conjunto porta injetor e seu assento no cabeçote estejam limpos.
4. Engraxe levemente uma nova arruela de cobre e posicione-a no conjunto porta injetor.
5. Instale o conjunto porta injetor com a saída de retorno voltada para fora.
6. Fixe-o com a placa e a porca, apertando esta ao torque indicado.

**As placas de fixação são ligeiramente curvas e devem ser instaladas com o lado convexo para cima.**

7. Instale o tubo de retorno com uma única arruela de cobre sob a cabeça do parafuso banjo e duas arruelas de cobre entre o conjunto porta injetor e o banjo. Apertar o parafuso banjo ao torque indicado.
8. Instale o tubo de alta pressão, apertando as porcas das uniões ao torque indicado.

### SINCRONISMO

1. Limpe externamente o motor. Remova a tampa das válvulas, sua junta e o tubo de respiro.
2. Remova o conjunto dos tubos de alta pressão dos conjuntos porta injetores à bomba injetora.
3. Remova da tampa da caixa de distribuição a tampa de inspeção à bomba injetora, completa com junta.
4. Instale a ferramenta nº 8130632 na carcaça do volante do motor.



5. Gire a árvore de manivelas até que as válvulas do cilindro nº 4 fiquem em balanço (êmbolo do 1º cilindro em PMS na compressão).
6. Continue girando a árvore de manivelas no sentido horário até que o pino de centro encaixe.
7. Instale o pino da ferramenta nº 8130633 na polia da bomba injetora.
8. Se, com o pino de sincronismo nº 8130632 introduzido no volante do motor, o pino de sincronismo da ferramenta nº 8130633 não puder ser introduzido facilmente na bomba injetora, efetuar o seguinte:
  - a. Assegure-se que o pino de sincronismo do volante do motor não esteja introduzido no furo.
  - b. Gire levemente a árvore de manivelas, o necessário para permitir que o pino de sincronismo seja introduzido na bomba.
  - c. Remova a placa de retenção e trave a bomba.
  - d. Desaperte os três parafusos de fixação da engrenagem da bomba.
  - e. Gire a árvore de manivelas até o P.M.S. em compressão do cilindro nº 1.
  - f. Verifique se o pino de sincronismo pode ser introduzido facilmente na bomba e no volante do motor.
  - g. Aperte os parafusos de fixação da engrenagem da bomba ao torque indicado.
  - h. Destrave a bomba, instale a placa de retenção e aperte o parafuso.
  - i. Remova os pinos de sincronismo da bomba e do volante do motor.

9. Utilizando composto anti-aderente adequado, instale o bujão da carcaça do volante do motor e aperte-o ao torque indicado.
10. Instale a tampa de inspeção com a junta na tampa da caixa de distribuição e aperte os parafusos ao torque indicado.
11. Reinstale os tubos dos conjuntos porta injetores.
12. Monte o cabo do acelerador junto à bomba injetora.
13. Sangre o sistema de combustível. Veja **SISTEMA DE COMBUSTÍVEL** - Sangria.
14. Instale o bujão na carcaça, ao torque de 22 a 28 Nm.

**Retire as ferramentas especiais  
8130632 e 8130633.**

15. Funcione o motor e verifique o sistema quanto a vazamentos.

## SISTEMA DE LUBRIFICAÇÃO

### MANUTENÇÃO PREVENTIVA

O sistema de lubrificação é responsável pela durabilidade e limpeza interna do motor. Além de lubrificar, o óleo tem a função de absorver o calor gerado pelo atrito das peças móveis.

#### Nível

Verifique o nível com o motor nivelado e desligado.

1. Espere de 10 a 15 minutos para que o óleo da parte superior do motor retorne.
2. Retire a vareta e limpe-a com um pano limpo, introduza-a até o batente, retire-a novamente e verifique o nível, por duas vezes, para certificar a medição.

Complete o nível de óleo somente se a marca estiver abaixo da marca inferior, a diferença de volume da marca máxima para a marca mínima é de 1 litro. Utilize sempre óleo da mesma especificação.



SE O NÍVEL DO ÓLEO FICAR BAIXO COM FREQUÊNCIA, PROCURE UM DISTRIBUIDOR E/OU SERVIÇO AUTORIZADO.

#### Substituição do óleo lubrificante e filtro

Se o motor operar em locais com grande concentração de pó, ou outras condições prejudiciais ao bom funcionamento, será necessário reduzir os períodos de substituição, tanto do filtro como do óleo lubrificante.

APÓS A PRIMEIRA TROCA DE ÓLEO E FILTRO AOS 15.000 KM OU 6 MESES, PREVALECENDO O QUE PRIMEIRO OCORRER, O ÓLEO LUBRIFICANTE JUNTAMENTE COM O FILTRO, DEVE OBRIGATORIAMENTE SER SUBSTITUÍDO.



DURANTE A DRENAGEM, O LUBRIFICANTE ESTARÁ AQUECIDO E PODERÁ CAUSAR QUEIMADURAS.

1. Opere o motor até que o mesmo atinja a faixa de temperatura ideal de trabalho.
2. Desligue o motor, limpe a tampa do bocal de abastecimento e o bujão do cárter. Remova-os e deixe o óleo escoar livremente.
3. Verifique se o tubo de respiro está obstruído. Se necessário, remova-o e limpe-o.
4. Remova o filtro do óleo lubrificante, veja **FILTRO DE ÓLEO** - Remoção.
5. Monte um novo filtro, veja **FILTRO DE ÓLEO** - Montagem.
6. Monte o bujão do cárter com uma nova arruela.
7. Reabasteça e monte a tampa do bocal de abastecimento.

UTILIZE SOMENTE ÓLEOS LUBRIFICANTES RECOMENDADOS:  
**Multiviscoso SAE 15W/40: CCMC D-5 / ACEA E 3 / API CG-4**

#### CAPACIDADE DO CÁRTER:

- ↳ Mínima: 6 litros (sem filtro)
  - ↳ Máxima: 6,5 litros (com filtro)
8. Coloque o motor em funcionamento.
  9. Desligue o motor, verifique o nível e a existência de eventuais vazamentos.

## FILTRO DE ÓLEO

### Remoção

1. Coloque um recipiente de dreno sob o filtro.
2. Solte o filtro no sentido anti-horário, utilizando uma correia ou cinta universal.

### Montagem

1. Lubrifique o retentor do novo filtro com óleo de motor limpo.
2. Rosqueie manualmente o filtro até o anel de vedação encostar na superfície usinada, aperte mais meia volta manualmente, sem apertá-lo em excesso.

## INTERCAMBIADOR DE CALOR



### Remoção

1. Drene o sistema de arrefecimento.
2. Remova as mangueiras de entrada e saída d'água do intercambiador de calor.
4. Desconecte o interruptor de pressão.
5. Solte os parafusos de fixação e remova o cabeçote do filtro de óleo lubrificante completo com a junta.

### Instalação

1. Limpe as superfícies de contato.
2. Reinstale com nova junta.
3. Fixe com parafusos, apertando-os ao torque indicado.

4. Reinstale os tubos e reconecte o interruptor de pressão.

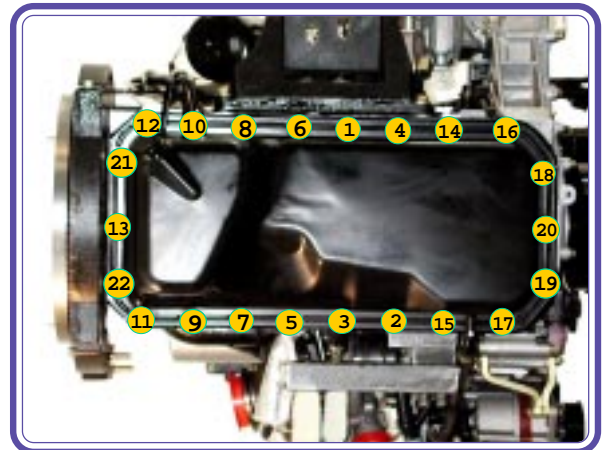
## CÁRTER DE ÓLEO LUBRIFICANTE

### Remoção

1. Drene o óleo do motor.
2. Desaperte os parafusos de fixação do cárter e utilize uma faca afiada, quebre o adesivo em torno do flange do cárter.
3. Remova os parafusos na ordem inversa da sequência de montagem e retire o cárter.

### Instalação

1. Limpe as superfícies de contato do cárter, caixa de distribuição e bloco de cilindros.
2. Coloque uma nova junta líquida (LOCTITE 5900).



3. Fixe o cárter ao bloco com parafusos obedecendo a sequência de aperto ilustrada, apertando-os ao torque indicado.

## TUBO DE SUCÇÃO DE ÓLEO

### Remoção

1. Remova o cárter, veja [CÁRTER DE ÓLEO DO MOTOR](#) - Remoção.
2. Remova os parafusos de fixação do suporte do tubo.



3. Remova o parafuso do flange do tubo e conexão da bomba de óleo.
4. Remova o tubo de sucção de óleo ①
5. Tape o duto de entrada de óleo na caixa de distribuição, evitando entrada de sujeira.

### Reinstalação

1. Reinstale o tubo de sucção de óleo, instalando um novo anel "O" ring de vedação na conexão da bomba.
2. Aplique Loctite 242 nos dois parafusos da capa de mancal. Aperte-os ao torque indicado.
3. Instale os parafusos nos flanges do tubo e aperte-os ao torque indicado.
4. Reinstale o cárter de óleo do motor, veja **CAIXA DE DISTRIBUIÇÃO** - Instalação.

## BOMBA DE ÓLEO LUBRIFICANTE

### Remoção

A bomba de óleo lubrificante, dos motores Power Stroke Sobrealimentados, é incorporada a caixa de distribuição.

1. Remova a caixa de distribuição, veja **CAIXA DE DISTRIBUIÇÃO** - Remoção.
2. Se existir a necessidade de substituição da bomba de óleo, recomenda-se a troca da caixa de distribuição completa, veja **CAIXA DE DISTRIBUIÇÃO**

### Óleos Lubrificantes Recomendados:

*Multiviscoso SAE 15W/40:  
 CCMC D-5 / ACEA E 3 / API  
 CG4*

**Óleos Multiviscosos: Mantém suas características mesmo com grandes variações de temperatura ambiente.**

**USO OBRIGATÓRIO NOS MOTORES POWER STROKE**

## CABEÇOTE

### Remoção



SOLTE AS MANGUEIRAS INFERIOR E SUPERIOR DO RADIADOR. REMOVA A TAMPA DO RESERVATÓRIO E SOLTE A MANGUEIRA DE SAÍDA D'ÁGUA DO ALOJAMENTO DA VÁLVULA TERMOSTÁTICA. DRENE O LÍQUIDO DO ARREFECIMENTO.



SOLTE O TUBO DE ESCAPAMENTO JUNTO AO COLETOR.

1. Remova o cotovelo de saída e válvula termostática.
2. Solte o tubo de admissão de ar junto ao coletor.
3. Solte o tubo de retorno do conjunto porta injetor à bomba injetora,.
4. Remova todos os tubos do sistema de combustível,.
5. Remova os conjuntos porta injetores e as arruelas.
6. Remova o filtro de ar e/ou a mangueira do coletor de admissão.
7. Remova as mangueiras de Sobrealimentação.
8. Remova os coletores de admissão e escapamento.
9. Remova a mangueira lateral de respiro da tampa de válvulas.
10. Solte o parafuso de fixação da válvula de respiro, retire a válvula juntamente com o tubo da válvula ao coletor de admissão, remova e descarte o anel "O" ring.
11. Remova a tampa das válvulas e junta.
12. Desconecte o tubo aquecedor das mangueiras e remova-o.
13. Remova o parafuso de fixação do suporte do chicote no cabeçote.
14. Solte as porcas e parafusos e remova o eixo dos balancins, veja **EIXO DOS BALANCINS Remoção**.
15. Remova as varetas de tucho do comando de válvulas, identificando-as para posterior reinstalação na mesma posição.

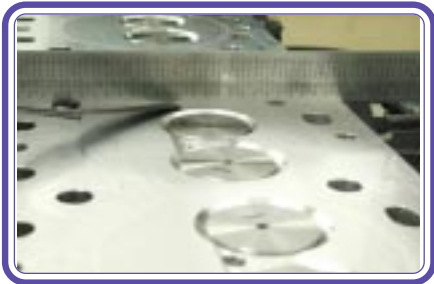




16. Remova a alça de levantamento traseira.
17. Solte uniformemente os parafusos de fixação do cabeçote ao bloco de cilindros obedecendo a sequência inversa de aperto, removendo-os em seguida.
18. Levante o cabeçote e remova a junta.

### Limpeza, Inspeção e Refaceamento do cabeçote

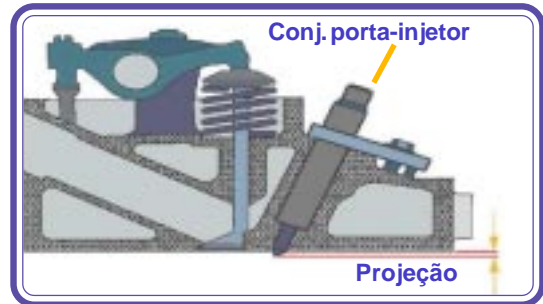
1. Após a desmontagem completa, lave o cabeçote com desengraxante químico biodegradável e água a 80°C sob pressão, eliminando todos os vestígios de carvão. Remova possíveis incrustações existentes nas galerias d'água. Seque com ar comprimido.
2. Verifique se há trincas ou danos no cabeçote.
3. Verifique a altura do cabeçote.
4. Verifique o empenamento do cabeçote com uma lâmina calibradora e uma régua de aço.



O empenamento máximo permitido é de 0,05 mm; acima deste valor, o cabeçote deve ser substituído.



5. Verifique a projeção máxima do conjunto porta-injetor:



6. O refaceamento só poderá ser executado se a projeção máxima do bico injetor no cabeçote não ultrapassar a dimensão especificada (1,82 - 2,10 mm).

A projeção do bico injetor não deverá ser compensada através de aruelas de vedação.

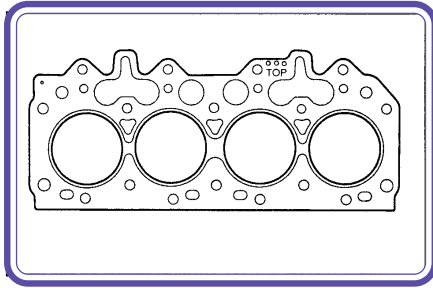
7. Verifique as guias das válvulas, veja **VÁLVULAS**.
8. Verifique as sedes postiças, veja **SEDES POSTIÇAS E ALOJAMENTO**.

### Reinstalação

1. Assegure-se que a superfície do bloco de cilindros esteja perfeitamente limpa.
2. Utilizando um relógio comparador com base magnética, verificar a altura dos pistões, para especificar a junta do cabeçote.



3. Existem 3 (três) tipos de juntas disponíveis para a montagem do cabeçote, identificadas através de furos na lateral esquerda, vistos de frente.



4. Selecione a nova junta com a espessura correta

REF Furos	Espessura da Junta	Altura do Pistão (mm)
0	1,37 mm	de 0,50 a 0,60
00	1,48 mm	de 0,61 a 0,70
000	1,59 mm	de 0,71 a 0,80

**A junta do cabeçote está relacionada com a altura do pistão, em relação a face usinada do cabeçote.**

5. Posicione a junta com os furos de identificação voltados para trás e com a inscrição "TOP" para cima.



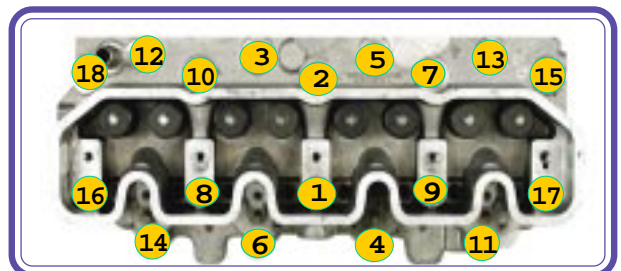
6. Limpe a superfície de contato do bloco de cilindros.  
7. Abaixe o cabeçote no bloco, assegurando-se da correta localização com os pinos guia.

8. Verifique os parafusos quanto à deformação com o auxílio de uma régua plana, observando o alongamento dos mesmos ①, a estricção (redução do diâmetro) ② e se há desgaste visível nas roscas ③. Se um dos 3 parâmetros anteriores estiverem inadequados, as características do projeto dos mesmos, estes devem ser substituídos.



9. Aplicar um pouco de óleo lubrificante nas roscas dos parafusos e montá-los na posição indicada:  
10. Aperte os parafusos até a cabeça destes encostar no cabeçote.  
11. Siga as instruções, conforme tabela abaixo, para aplicação correta do torque:

Posições	Dimensões	Torque (Nm)
1, 2, 7, 8, 9, 10, 15, 16, 17 e 18	M12 x 140 mm	60 Nm + 150° C
3, 5, 12 e 13	M8 x 117 mm	20 Nm + 140° C
4, 6, 11 e 14	M12 x 100 mm	60 Nm + 120° C



**Utilize a ferramenta especial nº 8130625 (Goniômetro).**

12. Instale as capas das hastes de válvulas.  
13. Instale as hastes de comando das válvulas em suas posições originais.

14. Instale o eixo dos balancins, veja **EIXO DOS BALANCINS** - Instalação.
15. Regule a folga de válvulas, veja **REGULAGEM DAS VÁLVULAS**.
16. Instale a tampa de válvulas, assegurando-se que a junta permaneça satisfatória para uso contínuo.

**A junta da tampa das válvulas pode ser reutilizada até um máximo de duas vezes.**

17. Fixe a tampa das válvulas com arruelas especiais de vedação e porcas apertadas ao torque indicado.
18. Lubrifique o anel "O" ring com óleo do motor e instale-o na válvula de respiro. Instale a válvula e fixe-a com parafuso apertando ao torque indicado.
19. Reinstale os itens restantes invertendo as operações, apertando os parafusos ao torque indicado, sempre que aplicável.

### Inspeção após montagem

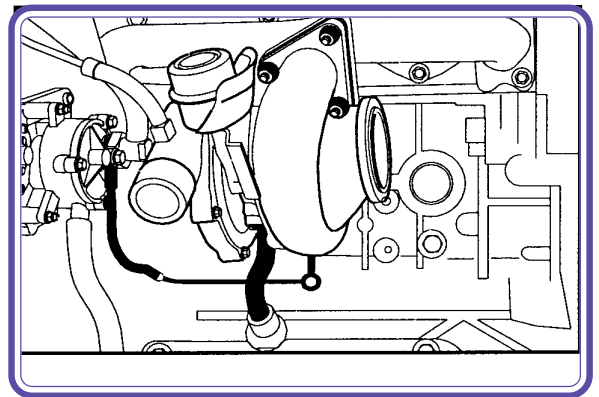
1. Funcione o motor. Verifique a correta pressão do óleo lubrificante e todas as partes do motor quanto a vazamentos.
2. Aqueça o motor até a temperatura normal de operação (veja Características Técnicas), variando sua rotação.
3. Desligue o motor.
4. Caso seja necessário, regule novamente a folga das válvulas, Veja **REGULAGEM DAS VÁLVULAS**.

**Não é necessário reapertar o cabeçote durante as revisões.**

## TURBO ALIMENTADOR

### Remoção

1. Desaperte a braçadeira e desconecte o tubo de entrada do turboalimentador ao coletor de admissão.
2. Desaperte a braçadeira e desconecte a mangueira de respiro ao cotovelo de entrada do turboalimentador.
3. Desaperte a braçadeira e desconecte a mangueira do filtro de ar.
4. Remova o cotovelo de entrada, desapertando os parafusos do suporte.
5. Desaperte o tubo de escapamento inferior nas porcas do flange do silencioso, assegurando-se que o tubo gire livremente.
6. Remova o cotovelo de saída do turboalimentador ao escapamento.
7. Posicione um recipiente adequado sob o motor e retire o parafuso banjo do tubo de lubrificação do turbo e desconecte o tubo de retorno de óleo do turbo alimentador no bloco de cilindros.



8. Desaperte as porcas dos prisioneiros de fixação do turboalimentador ao coletor de escape, removendo-o cuidadosamente.

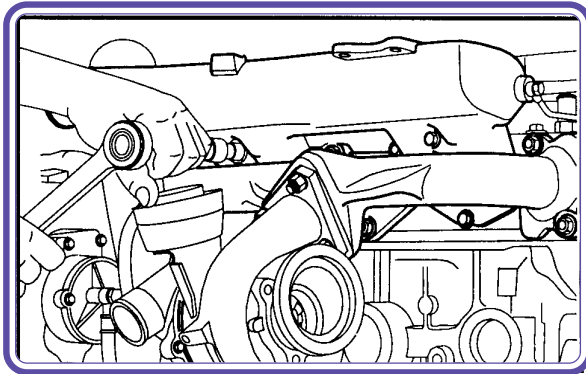
### Reinstalação

1. Reinstale na ordem inversa da remoção.

## COLETOR DE ADMISSÃO

### Remoção

1. Desaperte a braçadeira e desconecte o tubo de entrada do turboalimentador ao coletor de admissão.
2. Remova os parafusos de fixação da válvula e derivador de vácuo e retire o conjunto.
3. Remova o parafuso que fixa o coletor ao cotovelo de entrada de ar ao turboalimentador.
4. Remova o parafuso banjo do tubo de boost control.
5. Desaperte as porcas inferiores de fixação do coletor de admissão, localizadas abaixo do coletor de escapamento.
6. Remova os parafusos superiores de fixação do coletor de admissão.



7. Levante unicamente o coletor de admissão, tampando as aberturas no cabeçote com pedaço de pano limpo para prevenir a queda de qualquer componente no motor.

### Reinstalação

1. Limpe a superfície de contato do coletor de admissão e reinstale-o com uma nova junta, na ordem inversa da remoção, apertando os parafusos ao torque de 22 a 28 Nm.

## COLETOR DE ESCAPAMENTO

### Remoção

1. Remova o turboalimentador, veja **TURBO-ALIMENTADOR** - Remoção.
2. Remova as porcas de fixação do coletor de escapamento, removendo primeiramente a porca central inferior.



3. Remova a junta.
4. Limpe as superfícies de contato.

### Reinstalação

1. Instale nova junta sobre os prisioneiros do coletor.
2. Instale o coletor de escapamento e fixe-o com as duas porcas centrais superiores e as três inferiores.
3. Aperte as porcas de fixação do coletor de escapamento ao torque indicado.

## EIXO DOS BALANCINS

### Remoção

1. Solte as porcas de fixação do conjunto do eixo dos balancins da extremidade para o centro em 3 estágios.
2. Remova o conjunto.



3. Remova as varetas de comando de válvulas, identificando-as para posterior reinstalação na mesma posição.



### Desmontagem

1. Remova os balancins, as molas, os suportes e os espaçadores.

### Limpeza e inspeção

1. Para limpar o eixo, remova os bujões das extremidades. Examine os furos de passagem de lubrificante, dos balancins e do eixo, desobstruindo-os se necessário.
2. Examine a bucha dos balancins. Caso a sua folga com o eixo for superior à especificada, a bucha deve ser substituída, ver folga em **ESPECIFICAÇÕES TÉCNICAS**, pág.65.
3. Verifique o desgaste nas extremidades das varetas e seu empenamento.

### Montagem

1. Monte um bujão novo nas extremidades do eixo removido. Monte a bucha no balancim, certificando-se que os orifícios de lubrificação fiquem alinhados.
2. Usine o diâmetro interno da bucha.
3. Monte a conexão no eixo dos balancins.
4. Monte as molas, os suportes e os balancins.

### Instalação

1. Lubrifique a extremidade inferior das varetas, certificando-se que houve correto encaixe junto aos tuchos.
2. Caso os prisioneiros de fixação do suporte do eixo dos balancins junto ao cabeçote tenham sido removidos, monte-os ao torque indicado.
3. Monte o conjunto do eixo dos balancins utilizando anéis de vedação novos. Aperte as porcas de fixação do conjunto em três estágios do centro para as extremidades ao torque indicado.

### VÁLVULAS

#### Desmontagem

1. Remova o cabeçote, veja **CABEÇOTE - Remoção**.
2. Com a ferramenta nº 8130001, comprima as molas e remova as travas das válvulas.



3. Remova os assentos das molas, as molas, as arruelas das molas, os vedadores e as válvulas.
4. Ao remover ou substituir as válvulas, identifique com lápis elétrico o número correspondente a cada cilindro.

#### Limpeza e inspeção

1. Remova o carvão das câmaras de combustão, das guias das válvulas e das válvulas. Lave todas as peças com solvente.
2. Verifique o diâmetro da haste das válvulas com o micrômetro em três posições.

3. Se a folga entre o diâmetro externo da haste da válvula e o diâmetro interno da guia for superior ao especificado, substitua a guia por outra, veja **GUIAS DE VÁLVULAS**.
4. Teste as molas.

### Montagem

1. Na montagem, os vedadores deverão ser substituídos e montados com o máximo cuidado. Use composto de Bissulfeto de Molibdênio misturado com óleo para motor. Aplique uma pequena camada na haste da válvula.
2. Introduza a válvula na guia correspondente ao cilindro.
3. Monte o vedador novo, a arruela das molas, as molas e o assento das molas. Lubrifique as peças na sequência de montagem.



4. Comprima as molas e monte as travas.
5. Monte as capas das válvulas.

### Substituição de vedadores e molas com o cabeçote instalado

1. Coloque no PMS o êmbolo do cilindro correspondente à substituição.
2. Afrouxe o parafuso de regulagem do balancim da válvula. Desloque o balancim, permitindo o acesso da ferramenta nº 8130 002 e comprima as molas.



3. Remova as travas, o assento das molas, as molas, a arruela das molas e o vedador. Não gire a árvore de manivelas antes do término da operação de substituição, para que a válvula não caia dentro do cilindro.
4. Instale o novo vedador na haste, encaixando-o junto ao seu alojamento. Monte a arruela das molas, as molas e o assento.
5. Comprima as molas da válvula e instale as travas.
6. Monte as capas de válvulas.
7. Posicione corretamente o balancim e ajuste o parafuso de regulagem até obter a folga correta, Veja **REGULAGEM DAS VÁLVULAS**.

### GUIAS DAS VÁLVULAS

#### Inspeção

1. Remova as válvulas, veja **VÁLVULAS - Desmontagem**.
2. Remova o carvão das câmaras de combustão e das guias das válvulas lave-as com solvente.
3. Verifique o diâmetro do furo guia com um medidor de diâmetro interno em três posições. Admissão e Escapamento.

### Substituição da guia postiça

1. Utilize a ferramenta nº 8130631 e uma prensa para sacar a guia.



2. Prende a guia com a ferramenta nº 8130634 e o distanciador nº 8130644.



3. Verifique a especificação de folga entre a válvula e a guia, ver **ESPECIFICAÇÕES TÉCNICAS**, pág. 65.

### SEDES POSTIÇAS E ALOJAMENTO

#### Desmontagem da sede e usinagem do alojamento

1. As operações de substituição das sedes só poderão ser executadas após a substituição das guias das válvulas, veja **GUIAS DE VALVULAS**.
2. Use a sede postiça, removendo-a.
3. Na operação de usinagem do alojamento, a superfície do cabeçote deverá estar plana e perpendicular às guias das válvulas, veja **Limpeza, Inspeção e Refaceamento do cabeçote**.

4. Use o alojamento da sede, utilizando como referência a guia da válvula. Proceda conforme as especificações. Veja **ESPECIFICAÇÕES TÉCNICAS** - tabela SEDES POSTIÇAS DAS VÁLVULAS. Procure trabalhar o mais próximo possível do valor mínimo para ajuste posterior.

### Montagem

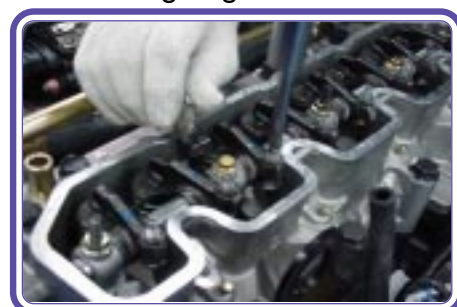
1. Na prensagem, a sede postiça poderá ser resfriada em nitrogênio líquido. Utilize uma prensa, com capacidade de 2 a 3 toneladas. Não utilize martelo ou similar para prensagem.
2. Posicione a sede postiça com a base voltada para o alojamento.
3. Prende a sede de admissão a sede de escapamento. Use as guias de válvula como referência para a montagem.

### Inspeção

1. Verifique o assento da válvula na sede postiça. O assentamento não deve apresentar uma excentricidade superior à 0,08 mm em relação à guia da válvula.
2. Verifique a profundidade das válvulas abaixo da superfície usinada do cabeçote. Use um relógio microcomparador juntamente com a ferramenta nº 8130004. Ver **ESPECIFICAÇÕES DE PROFUNDIDADE**, pág. 65

### REGULAGEM DAS VÁLVULAS

1. Remova a válvula de respiro e a mangueira de respiro.
2. Remova a tampa de válvulas.
3. Solte a porca trava e ajuste a folga girando o parafuso de regulagem.



## Folgas

Condições de Regulagem	Válvula de Admissão	Válvula de Escape
MOTOR FRIO	0,20 mm	0,20 mm

## Procedimento

Balançar as válvulas do cilindro nº	Regular a válvula do cilindro nº
4	1
2	3
1	4
3	2

Balanço é o momento em que a válvula de escape está se fechando e a de admissão se abrindo. Nesta situação, o êmbolo do respectivo cilindro estará em ponto morto superior. O pistão nº 1 é o mais próximo da caixa de distribuição.

- Monte a tampa das válvulas, posicionando corretamente sua junta de vedação com o cabeçote. Aperte suas porcas de fixação, conforme torque de 8 a 11 Nm.



## BLOCO DO MOTOR

### Remoção



DRENE O ÓLEO LUBRIFICANTE.



REMOVA A TAMPA DO RESERVATÓRIO E SOLTE AS MANGUEIRAS D'ÁGUA DO RADIADOR.



REMOVA O BUJÃO DE DRENAGEM E DRENE TODO O SISTEMA DE ARREFECIMENTO.

1. Solte os cabos elétricos do motor de partida, medidores de pressão do óleo lubrificante e temperatura do motor.

### Desmontagem

1. Desconecte os tubos de entrada e retorno do combustível.
2. Remova o motor do equipamento.
3. Instale o suporte no motor e coloque-o no cavalete.
4. Remova o ventilador.
5. Remova a polia da árvore de manivelas.
6. Remova a bomba d'água.
7. Remova os acessórios.
8. Remova o cabeçote.
9. Remova a bomba alimentadora de combustível.
10. Remova o filtro de óleo lubrificante e o seu intercambiador de calor.
11. Remova a tampa da distribuição, suas polias e a carcaça.
12. Remova a bomba injetora.
13. Remova a árvore de comando das válvulas.
14. Remova o volante e sua carcaça.
15. Remova o cárter de óleo lubrificante.
16. Remova caixa de distribuição.
17. Remova o alternador com a bomba de vácuo e a bomba hidráulica.
18. Remova o suporte dos acessórios.
19. Remova o retentor traseiro e a árvore de manivelas.
20. Remova os êmbolos e as bielas.

### Limpeza e inspeção

1. Remova o bujão traseiro da galeria do óleo.
2. Remova todos os bujões das galerias d'água e o suporte do filtro do óleo lubrificante.
3. Lave o bloco com água a 80°C sob pressão e um desengraxante químico. Mantenha o bloco em banho de imersão numa solução do mesmo tipo por 12 horas e seque-o com ar comprimido.
4. Limpe as galerias do bloco, lave-o novamente com água quente sob pressão e seque com ar comprimido. Certifique-se que as passagens de água e óleo lubrificante estejam desobstruídas.
5. Verifique se existem trincas ou outros danos no bloco. Meça o diâmetro dos cilindros, veja **CILINDRO**.
6. Monte os bujões da galeria d'água aplicando Loctite 601. Fixe a arruela de alumínio e o bujão traseiro do óleo lubrificante aplicando Loctite 271.

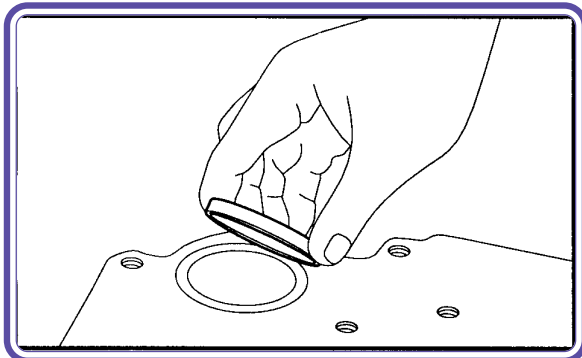
## BUCHA E MANCAIS DA ÁRVORE DE COMANDO DAS VÁLVULAS

### Remoção

1. Saque a bucha dos mancais do comando de válvulas utilizando a ferramenta nº 8130635 e a ferramenta nº 8130636.



2. Remova o selo traseiro da árvore de comando das válvulas.



### Limpeza, inspeção e montagem

1. Verifique os diâmetros dos alojamentos das buchas da árvore de comando das válvulas.



2. Posicione a bucha no bloco.
3. Monte a bucha, certificando-se de que o furo de lubrificação esta alinhado com o furo no bloco.

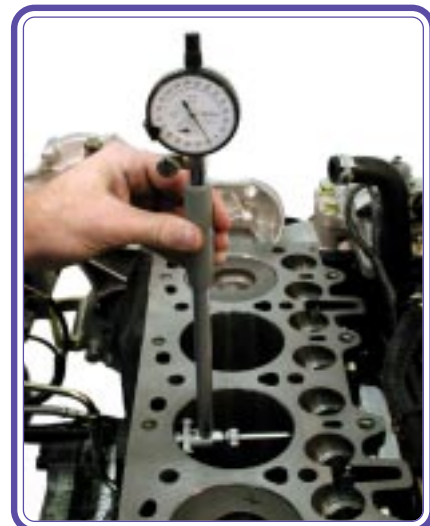


4. Monte o selo traseiro da árvore de comando, aplicando Loctite 601.

## CILINDRO

### Verificação

1. Verifique o diâmetro interno e a ovalização do cilindro. Se as dimensões encontradas forem superiores às especificadas, substitua o bloco. Diâmetro máximo permitido para serviço.



## ACABAMENTO DO CILINDRO

### Mandrilagem e brunimento

1. Regule a máquina para operar a 293 rpm e avanço de 0,15 a 0,30 mm por volta. O diâmetro final deve ser obtido num só passe do mandril.
2. A primeira etapa deverá ser executada com bastões brunidores de granulação 80 a 100 mash. No acabamento para diâmetro final, deve-se utilizar bastões de granulação 320 mash. Nas duas etapas, a qualidade de grão de todos os bastões deve ser CG (carboneto de silício verde, dureza N).
3. Durante o brunimento, utilize óleo Honilo 407 (Castrol).
4. O acabamento deve ser uniforme em toda extensão do cilindro. Deve-se remover todas as marcas de mandrilagem. A superfície do cilindro não deve ser polida. A rugosidade deverá ficar dentro dos valores especificados.

### Limpeza e inspeção

1. Remova as partículas incrustadas na superfície interna do cilindro após o brunimento.
2. Verifique o diâmetro e a ovalização do cilindro.

## ÊMBOLOS E BIELAS

### Remoção

1. Remova o cabeçote.
2. Remova o cárter e os tubos de sucção e de vazão do óleo lubrificante.
3. Coloque o bloco na posição horizontal.
4. Antes de remover o êmbolo, limpe eventuais depósitos de carvão acumulados no topo da camisa. Posicione os cilindros horizontalmente e o êmbolo do cilindro a ser limpo no PMI. Preencha com um pano o espaço acima do topo do êmbolo. Remova o carvão com uma escova ou lixa e limpe a área afetada com um pano.
4. Remova os êmbolos.

### Desmontagem

1. Remova os anéis de segmento.



2. Remova os anéis trava e retire o pino do êmbolo manualmente. Se houver dificuldade na remoção do pino, aqueça o êmbolo em água ou óleo até a temperatura de 80°C.



3. Remova a bucha da biela.

### Limpeza e inspeção

1. Verifique se os êmbolos apresentam riscos ou danos nas faces lateral e superior. Limpe os resíduos de carvão nas canaletas, sem danificá-las.
2. Monte o anel novo e examine a sua folga lateral no canaleta. Se for superior ao indicado a seguir, o êmbolo deve ser substituído.

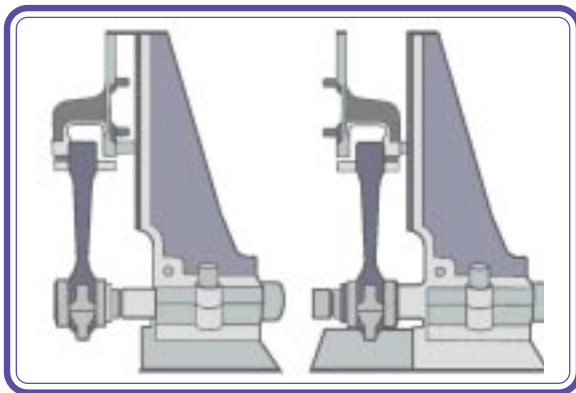


FOLGA LATERAL	Milímetros	
	Anel do 1º canaleta, compressão	0,050
Anel do 2º canaleta, compressão	0,050	0,090
Anel do 3º canaleta, compressão	0,030	0,065

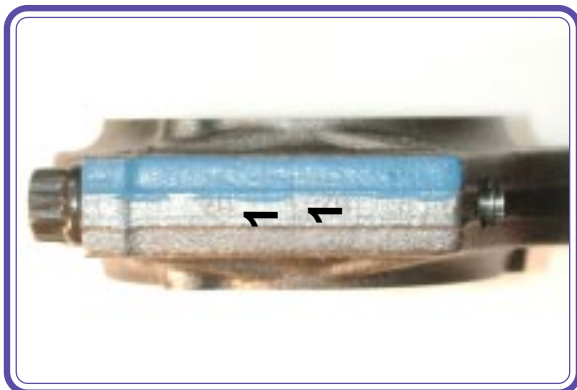
3. Meça o diâmetro externo do pino do êmbolo com micrômetro.
4. Meça o alojamento do pino no êmbolo com um medidor de diâmetro interno. As medidas deverão ser tomadas nas direções horizontal, vertical e diagonal em relação ao furo que aloja o pino.



5. Verifique o empenamento da biela e o seu alinhamento.



6. Se for encontrada alguma anormalidade, substitua a peça e faça nova marcação do número da posição da biela no bloco dos cilindros. Exemplo de biela que trabalhará no primeiro cilindro, marcada com lápis elétrico.



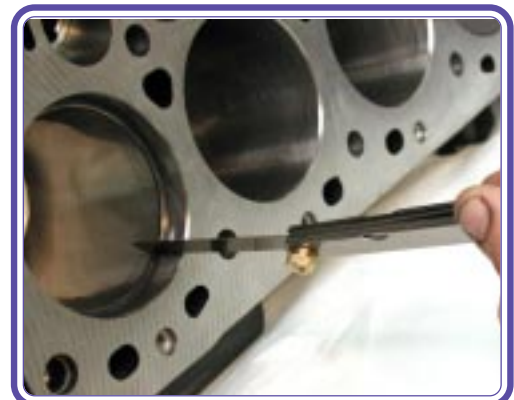
7. A biela e a capa possui numa das laterais o número de série correspondente. Na montagem da capa, verifique se o número de série corresponde com o da biela.



8. Numa das laterais, a biela possui o código de peso, que varia de, aproximadamente, 1259 a 1322 gramas e é identificado somente pelos dois últimos dígitos de peso, através da marcação com tinta no corpo da biela.

**Na montagem dos quatro kits (pistão, biela e anéis), a variação do conjunto poderá ser de, no máximo, 5,5 g.**

9. Meça os alojamentos da bucha e do casquilho nas posições horizontal, vertical e diagonal. Ao medir o alojamento dos casquilhos, posicione corretamente a capa da biela, fixando-a com o torque indicado.
10. Verifique a folga entre pontas dos anéis de segmento no cilindro. A folga deverá ser verificada separadamente. Utilize o êmbolo para introduzir o anel entre 40 e 50 mm abaixo da superfície usinada do bloco. O diâmetro interno do cilindro deverá estar dentro das medidas especificadas. Veja abaixo a correta folga entre pontas.



FOLGA ENTRE PONTAS	Milímetros	
Anel de compressão do 1º canaleta	0,400	0,600
Anel de compressão do 2º canaleta	0,300	0,550
Anel raspador de óleo do 3º canaleta	0,300	0,550

### Montagem:

1. Para a montagem, todas as peças devem estar limpas. Monte a bucha na biela, certificando-se que os furos de lubrificação estejam alinhados. Mandrile o diâmetro interno da bucha.



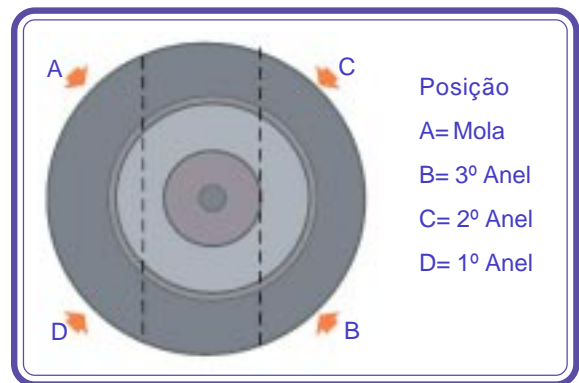
2. Monte o êmbolo da biela, com a câmara de combustão, voltada para o mesmo lado da trava do casquilho. Introduza o pino manualmente e monte os anéis trava novos. Se houver dificuldade para montar o pino, aqueça o êmbolo em água ou óleo a 80°C. O êmbolo deve ser manuseado com cuidado, pois qualquer dano em suas superfícies poderá ocasionar mal funcionamento do motor. Se a biela e o êmbolo não forem substituídos, monte-os no cilindro correspondente.



3. Monte a mola no 3º canaleta do pistão e a

seguir o anel, com as pontas em posição oposta às extremidades da mola. Instale o 2º e 1º anéis com a marca TOP ou o chanfro interno voltados para cima. Observe que os anéis do 2º e 1º canaletes possuem espessuras diferentes.

4. As folgas entre as pontas dos anéis não devem ficar alinhadas na direção do pino ou da saia do pistão. Posicione os anéis conforme a ilustração.



5. Monte os casquilhos novos no corpo da biela, posicionando corretamente as travas.



### Instalação

1. Posicione o bloco na horizontal. Lubrifique a região dos canaletes, o interior das camisas, os casquilhos do corpo da biela e o moente da árvore de manivelas.
2. Na montagem do êmbolo, certifique-se de que a seta fique voltada para frente do motor. Introduza a biela com o auxílio da ferramenta nº 8130646, evitando riscar a camisa.
3. Monte o êmbolo na camisa, utilizando a ferramenta nº 8130647 e uma haste de madeira para empurrar o êmbolo.

4. Nos motores turboalimentados, temos um injetor de óleo lubrificante para cada cilindro do motor. Durante a montagem do êmbolo na camisa, observe a posição do corpo da biela em relação ao injetor, evitando a quebra do seu tubo de injeção.
5. O posicionamento do injetor de óleo lubrificante dentro do bloco do motor é conferido com o motor visto de cima, sem o cabeçote.



6. Abaixo está esquematizado o dispositivo completo de injeção de óleo lubrificante para o interior do cilindro e pino do êmbolo.

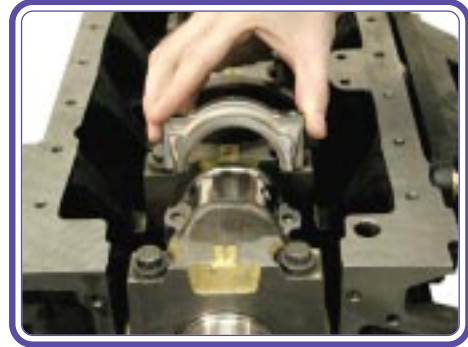


7. Monte o casquilho novo na capa da biela, posicionando as travas corretamente. Lubrifique o casquilho e o moente da árvore de manivelas.

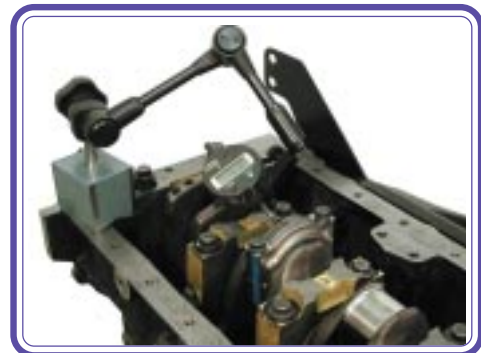


8. Monte a capa na biela correspondente ao

cilindro, atentando a marcação azul na capa, no parafuso e na biela, e fixe-a ao torque indicado. Gire manualmente a árvore de manivelas ao montar cada biela. Caso haja dificuldade no giro, verifique todos os torques aplicados na fixação das bielas.



9. Verifique a folga axial (0,15 a 0,35 mm) entre a biela montada e o moente com relógio comparador.



10. Posicione o êmbolo em PMS. Verifique a altura do êmbolo em relação à superfície usinada do bloco com o relógio comparador e a ferramenta nº 8130004, ver ESPECIFICAÇÕES DO CABEÇOTE, pág. 32.



11. Monte os tubos de sucção, de vazão e o cárter de óleo lubrificante.

## ÁRVORE DE MANIVELAS

### Remoção

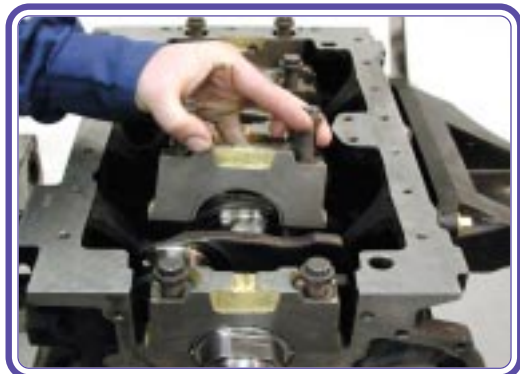
1. Remova o motor.
2. Remova o cabeçote e as varetas.
3. Remova o suporte dos acessórios.
4. Remova o cárter.
5. Remova a caixa da distribuição e a árvore de comando das válvulas.
6. Remova a carcaça do volante e o volante.
7. Remova os êmbolos e bielas.

### Desmontagem

1. Para desmontar, posicione o lado superior do motor para baixo. Remova a carcaça do retentor traseiro do óleo e a junta.
2. Remova as capas de biela e os casquilhos.



3. Remova as capas dos mancais principais e os casquilhos.



4. Remova a árvore de manivelas e os casquilhos.



5. Posicione a árvore de manivelas na vertical, encaixada no volante do motor, evitando riscos de empenamento.

### Limpeza e inspeção

1. Remova os restos de junta da carcaça do retentor traseiro e do bloco.
2. Limpe os munhões e moentes, examinando a peça quanto a riscos e danos.
3. Com o micrômetro, meça o diâmetro e ovalização dos munhões e moentes em 4 pontos.
4. Verifique a excentricidade máxima dos munhões da árvore de manivelas com o relógio comparador. Munhões nº 1 e 5: Apoiados.



5. Verifique se há trincas na peça através de Magnaflux. Desmagnetize a árvore de manivelas. Caso existam trincas, a peça deve ser substituída.



## Retificação e inspeção

1. Retifique os munhões e moentes da peça para a sobmedida imediatamente inferior à medida obtida. Verificar a rugosidade e os raios de concordância dos munhões. Rugosidade dos munhões/moentes, veja *Especificações Técnicas*.
2. Remova os cantos vivos dos furos de lubrificação.
3. Após a retificação, lave a árvore de manivelas com desengraxante químico em banho de imersão. Seque com ar comprimido.
4. Verifique se há trincas e desmagnetize a árvore de manivelas.
5. Limpe os furos de lubrificação.
6. Verifique com micrômetro o comprimento dos munhões e moentes, veja *Especificações Técnicas* - Árvore de Manivelas.



7. Verifique novamente a excentricidade dos munhões da árvore de manivelas.
8. Verifique os raios de concordância dos munhões e moentes com calibrador.



9. Para o balanceamento, remova material das laterais dos braços da árvore de manivelas por esmerilhamento. Caso for estocar a peça, aplique óleo antioxidante por imersão.
10. Antes da montagem, lave a árvore de manivelas com água a 80°C em banho de imersão por agitação e seque com ar comprimido.

## Montagem

1. Limpe os alojamentos dos casquilhos junto ao bloco e as capas dos mancais. Verifique se as galerias de lubrificação do bloco estão desobstruídas.
2. Monte os casquilhos superiores e inferiores junto ao bloco e às capas de mancais, posicionando corretamente as travas.



3. Lubrifique os casquilhos superiores e os munhões e moentes da árvore de manivelas.

4. Lubrifique as duas arruelas de encosto superiores, posicionando os canais de lubrificação para a árvore de manivelas e deslize-as nos recessos do bloco.
5. Monte a árvore de manivelas. Não gire a árvore de manivelas antes da fixação das capas dos mancais.
6. Lubrifique os casquilhos inferiores.



7. Monte as capas dos mancais posicionando-as corretamente.
8. Após a montagem da 5ª capa, aplique Loctite 5900 nas canaletas laterais do mancal.



9. Fixe os mancais do centro para as extremidades e aperte os parafusos ao torque indicado. Gire a árvore de manivelas manualmente após o aperto final de cada capa de mancal, ver **ESPECIFICAÇÃO DE TORQUE**.
10. Verifique a folga axial da árvore de manivelas utilizando um relógio comparador. Se a folga verificada for superior à especificada, substitua as arruelas de encosto.



## Retentor Traseiro

### Montagem

1. Limpe cuidadosamente a superfície do bloco e a flange da árvore de manivelas e remova todos os resíduos existentes.
2. Aplique um filete de Loctite 5900 em toda borda da carcaça do retentor traseiro.

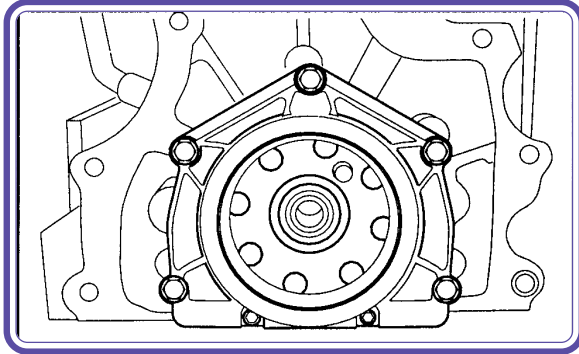


3. Instale uma nova carcaça com o retentor traseiro na flange da árvore de manivelas e libere a proteção (plástica - descartável) do lábio do retentor.

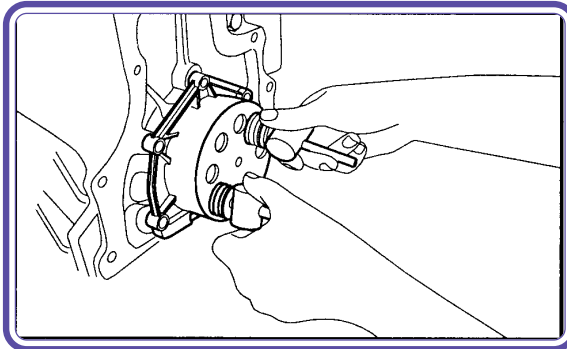


Verificar a uniformidade de posicionamento do lábio do retentor na flange da árvore de manivelas, evitando dobramento dos lábios.

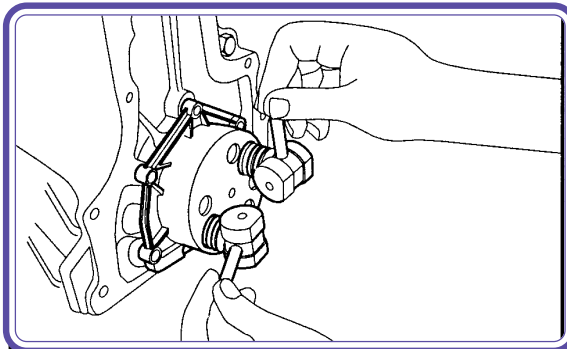
4. Aponte os parafusos de fixação da carcaça no bloco.



5. Instale a ferramenta nº 8130648 e gire as duas hastes, no sentido horário, fixando-as nos furos localizados na flange da árvore de manivelas.



6. Flexione as hastes laterais da ferramenta nº 8130648, pressionando-a contra a flange da árvore de manivelas.



Este procedimento garantirá a perfeita concentricidade da carcaça do retentor em relação a flange da árvore de manivelas.

7. Fixe os parafusos, seguindo a seqüência de aperto - torque, veja **ESPECIFICAÇÕES DE TORQUE**. pág. 68.



8. Retire cuidadosamente a ferramenta nº 8130648 e verifique a perfeita acomodação do lábio do retentor.

Caso haja dobramento do lábio do retentor, instale uma nova peça, repetindo os procedimentos anteriores.

## POLIA DA ÁRVORE DE MANIVELAS

### Remoção

1. Drenar o líquido de arrefecimento.
2. Remova a mangueira superior do radiador.
3. Remova o ventilador, veja [VENTILADOR - Remoção](#).
4. Remova a correia de acionamento, veja [CORREIA DE ACIONAMENTO DOS ACESSÓRIOS - Remoção](#).
5. Instale a ferramenta nº 8130638 na polia da árvore de manivelas e fixe-a com 4 parafusos.



6. Remova o parafuso de fixação da polia da árvore de manivelas, utilizando um braço de alavanca de comprimento adequado.
7. Remova a polia. Se necessário utilizar o extrator nº 8130628.

### Reinstalação

1. Reinstale na ordem inversa, apertando o parafuso de fixação ao torque de 80Nm + 125°.

### TAMPA DA CAIXA DE DISTRIBUIÇÃO

#### Remoção

1. Remova a polia da árvore de manivelas, veja [POLIA DA ÁRVORE DE MANIVELAS - Remoção](#).
2. Remova os 14 parafusos de fixação da tampa da caixa de distribuição.

3. Remova a tampa da caixa com a junta.

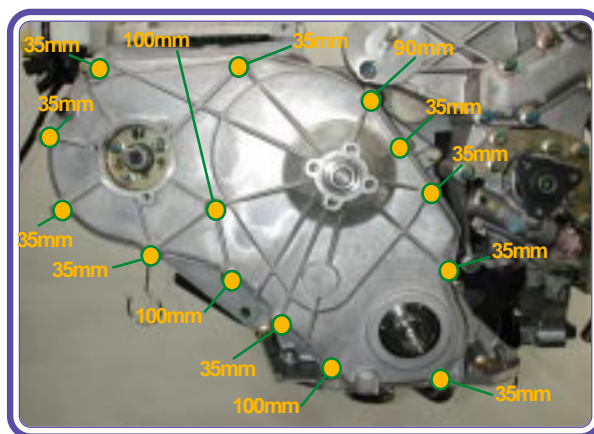
#### Substituição do retentor

1. Remova o retentor usado da tampa e limpe seu alojamento
2. Apoie a tampa e instale novo retentor, lado aberto voltado para o alojamento, utilizando a ferramenta nº 8130637.



#### Reinstalação

1. Reinstale na ordem inversa da remoção, utilizando novas juntas, instalando os parafusos de fixação como mostrado na figura e aperte-os ao torque indicado.

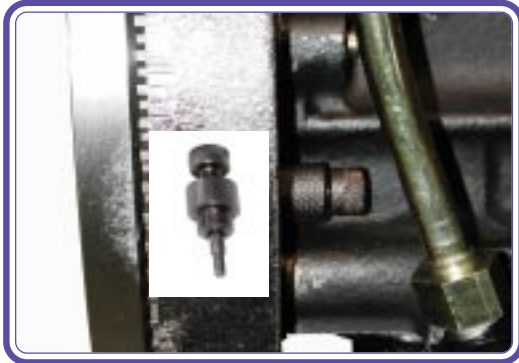


### CORREIA DE DISTRIBUIÇÃO

#### Remoção

1. Remova a tampa da caixa de distribuição. Veja [TAMPA DA CAIXA DE DISTRIBUIÇÃO - Remoção](#).
2. Gire o motor até o cilindro nº 1 ficar no P.M.S. (4º cilindro em balanço).

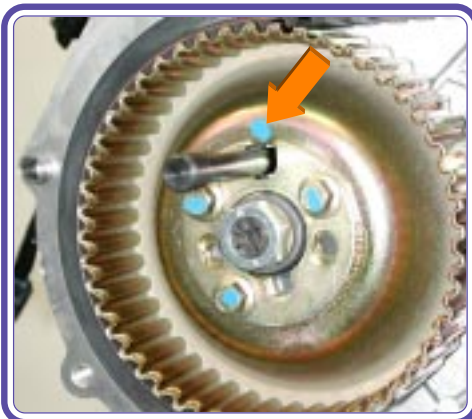
3. Remova o bujão da carcaça do volante do motor e introduza a ferramenta de sincronismo nº 8130632.



4. Encaixe o pino da ferramenta de sincronismo nº 8130632 no orifício do volante do motor.
5. Verifique o correto alinhamento da marca de sincronismo na polia dentada da árvore comando de válvulas e que a chaveta da árvore de manivelas esteja alinhada com a seta gravada na carcaça.



6. Introduza o pino da ferramenta nº 8130633 na polia da bomba injetora e encaixe-a na flange da bomba.



**Caso a polia dentada da árvore de comando das válvulas deva ser removida durante estas operações, seus parafusos de fixação deverão ser desapertados antes que a correia de distribuição seja removida.**

7. Desaperte o parafuso do tensor da correia.



8. Remova a correia de distribuição.

**Com o uso, a correia se desgasta no sentido da rotação. Caso a correia original venha a ser reutilizada, esta deverá ser montada de forma a conservar o sentido original de rotação.**

9. Marcar o sentido de rotação da correia, para posterior reinstalação no mesmo sentido.



As correias devem ser estocadas com as bordas em superfície limpa e de tal forma que as dobras não tenham um raio inferior a 50mm. Não dobrar as correias em ângulo agudo ou com raio inferior a 50mm, caso contrário poderão ocorrer falhas prematuras.

### Tensor da correia

O tensor da correia somente necessita ser removido se estiver sendo substituído ou para acesso à remoção da caixa de distribuição.

1. Remova o parafuso de fixação, a polia intermediária e o tensor interno.

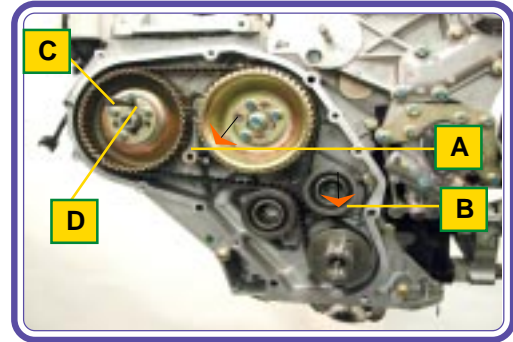
### Instalação e tensionamento da correia de distribuição

É importante que o tensionamento da correia seja feito de forma cuidadosa e segura. O procedimento seguinte envolve duplamente o tensionamento da correia de forma a assegurar que a mesma fique tensionada entre cada polia.

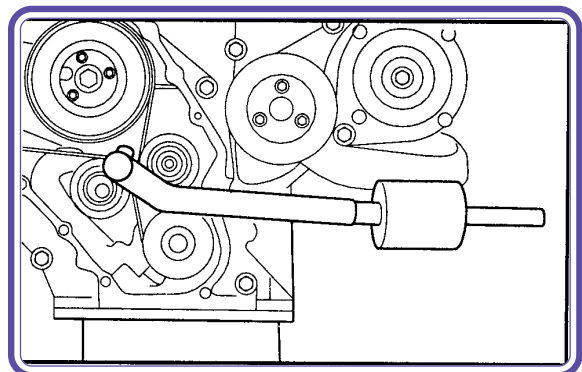
1. Travar o motor, em PMS, colocando o pino da ferramenta de sincronismo nº 8130632 no orifício da carcaça do volante com o pino encaixado no furo do volante do motor.



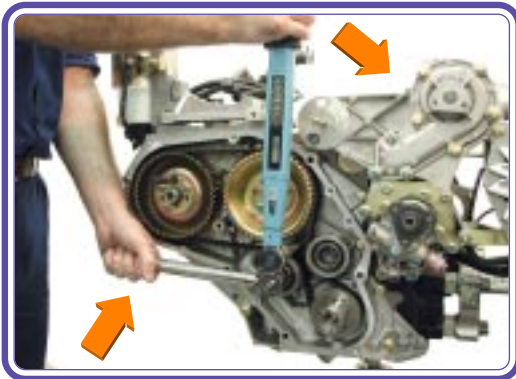
2. Assegurar-se que as marcas estejam alinhadas (Ref. A e B) e que o pino da ferramenta de ponto nº 8130633 esteja corretamente introduzido na polia da bomba injetora (Ref.C).



3. Afrouxar os 3 (três) parafusos de fixação da polia da bomba injetora (Ref. D), deixando a polia ligeiramente frouxa para permitir a acomodação da correia.
4. Posicionar a correia da distribuição sobre as polias.
5. Pressionar levemente o tensionador, fixando o parafuso do tensionador. Assegure que o tensionador esteja livre de movimento, ou seja, parafuso levemente frouxo, permitindo movimento livre, porém, sem folga lateral.
6. Instalar no quadrado entre as polias de giro livre e tensora, a ferramenta especial nº 8130649, que está aferida para atender um torque equivalente a 9 a 10 Nm.



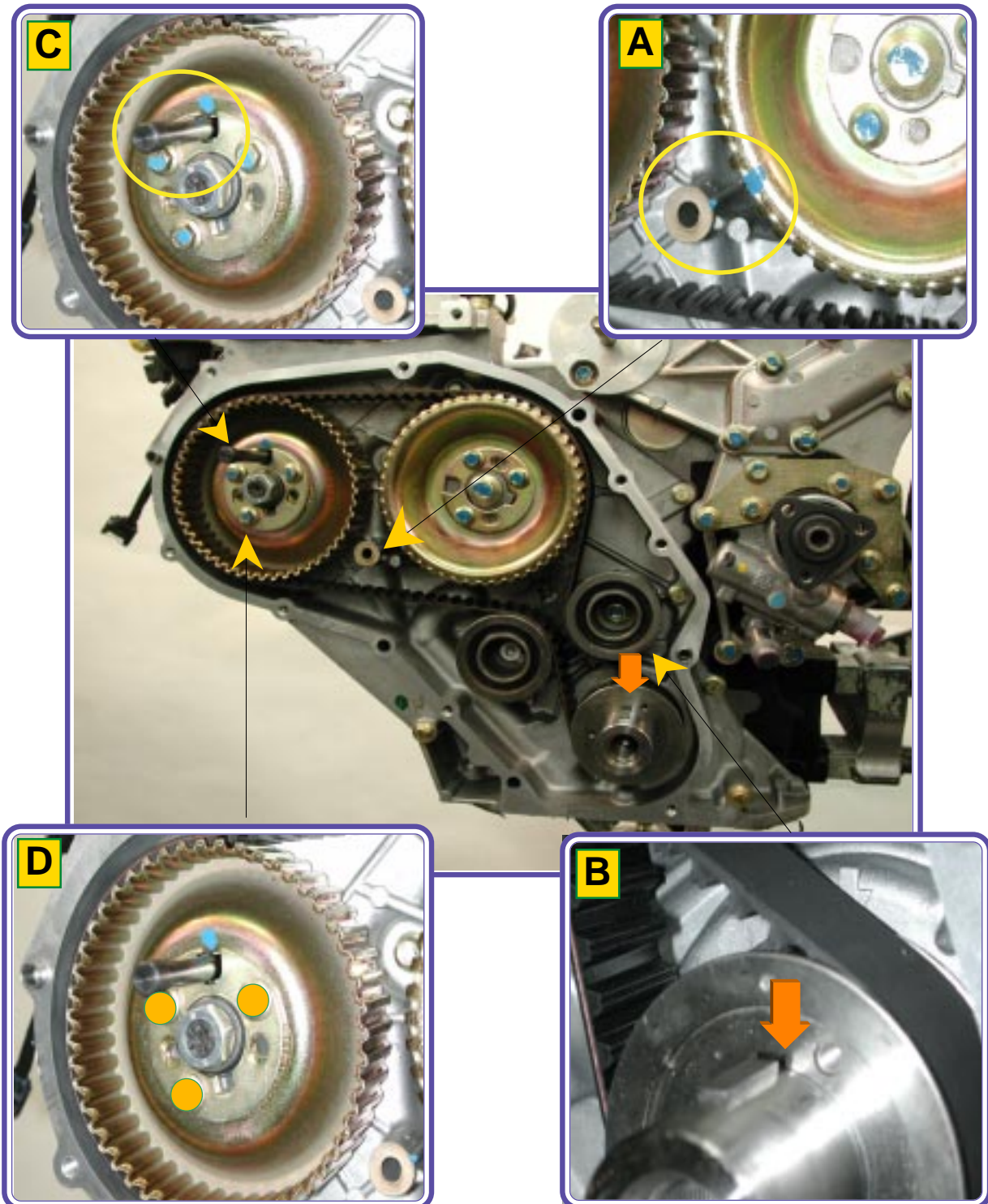
7. Fixar o parafuso do tensionador, utilizando um torque de 40 a 50 Nm.



8. Fixar os 3 (três) parafusos de fixação da polia da bomba injetora, utilizando um torque de 22 a 28 Nm.
9. Retirar a ferramenta especial, o dispositivo de travamento da bomba injetora e o dispositivo de travamento do volante.
10. Girar o motor manualmente (2 voltas) para distribuir a tensão da correia.
11. Conferir o sincronismo do motor.

**Após a aplicação do torque, recomendamos que a tensão da correia seja conferida através do dispositivo diapasão com 130 a 160 Hz.**

## SINCRONISMO DO MOTOR



- A. Polia da Árvore de Comando e Caixa de Distribuição
- B. Polia da Árvore de Manivelas e Caixa de Distribuição (Chaveta para Cima)
- C. Polia da Bomba Injetora e Pino Sincronizador
- D. Soltar os Parafusos da Polia, para Acomodação da Correia



## ENGRENAGEM DA ÁRVORE DE MANIVELAS

### Remoção

1. Remova a correia de distribuição, veja **CORREIA DE DISTRIBUIÇÃO** - Remoção.
2. Utilize a ferramenta nº 8130628 caso a engrenagem da árvore de manivelas não puder ser removida manualmente.
3. Remova o anel "O" ring de vedação.



4. Caso necessário, remova o retentor de óleo da caixa de distribuição.

### Instalação

1. Lubrifique o novo retentor de óleo da árvore de manivelas com óleo de motor limpo.
2. Com o lado do lábio para frente, introduza o retentor de óleo paralelamente, utilizando a ferramenta nº 8130637.
3. Lubrifique o novo "O" ring de vedação com vaselina e posicione no eixo, tomando o cuidado de não danificá-lo com as chavetas.



4. Instale a engrenagem da árvore de manivelas, até o encosto total, assegurando-se que o anel "O" ring de vedação fique corretamente assentado. Utilize a ferramenta nº 8130637.

## POLIA DA ÁRVORE DE COMANDO DE VÁLVULAS E RETENTOR DE ÓLEO DA TAMPA

### Remoção

1. Remova o parafuso central da polia da árvore de comando de válvulas.
2. Remova a polia da árvore de comando de válvulas.
3. Remova o retentor de óleo existente na caixa de distribuição, utilizando a ferramenta nº 8130640.

### Instalação



1. Lubrificar o novo retentor de óleo da árvore de comando de válvulas com óleo de motor limpo.
2. Com o lado do lábio pra frente, introduzir o retentor de óleo paralelamente, utilizando a ferramenta especial nº 8130639.

**A POLIA DA ÁRVORE DE COMANDO DAS VÁLVULAS E A POLIA DA BOMBA INJETORA SÃO IGUAIS, PORÉM SÃO MONTADAS DE FORMA INVERSA.**

3. Reinstale a polia, posicione-a de forma que a marca de sincronismo fique voltada para frente, aperte o parafuso ao torque indicado.



## POLIA DA BOMBA INJETORA

### Remoção

1. Siga os procedimentos de remoção da correia de distribuição, veja **CORREIA DE DISTRIBUIÇÃO** - Remoção, mas só desaperte o parafuso do tensor e remova a correia após concluir os passos seguintes.
2. Desaperte os três parafusos centrais da polia.
3. Remova o limitador da bomba e reaperte o parafuso para travar a bomba.



4. Remova da polia o pino da ferramenta nº 8130633.
5. Remova os três parafusos e retire a placa e a polia.

**É importante assegurar-se de que a bomba injetora uma vez travada, não seja feita nenhuma tentativa de girá-la. Tomar cuidado para não permitir que a árvore de manivelas seja girada.**

## Reinstalação

**A POLIA DA BOMBA INJETORA E A POLIA DA ÁRVORE DE COMANDO DAS VÁLVULAS SÃO IGUAIS, POREM SÃO MONTADAS DE FORMA INVERSA.**

1. Instale a polia, posicione-a de forma que a marca de sincronismo fique voltada para trás.
2. Instale a placa e fixe-a com três parafusos.
3. Introduza o pino da ferramenta nº 8130633 na polia da bomba injetora e encaixe-o no flange da bomba.
4. Reinstale o limitador para destravar a bomba.
5. Instale a correia de distribuição, veja **CORREIA DE DISTRIBUIÇÃO** Instalação.

## CAIXA DE DISTRIBUIÇÃO

### Remoção

1. Remova a correia de distribuição e polias dentadas, veja **CORREIA DE DISTRIBUIÇÃO** - Remoção.
2. Remova a bomba injetora, veja **BOMBA INJETORA** Remoção.
3. Remova a engrenagem da árvore de manivelas, veja **ENGRENAGEM DA ÁRVORE DE MANIVELAS** Remoção.
4. Remova o cárter, veja **CARTER DE ÓLEO DO MOTOR** Remoção.
5. Remova o tubo de sucção.
6. Remova os parafusos de fixação da caixa de distribuição ao bloco.
7. Remova a caixa de distribuição com a junta.
8. Limpe todo o material da junta das superfícies de contato.

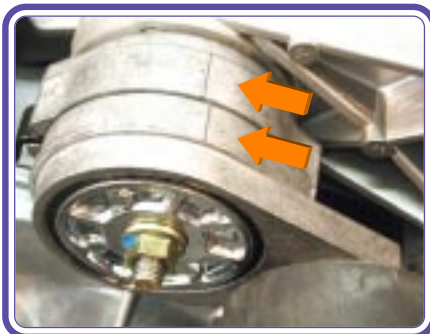
## Reinstalação

1. Instale os prisioneiros de guia para posicionar a junta.
2. Instale a nova junta, sobre os prisioneiros de guia no bloco de cilindros.
3. Alinhe o entalhe na bomba de óleo com os entalhes na árvore de manivelas.
4. Instale a caixa de distribuição no bloco, tomando o cuidado de não danificar o retentor de óleo.
5. Fixe com parafusos de comprimento correto nas posições em que não foram instalados os prisioneiros de guia.
6. Remova os prisioneiros de guia, instalando em seus lugares parafusos de tamanho correto.
7. Aperte todos os parafusos ao torque indicado.
8. Instale o tubo de sucção de óleo.
9. Instale o cárter, veja **CARTER DE ÓLEO DO MOTOR** Instalação.
10. Reinstale a bomba injetora, veja **BOMBA INJETORA** Reinstalação.
11. Reinstale as polias dentadas, a engrenagem da árvore de manivelas e a correia.

## CORREIAS DE ACIONAMENTO DOS ACESSÓRIOS

Uma nova correia deverá ser instalada caso as linhas fundidas no braço do tensor e a mola da carcaça estiverem alinhadas.

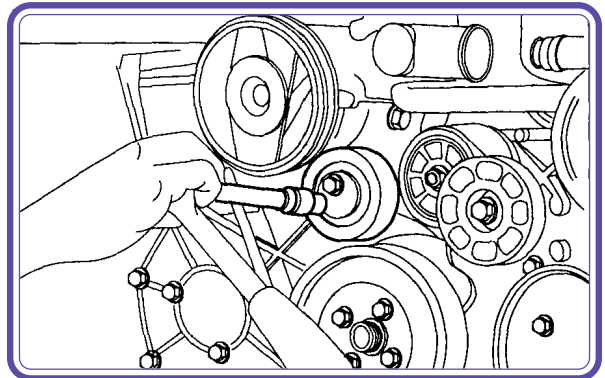
## Remoção



1. Posicione uma chave estrela no parafuso de fixação do tensor da correia de acionamento das bombas e alternador.
2. Alivie lentamente a tensão da polia sobre a correia (sentido anti-horário).



3. Retire a correia da polia.
4. Libere o tensor.
5. Complete a remoção da correia, manobrando-a sobre o ventilador.
6. Solte o parafuso de fixação do tensor da correia de acionamento do compressor de ar condicionado.



7. Retire a correia da polia manobrando-a sobre o ventilador.

## Reinstalação

1. Reinstale as correias de acionamento na ordem inversa da remoção.
2. Fixe o parafuso do tensor ao torque indicado.

## COMANDO DE VÁLVULAS

### Remoção

1. Remova a caixa de distribuição, veja [CAIXA DE DISTRIBUIÇÃO](#) Remoção.
2. Remova o cabeçote.
3. Remova os tuchos e os roletes dos tuchos.
4. Solte os parafusos e remova a placa de fixação do comando de válvulas.
5. Remova o comando de válvulas.

### Instalação

1. Reinstale na ordem inversa da remoção apertando os parafusos ao torque indicado.

## VOLANTE DO MOTOR

### Remoção

1. Remova a caixa de câmbio.
2. Remova o motor de partida
3. Remova a embreagem.
4. Instale dois parafusos compridos de 8mm nos furos de parafusos da embreagem diametralmente opostos, para utilizá-los como alças ao remover o volante da árvore de manivelas.
5. Instale a ferramenta nº 8130638 na polia da árvore de manivelas e fixe-a com quatro parafusos, para imobilizar a árvore de manivelas durante a remoção dos parafusos de fixação do volante do motor.



6. Solte os parafusos de fixação do volante do motor e remova-o.

### Limpeza e inspeção

1. Lave todas as peças com detergente químico biodegradável.
2. Verifique se os dentes da cremalheira estão gastos. Para a substituição, veja **SUBSTITUIÇÃO DA CREMALHEIRA**.
3. Utilize um macho M14 nas roscas dos furos da árvore de manivelas, para eliminar os resíduos de Loctite existentes.

### Reinstalação

Para prevenir excentricidade excessiva do volante do motor, assegurar-se que as superfícies de contato do volante do motor e da árvore de manivelas estejam perfeitamente limpas.

1. Posicione o volante do motor na árvore de manivelas e fixe-o com a placa de encosto e novos parafusos, apertando estes ao torque indicado.
2. Verifique o volante do motor contra uma possível excentricidade, montando um comparador de forma que a agulha de encosto deste fique a 114mm do centro do volante.
3. Verifique que a excentricidade não exceda de 0,05mm a 0,07mm. Caso a excentricidade for excessiva, remova o volante e verifique novamente contra possíveis irregularidades nas superfícies de encosto do volante do motor, da árvore de manivelas e do guia.
4. Verifique com o relógio comparador, a concentricidade entre o diâmetro do volante e a árvore de manivelas.
5. Reinstale na ordem inversa da remoção, instale os parafusos de fixação, utilizando Scotch Grip e aperte-os ao torque de 60 Nm + 30°.

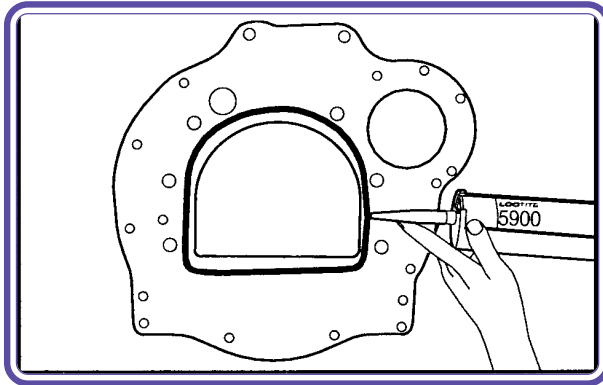
### CARÇA DO VOLANTE DO MOTOR

#### Remoção

1. Remova o volante do motor, veja **VOLANTE DO MOTOR** Remoção.
2. Remova os quatro parafusos do suporte da carcaça do volante do motor.
3. Solte os seis parafusos centrais e remova a carcaça do volante do motor.

## Reinstalação

1. Efetue a limpeza no bloco de cilindros e remova o excedente da junta líquida (Loctite 5900) do bloco.
2. Aplique um filete de 4 mm de Loctite 5900 na carcaça do volante.



3. Instale a carcaça no bloco de cilindros e fixe-o com parafusos conforme removidos e aperte-os ao torque indicado, vide **ESPECIFICAÇÕES TÉCNICAS**, pág. 68.

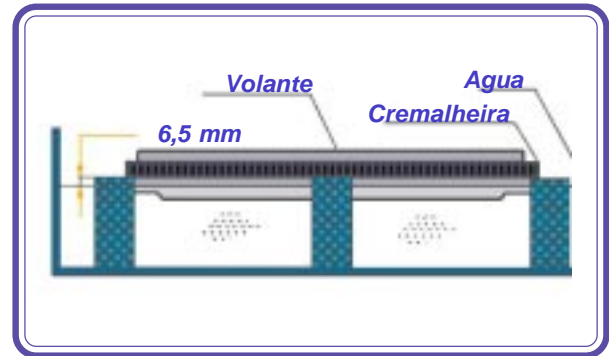
## SUBSTITUIÇÃO DA CREMALHEIRA



CUIDADO, AS OPERAÇÕES SEGUIN-  
 TES ENVOLVEM CALOR, PODENDO  
 CAUSAR QUEIMADURAS.

## Desmontagem

1. Coloque o volante num recipiente adequa-  
 do, com água limpa e apoie a cremalheira  
 sobre quatro blocos de metal, de modo que  
 a cremalheira fique aproximadamente 6,5  
 mm (1/4 pol) acima do nível d'água.
2. Aqueça a cremalheira em toda a sua exten-  
 são para que o volante solte-se.



## Montagem

1. Para a montagem da cremalheira no vo-  
 lante, aqueça-a a uma temperatura apro-  
 ximada de 246°C numa estufa.

## ACESSÓRIOS

### BOMBA DA DIREÇÃO HIDRÁULICA

#### Remoção

1. Remova a mangueira superior do radiador ao termostato.
2. Remova o ventilador, veja **VENTILADOR** Remoção.
3. Desapertar os parafusos da polia da bomba da direção hidráulica.
4. Remova a correia de acionamento, veja **CORREIAS DE ACIONAMENTO DOS ACESSÓRIOS** Remoção.
5. Remova a polia da bomba da direção hidráulica.
6. Desconecte o tubo de entrada de óleo hidráulico (tubo inferior de baixa pressão) e drene o fluido num recipiente adequado.
7. Desconecte o tubo de saída (tubo com união) e drene o fluido.
8. Tampe a bomba e extremidade das mangueiras.
9. Solte os parafusos de fixação do suporte de montagem da bomba e remova a bomba completa com o suporte de montagem.



10. Caso uma nova bomba estiver sendo instalada, remova o suporte de montagem e os conectores de mangueiras da bomba existente e instale-os na nova bomba.

#### Reinstalação

1. Reinstale na ordem inversa da remoção, aplicando Loctite 271 e aperte os parafusos ao torque de 26 a 34 Nm.
2. Complete o reservatório com fluido recomendado.
3. Funcione o motor e gire o volante de direção de batente a batente.
4. Verifique novamente o nível de fluido, complete se necessário e verifique quanto a vazamentos.



SANGRIA, CONFORME MANUAL DO VEÍCULO.

### ALTERNADOR COM BOMBA DE VÁCUO

#### Remoção

1. Remova a correia de acionamento.
2. Desconecte os cabos da parte traseira do alternador.
3. Remova a tubulação da bomba de vácuo.
4. Remova o parafuso de fixação da base do alternador.
5. Solte o parafuso de fixação superior passante longo e remova o alternador.

#### Reinstalação

1. Reinstale o alternador na ordem inversa da remoção, aperte os parafusos ao torque indicado.

## ALTERNADOR

### Remoção

1. Remova a correia de acionamento.
2. Desconecte os cabos da parte traseira do alternador.
3. Remova o parafuso de fixação da base do alternador.
4. Solte o parafuso de fixação superior passante longo e remova o alternador.

### Reinstalação

1. Reinstale o alternador na ordem inversa da remoção, aperte os parafusos ao torque indicado.

## BOMBA DE VÁCUO

### Remoção

A bomba de vácuo dos motores Power Stroke Sobraalimentados é incorporada ao alternador.

1. Remova o alternador, veja ALTERNADOR, Remoção.
2. Se existir a necessidade de reparo da bomba de vácuo, recomenda-se enviar o conjunto completo (alternador e bomba de vácuo) para a rede Bosch.

**O não cumprimento deste procedimento, acarretará a improcedência da garantia.**



### Instalação

1. Instale na ordem inversa da remoção, aperte os parafusos ao torque indicado.

## COMPRESSOR DO CONDICIONADOR DE AR

### Remoção

1. Remova a polia tensionadora da correia do compressor, veja **CORREIAS DE ACIONAMENTO DOS ACESSÓRIOS** Remoção.
2. Desconecte os cabos da parte traseira do compressor.
3. Remova a tubulação da parte traseira do compressor.
4. Remova os parafusos do suporte superior.
5. Remova os parafusos de fixação do compressor ao suporte da caixa.

### Reinstalação

1. Reinstale na ordem inversa da remoção, apertar os parafusos ao torque indicado.

## SUPORTE DOS ACESSÓRIOS

### Remoção

1. Remova os parafusos das polias da bomba d'água e bomba hidráulica.
2. Remova o tensionador da correia de acionamento dos acessórios, veja **CORREIA DE ACIONAMENTO DOS ACESSÓRIOS** Remoção.
3. Remova as mangueiras da bomba d'água.
4. Remova a bomba hidráulica, veja **BOMBA HIDRÁULICA** Remoção.
5. Remova o alternador e a bomba de vácuo, veja **ALTERNADOR** Remoção.

### Reinstalação

1. Reinstale na ordem inversa da remoção apertando os parafusos ao torque indicado.



## ESPECIFICAÇÕES TÉCNICAS

### COMPONENTES: MEDIDAS, AJUSTES E TOLERÂNCIAS

BLOCO DE MOTOR	MILÍMETROS	
Altura total, medida entre as superfícies usinadas	348,28	348,46
Diâmetro do cilindro, após brunido	93,000	93,013
Rugosidade, após brunimento (CLA)	0,45µm	0,70µm
Ângulo de brunimento	38 - 42°	
Diâmetro de alojamento do casquilho	67,704	67,721
Diâmetro do alojamento para a bucha da árvore de comando das válvulas	49,99	50,01
Diâmetro do alojamento do tucho	34,925	34,950

CASQUILHOS DO MANCAL	MILÍMETROS	
Diâmetro externo	67,704	67,721
Diâmetro interno, após montagem	63,535	63,538
Sobremedida (0,25 mm)	63,281	63,282
Largura dos casquilhos dos mancais nº 1, 2, 3 e 4	24,25	24,50
Largura do casquilho do mancal nº 5 (traseiro)	34,81	35,06
Espessura	2,083	2,093
Folga entre casquilho e munhão (diametral)	0,030	0,080

ENGRENAGEM ÁRVORE DE MANIVELAS	MILÍMETROS	
Número de dentes	24	
Diâmetro de alojamento da engrenagem	38,030	38,075

POLIA DA ÁRVORE DE MANIVELAS	MILÍMETROS	
Diâmetro da pista do retentor	56,975	57,025

ÁRVORE DE MANIVELAS	MILÍMETROS	
Diâmetro dos munhões, padrão	63,471	63,491
Submedidas (0,25 mm)	63,217	63,237
Comprimento do munhão nº 1 - padrão	31,090	31,850
Comprimento do munhão nº 2 - padrão	34,393	34,645
Comprimento do munhão nº 3 - padrão	33,275	33,325
Comprimento do munhão nº 4 - padrão	34,393	34,645
Comprimento do munhão nº 5 - padrão	44,704	44,958
Diâmetro dos moentes - padrão	58,725	58,745
Submedidas (0,25 mm)	58,471	58,491
Comprimento dos moentes - padrão	33,249	33,401
Raio de concordância dos munhões / moentes roletados	3,3	3,7
Ovalização máxima dos munhões / moentes	0,007	
Rugosidade dos munhões / moentes (CLA)	0,25 µm	
Rugosidade dos raios de concordância (CLA)	0,8 µm (*)	
Diâmetro do flange traseiro	99,495	99,517
Largura do flange traseiro	21,122	22,176
Excentricidade máxima - Munhões nº 1 e 5	Apoiados	
Excentricidade máxima - Munhão nº 3	0,025	
Folga axial	0,05	0,15

(\*)= até 45 min; na direção restante do raio, em direção ao espelho, a rugosidade deve ser 1,6 µm.

BIELA	MILÍMETROS	
Diâmetro do alojamento do casquilho	62,433	62,446
Diâmetro do alojamento da bucha	36,650	36,675
Distância entre centros (alojamento do casquilho / alojamento da bucha da biela)	175,388	175,438
Folga radial máxima	0,029	
Folga axial na árvore de manivelas	0,15	0,35

<b>CASQUILHOS DA BIELA</b>	<b>MILÍMETROS</b>	
Diâmetro externo (montado)	62,433	62,446
Diâmetro interno, após montagem	58,779	58,780
Espessura	1,827	1,833
Sobremedida (0,25 mm)	1,952	1,958
Largura dos casquilhos	24,750	25,000
Folga entre casquilho e munhão (diametral)	0,025	0,076

<b>BUCHA DE BIELA</b>	<b>MILÍMETROS</b>	
Diâmetro externo	36,650	36,675
Diâmetro interno após acabamento	32,020	32,035
Folga entre o pino e a bucha	0,020	0,041

<b>PISTÃO</b>	<b>MILÍMETROS</b>	
Tipo: Liga de alumínio com câmara de combustão na cabeça convexa. Revestida de grafite nas laterais		
Altura, em relação à superfície usinada do bloco	0,500	0,800

<b>PINO DO PISTÃO</b>	<b>MILÍMETROS</b>	
Diâmetro	31,994	32,000

<b>ANEL DE SEGMENTO</b>	<b>MILÍMETROS</b>	
Folga lateral no 1º e 2º canaleta, compressão	0,050	0,090
Folga lateral no 3º canaleta, raspador	0,030	0,065
Folga entre pontas do 1º anel, compressão	0,400	0,600
Folga entre pontas do 2º anel, compressão	0,300	0,550
Folga entre pontas do 3º anel, raspador	0,300	0,550

<b>POLIA ÁRVORE COMANDO DAS VÁLVULAS</b>	<b>MILÍMETROS</b>	
Número de dentes	48	
Diâmetro do furo da polia	30,000	30,035

<b>ÁRVORE COMANDO DAS VÁLVULAS</b>	<b>MILÍMETROS</b>	
Folga Axial	0,100	0,200
Diâmetro da bucha	46,812	46,825
Diâmetro do colo da árvore de comando	46,760	46,780

<b>CABEÇOTE</b>	<b>MILÍMETROS</b>	
Altura	127,87	128,13
Diâmetro do furo para guias de válvulas: Padrão	14,000	14,018
Diâmetro do alojamento da sede postiça da válvula de admissão: Padrão	40,400	40,416
Profundidade do alojamento da sede postiça da válvula de admissão	11,000	11,100
Diâmetro do alojamento da sede postiça da válvula de escape: Padrão	38,000	38,016
Profundidade do alojamento da sede postiça da válvula de escape	11,000	11,100

<b>SEDE POSTIÇA DA VÁLVULA ADMISSÃO</b>	<b>MILÍMETROS</b>	
Diâmetro externo	40,490	40,505

<b>SEDE POSTIÇA DA VÁLVULA ESCAPE</b>	<b>MILÍMETROS</b>	
Diâmetro externo	38,080	38,100

<b>GUIA DE VÁLVULA DE ADMISSÃO</b>	<b>MILÍMETROS</b>	
Diâmetro interno após montagem	8,000	8,015
Diâmetro externo	14,050	14,060

<b>GUIA DE VÁLVULA DE ESCAPE</b>	<b>MILÍMETROS</b>	
Diâmetro interno após montagem	8,000	8,015
Diâmetro externo	14,050	14,060

VÁLVULA DE ADMISSÃO	MILÍMETROS	
Diâmetro da haste	7,957	7,977
Folga da válvula na guia	0,023	0,058
Diâmetro da cabeça	38,75	39,05
Ângulo da face de vedação	60° a 60° 30'	
Profundidade da válvula, abaixo da superfície usinada do cabeçote: Padrão	0,810	1,090
Comprimento total	116,14	116,62

VÁLVULA DE ESCAPE	MILÍMETROS	
Diâmetro da haste	7,940	7,960
Folga da válvula na guia	0,040	0,075
Diâmetro da cabeça	36,35	36,65
Ângulo da face de vedação	44°30' a 45°	
Profundidade da válvula, abaixo da superfície usinada do cabeçote: Padrão	0,860	1,140
Comprimento total	116,29	116,77

MOLA DA VÁLVULA	MILÍMETROS
Diâmetro interno da mola	23,7
Comprimento livre	47,1
Comprimento mínimo, sob carga de 304 a 336 N	39,8
652,5 a 707,5N	32,0

BALANCIM	MILÍMETROS	
Diâmetro do alojamento da bucha	20,310	20,340
Diâmetro externo da bucha	20,354	20,380
Interferência da montagem da bucha	0,014	0,070
Diâmetro interno da bucha	18,034	18,049
Folga do eixo na bucha	0,050	0,076

<b>EIXO DO BALANCINS</b>	<b>MILÍMETROS</b>	
Diâmetro	17,973	17,984
Comprimento total	469,850	470,150

<b>TAMPA DA CAIXA DE DISTRIBUIÇÃO</b>	<b>MILÍMETROS</b>	
Diâmetro do alojamento do vedador	74,000	74,046
Largura do alojamento do vedador	10,7	

<b>FILTRO DE ÓLEO LUBRIFICANTE</b>	<b>MILÍMETRO</b>
Pressão da abertura da válvula de segurança	117,21 KN/m <sup>2</sup> ± 20,7KN/m <sup>2</sup>

<b>VÁLVULA TERMOSTÁTICA</b>	<b>MILÍMETRO</b>
Tipo	Cápsula de cera
Temperatura de abertura	86° a 90° C
Curso mínimo da válvula à temperatura de abertura máxima	9
Temperatura de abertura máxima	102° C

<b>BOMBA INJETORA</b>	<b>MILÍMETROS</b>
Marca	Bosch
Tipo	VE Rotativa/Distribuid.
Sentido de rotação	Horário
Código de serviço bomba (Bosch)	VE4/12F1900R905-1 (WG)
Código de serviço bomba (Bosch)	VE4/12F1900R905-(TGV)
Deslocamento do pistão bombeador	1,44
Nº da bomba injetora	77529 Nº Bosch: 0460424237 (WG)
Nº da bomba injetora	77528 Nº Bosch: 0460424234 (TGV)

<b>CONJUNTO PORTA INJETOR</b>	<b>MILÍMETROS</b>	
Marca	Bosch	
Tipo	DSLA 140P112	
Nº do conjunto	Nº:77530	
	Nº Bosch:	
Pressão de abertura do 1º estágio	200 bar	
Pressão de abertura do 2º estágio	330 bar	
Altura do bico (em relação ao cabeçote)	1,82	2,10

<b>BOMBA ALIMENTADORA</b>	<b>MILÍMETROS</b>	
Tipo	Mecânica, de diafragma	
Pressão de vazão, estática	42 a 55 KN/m <sup>2</sup>	
Espessura da junta ao bloco	0,4	0,6

<b>POLIA DA BOMBA INJETORA</b>	<b>MILÍMETROS</b>
Número de dentes	48

<b>MOTOR DE PARTIDA</b>	<b>MILÍMETROS</b>
Marca	Prestolite Indiel
Tensão	12 V
Potência	2,8 cv
Nº de dentes do pinhão	z = 9

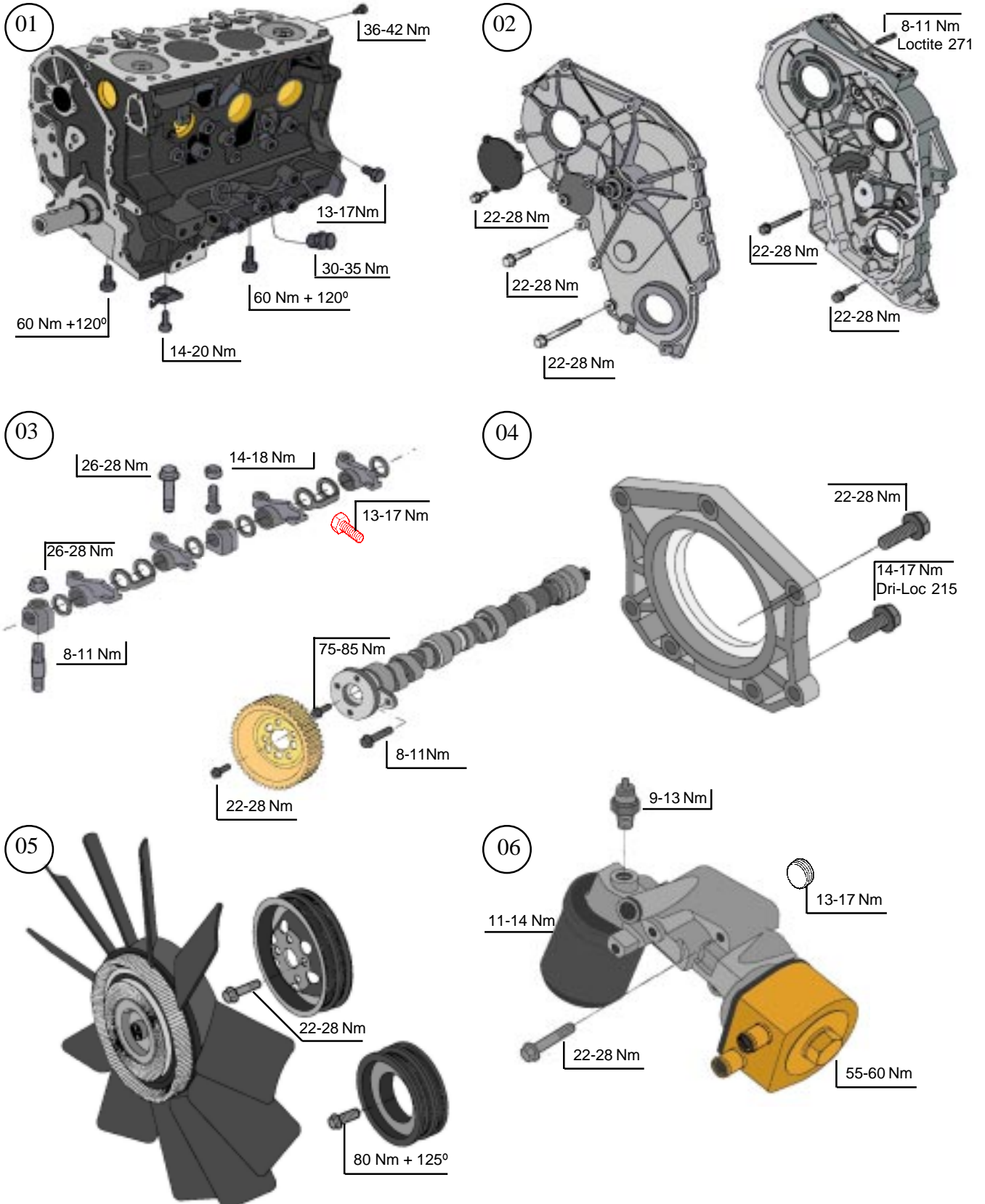
<b>TURBO ALIMENTADOR</b>	<b>MILÍMETROS</b>
Marca	GARRETT
Tipo	GT 20 (52S) WG GT 22 (56V) TGV
Pressão de Trabalho	1,2 bar
Válvula waste-gate tipo (WG)	Diafragma
Válvula do atuador tipo (TGV)	Diafragma

## ESPECIFICAÇÕES DE TORQUE

GRUPO	ILUSTRAÇÃO
Bloco de Cilindros	1
Caixa de Distribuição	2
Eixo Balanceiro / Árvore de Comando	3
Retentor Traseiro	4
Ventilador e Polia da Árvore de Manivelas	5
Resfriador de Óleo / Filtro	6
Pistão e Bielas	7
Cabeçote	8
Correia e Tensor	9
Cárter de Óleo Lubrificante	10
Tampa do Cabeçote / Respiro Motor	11
Termostato e Carcaça	12
Coletor de Admissão / Escape	13
Bomba Injetora de Combustível	14
Placa Adaptadora Transmissão	15
Motor de Partida / Alternador	16
Bomba d'Água	17
Instalação do Turbo	18
Bomba Alimentadora / Filtro de Combustível	19
Bomba Hidráulica / Tensionador da Correia	20
Tubo de Injeção e Injetores	21
Volante e Cremalheira	22
Sistema de Freio	23
Suportes de Motor	24



## ESPECIFICAÇÕES DE TORQUE

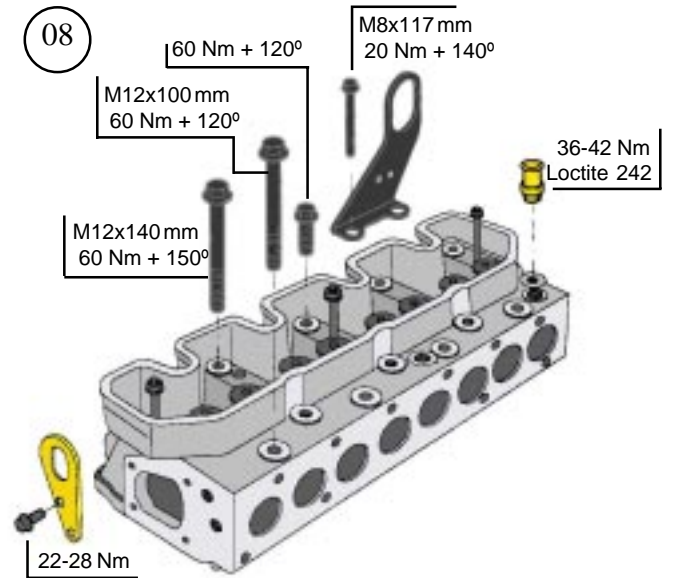


ESPECIFICAÇÕES DE TORQUE

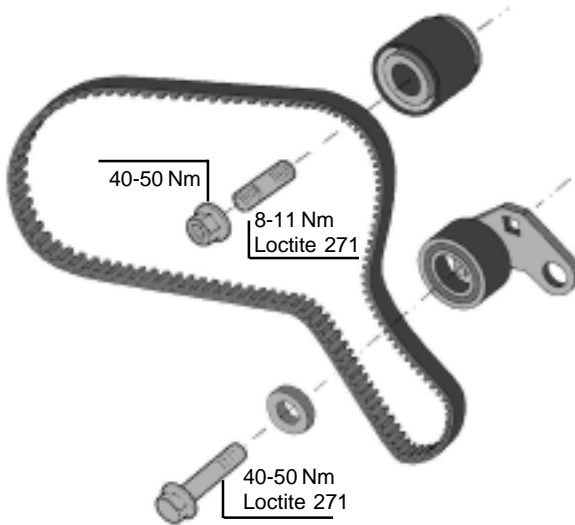
07



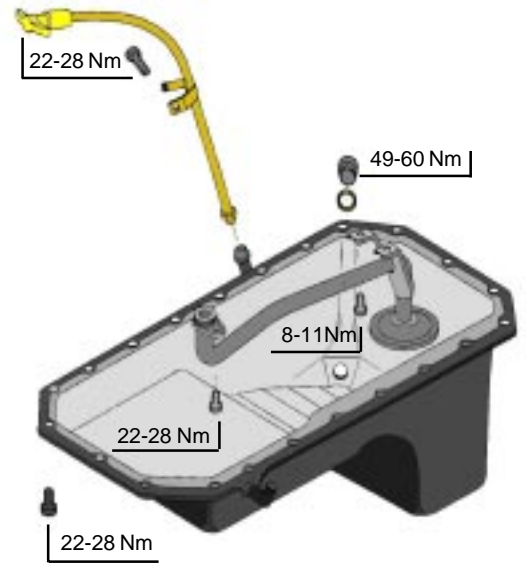
08



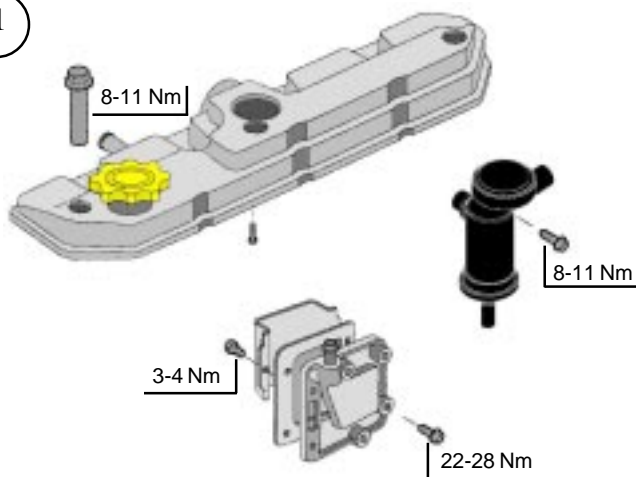
09



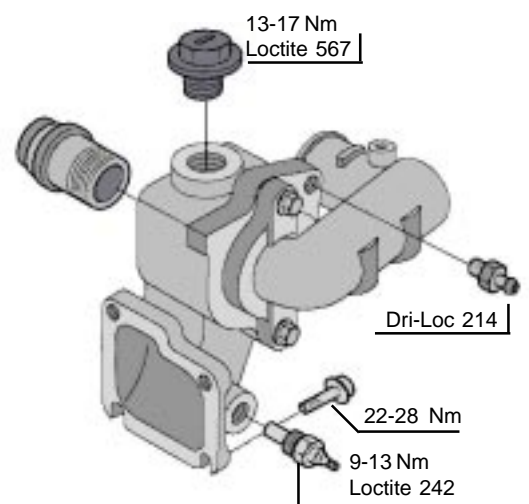
10



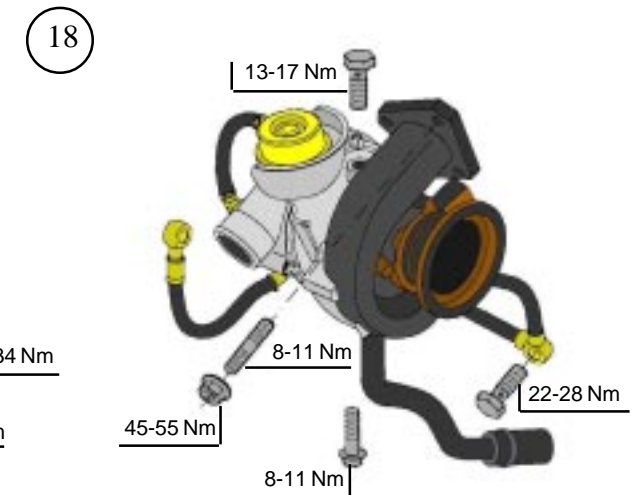
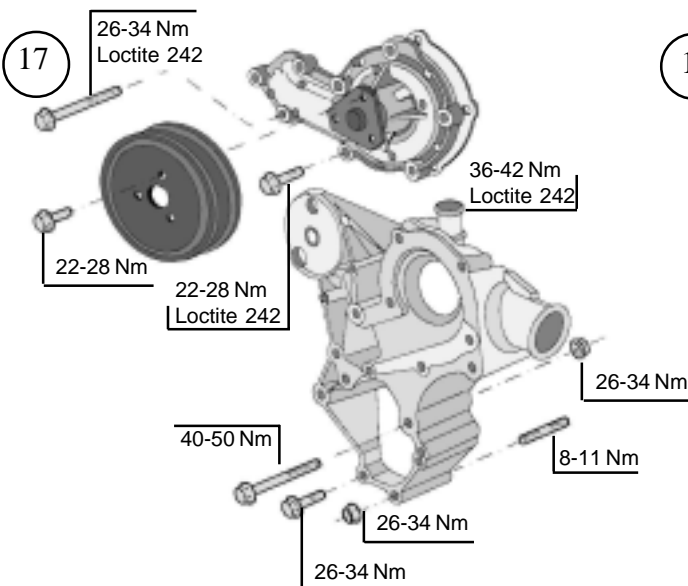
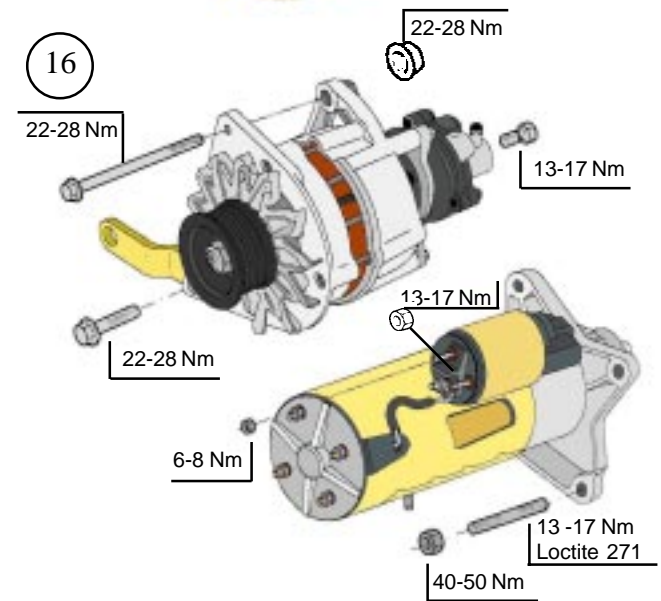
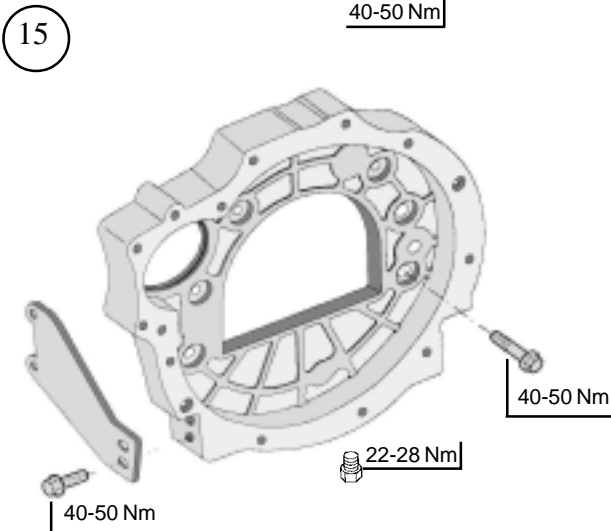
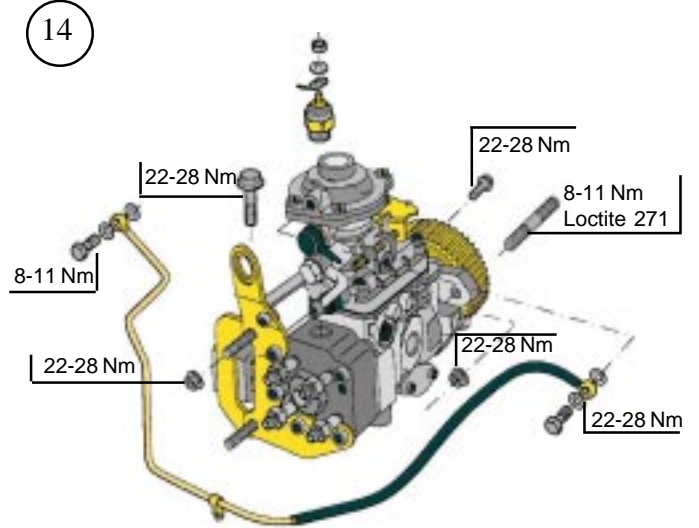
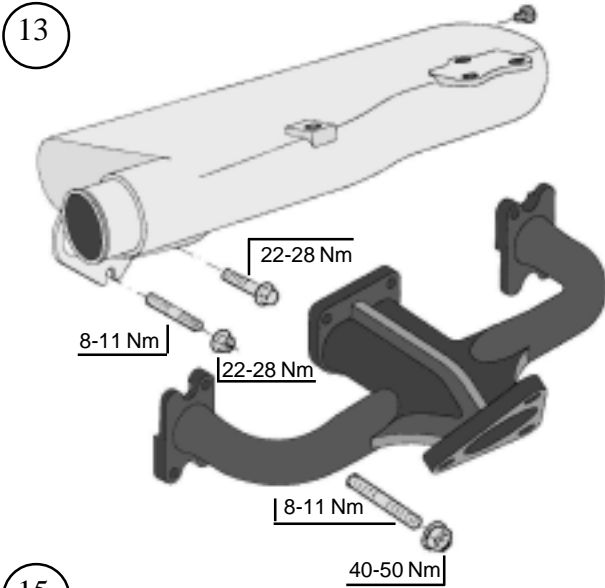
11



12

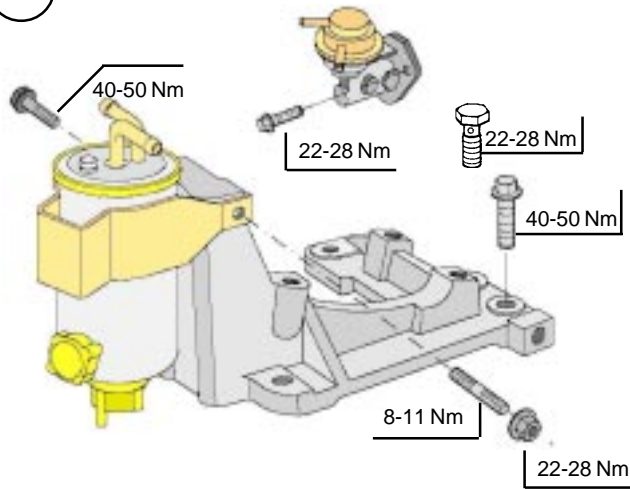


ESPECIFICAÇÕES DE TORQUE

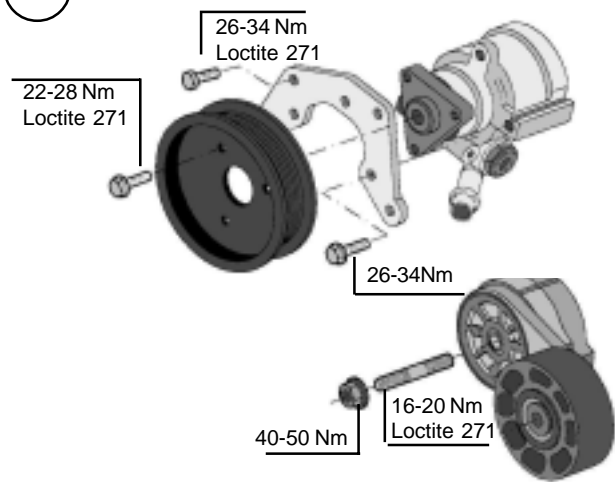


## ESPECIFICAÇÕES DE TORQUE

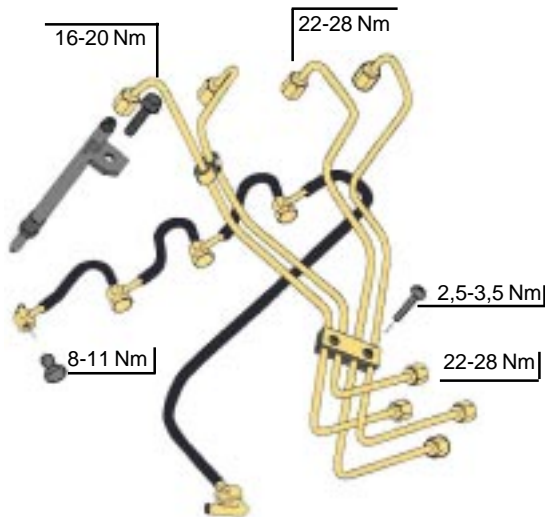
19



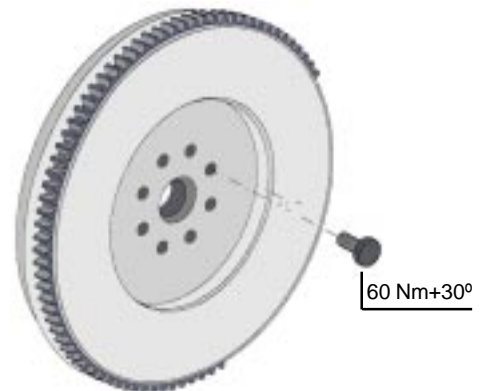
20



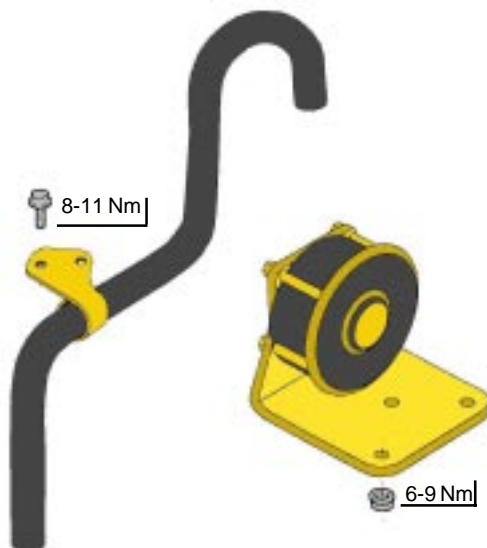
21



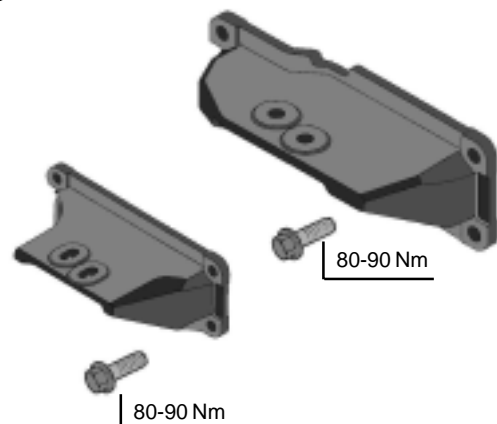
22



23



24



## INSTRUÇÕES ADICIONAIS

### CONSERVAÇÃO DE MOTORES INATIVOS

Para que o motor não seja afetado pela corrosão, se permanecer inativo durante longo período, é necessário tomar as seguintes providências:

1. Limpe corretamente as partes externas do motor.
2. Faça-o funcionar até a temperatura normal de operação. A seguir, desligue-o e drene o óleo do cárter.
3. Remova o cárter, limpe o tubo de sucção e substitua o elemento do filtro de óleo lubrificante.
4. Limpe o tubo de respiro.
5. Após recolocar o filtro, abasteça o cárter até o nível máximo, marcado na vareta indicadora do nível de óleo lubrificante com óleo SHELL ENSISENGINE MOTOR.
6. Drene o reservatório de combustível e abasteça-o com óleo SHELL CALIBRATION FLUID B.
7. Funcione o motor até que este atinja a temperatura normal de operação.
8. Drene o líquido de arrefecimento do motor e radiador.
9. Remova o filtro de ar ou qualquer extensão da tubulação de admissão e vede a entrada de ar com fita adesiva.
10. Remova o tubo de escapamento e vede seu coletor, assim como o coletor de admissão.
11. Desligue a bateria e retire-a para armazenagem.



**CUIDADO, CONTÉM ÁCIDO, PROTEJA MÃOS E OLHOS.**

12. Remova a correia do ventilador.
13. Complete com água destilada o nível da bateria. Limpe os terminais, lubrifique-os com graxa e complete a carga. Não use

carga rápida. Armazene em local fresco, seco e isento de pó. Complete a carga uma vez por mês.

14. Limpe os terminais do motor de partida e do alternador e aplique uma leve camada de graxa. Se o veículo estiver exposto ao tempo, o alternador, motor de partida, e o painel de instrumentos devem ser protegidos contra as intempéries.

### PREPARO DO MOTOR PARA RETORNO AO TRABALHO

Antes de colocar em funcionamento um motor que permaneceu longo tempo inativo, tome os seguintes cuidados:

1. Limpe perfeitamente todas as partes externas.
2. Feche todos os bujões de drenagem do bloco e do radiador e abasteça o sistema de arrefecimento com água limpa. Observe se há vazamentos.
3. Gire a polia da bomba d'água com a mão a fim de assegurar-se de que os vedadores da bomba d'água estejam livres.
4. Coloque a correia do ventilador e regule sua tensão.
5. Retire a tampa das válvulas, lubrifique o conjunto de balancins com óleo para motor e monte-a novamente.
6. Limpe e monte o filtro de ar e o bocal de abastecimento, remova a fita adesiva de vedação dos coletores de admissão e escapamento.
7. Monte o tubo de escapamento.
8. Pressurize com óleo novo as galerias do motor (50/60 lbf/pol<sup>2</sup>) e gire a árvore de manivelas com as mãos, deslocando assim os casquilhos. Despressurize o sistema e remova o reservatório de pressurização.
9. Ligue a (s) bateria (s):



NA FIXAÇÃO DOS TERMINAIS, NÃO INVERTA A POSIÇÃO DOS CABOS EM RELAÇÃO AOS PÓLOS DA BATERIA.



LIGUE PRIMEIRO O TERMINAL POSITIVO.

10. Retire o excesso de graxa dos terminais do alternador e do motor de partida. Verifique se todas as conexões estão em ordem.
11. Drene o óleo do cárter e encha-o até o nível correto.
12. Retire a fita adesiva do respiro do reservatório ou do tubo de enchimento.
13. Drene o combustível do reservatório e abasteça-o com óleo novo.
14. Substitua o elemento do filtro de combustível.
15. Sangre o sistema de combustível.

**Se estas instruções forem observadas, o retorno ao trabalho não prejudicará o motor. A MWM International Motores não responde por danos no motor, provocados pela inobservância destes procedimentos.**

## ARMAZENAMENTO DE COMBUSTÍVEL

Combustível limpo, isento de água, impurezas e materiais estranhos é fator importante para assegurar o bom funcionamento de um motor, por longo tempo e sem falhas.

A água, sujeira e enxofre contidos no combustível são responsáveis pela formação de borras no cárter, depósito nos alojamentos dos anéis de compressão, paredes dos cilindros, bicos injetores e válvulas de escapamento, além de interferirem no bom funcionamento da bomba injetora.

O uso de lubrificantes adequados recomendados pela fábrica contribui eficientemente

para neutralizar, evitar ou reduzir os efeitos danosos destes produtos no funcionamento do motor.

A finalidade do sistema de filtragem do combustível do motor é evitar que a sujeira e corpos estranhos existentes no combustível, danifiquem os componentes de alta precisão do sistema de injeção.

A falta de cuidado durante o abastecimento sobrecarrega o sistema de filtragem do combustível do motor, comprometendo sua finalidade.

Estes problemas são facilmente eliminados tomando-se os seguintes cuidados:

1. Após o enchimento do depósito de armazenagem, deve-se deixar o combustível em repouso durante 24 h, para que haja sedimentação da água e impurezas.
2. Antes de transferir o combustível do depósito de armazenagem para um reservatório qualquer, deve-se drenar a água e sedimentos acumulados.
3. Os vasilhames, funis, etc. usados para a transferência de combustível de um depósito para outro devem estar limpos. Estopa ou panos que soltem fios não podem ser usados para limpar esses utensílios.
4. O funil usado para transferência de combustível deve ter uma tela metálica fina de malha 80 (fio de 0,10 mm e abertura de malha de 0,25 mm).

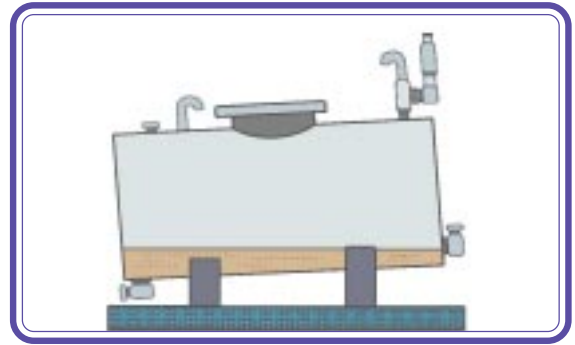


PARA SE INSTALAR DEPÓSITOS DE ARMAZENAGEM DE COMBUSTÍVEL DEVE-SE OBSERVAR O SEGUINTE:

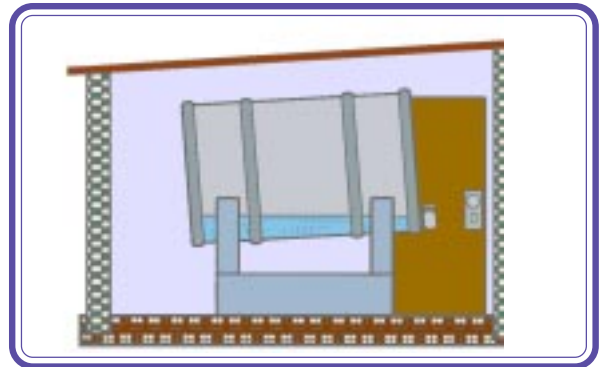
1. Localização, dimensão e segurança da área onde está instalado.
2. A área deve ser plana, de preferência afastada de moradias, abrigos de animais, instalações elétricas convencionais, locais onde existam equipamentos de soldagem, caldeiras ou outros que possam gerar centelhas, chamas ou calor excessivo.

3. O depósito deve ser cilíndrico, constituído de chapas de aço soldadas eletricamente. Internamente, a superfície do depósito e de toda tubulação de combustível deve ser limpa e isenta de quaisquer impurezas que venha contaminar o combustível, não podendo ser zincada, pois o combustível reage quimicamente com o zinco, produzindo uma substância viscosa que obstrui os filtros e prejudica o funcionamento do sistema de injeção.
4. Externamente, o depósito de combustível e todos os componentes da sua tubulação devem ser pintados com tinta anticorrosiva.
5. O depósito deve possuir um sistema de ventilação com entrada protegida com tela metálica. Pode-se também instalar um filtro de ar.
6. A tubulação de saída do combustível deve ter, após o registro, um sistema de filtragem e sedimentação.
7. Se houver necessidade de instalar uma rede elétrica para acionamento de bomba, esse equipamento deve ser especial, do tipo blindado.
8. Havendo necessidade de instalar uma bomba hidráulica para manipulação do combustível, esta deve ser protegida, quando não em uso, do contato direto com o combustível, por meio de uma válvula de retenção e registro.
9. A bomba hidráulica e os painéis de controle devem ser montados sobre bases de concreto.
10. O depósito deve ter um registro de armazenagem de água e impurezas sedimentadas.
11. O depósito deve ser instalado sobre suportes apropriados, de maneira que sua parte frontal, onde é feita a retirada de combustível, fique mais alta que a posterior onde se acha localizado o registro de drenagem.
12. A inclinação em relação ao nível do solo deve ser de 20 a 50 mm por metro de comprimento.
13. Se forem usados tambores, estes não de-

vem ser galvanizados internamente.



14. Os tambores devem ficar abrigados do sol, chuva e pó, devendo ficar deitados sobre cavaletes que mantenham as torneiras aproximadamente 75 mm mais altas que o fundo dos mesmos. Isto facilitará a sedimentação da água e impurezas.



15. A área onde estiver instalado o depósito do combustível deve ser mantida limpa. O piso sob o depósito, até a distância de 1 metro, deve ser recoberto com cascalho grosso.
16. Crianças devem ser impedidas de brincar próximas às instalações do depósito de combustível.
17. Em pontos estratégicos, em toda a volta do depósito, devem ser afixadas placas como:



**NÃO FUME NESTE LOCAL OU EM SUAS PROXIMIDADES.**



**CUIDADO INFLAMÁVEL!**



**PROIBIDA A ENTRADA DE PESSOAS ESTRANHAS NESTA ÁREA.**

18. A área deve ficar protegida com extintores de incêndio devidamente sinalizados.

**FERRAMENTAS ESPECIAIS**

FERRAMENTA	NÚMERO	APLICAÇÃO
	<p>8130001</p>	<p>Colocador/extrator de válvulas com cabeçote desmontado.</p>
	<p>8130002</p>	<p>Colocador extrator de válvulas com cabeçote colocado. (Universal)</p>
	<p>8130004</p>	<p>Base para verificação de altura e profundidade com relógio comparador. (Universal)</p>
	<p>8130005</p>	<p>Alicate expansor de anéis de seguimento. (Universal)</p>
	<p>8130625</p>	<p>Goniômetro para torque/ângulo. (Universal)</p>
	<p>8130628</p>	<p>Extrator para remoção da engrenagem da árvore de manivelas.</p>



**FERRAMENTAS ESPECIAIS**

FERRAMENTA	NÚMERO	APLICAÇÃO
	8130631	Pino extrator das guias de válvulas.
	8130632	Ferramenta para regulagem "sincronismo" do volante.
	8130633	Fixador da engrenagem da bomba injetora.
	8130634	Pino colocador das guias de válvulas.
	8130635	Extrator da bucha de comando de válvulas.
	8130636	Flange para extração da bucha da árvore de comando de válvulas. (Usar com 8130635).

**FERRAMENTAS ESPECIAIS**

FERRAMENTA	NÚMERO	APLICAÇÃO
	<p>8130637</p>	<p>Colocador do retentor dianteiro da árvore de manivelas/ colocador do fixador do retentor de óleo.</p>
	<p>8130638</p>	<p>Ferramenta de fixação da polia da árvore de manivelas.</p>
	<p>8130639</p>	<p>Fixador do retentor de óleo do comando da de válvulas.</p>
	<p>8130640</p>	<p>Extrator do retentor de óleo do comando de válvulas.</p>
	<p>8130641</p>	<p>Adaptador do testador de compressão.</p>
	<p>8130643</p>	<p>Fixador (dispositivo) para acoplamento viscoso.</p>

**FERRAMENTAS ESPECIAIS**

FERRAMENTA	NÚMERO	APLICAÇÃO
	<p>8130644</p>	<p>Espaçador (distanciador ) para guia de válvulas.</p>
	<p>8130646</p>	<p>Guia para montagem de bielas.</p>
	<p>8130647</p>	<p>Cinta para montagem dos êmbolos nos cilindros. (Universal)</p>
	<p>8130648</p>	<p>Dispositivo para montagem do retentor traseiro.</p>
	<p>8130649</p>	<p>Dispositivo para tensionar a correia dentada do motor.</p>

